



Optima

Instrucciones de montaje y utilización
Instructions for assembly and use

Fig.1

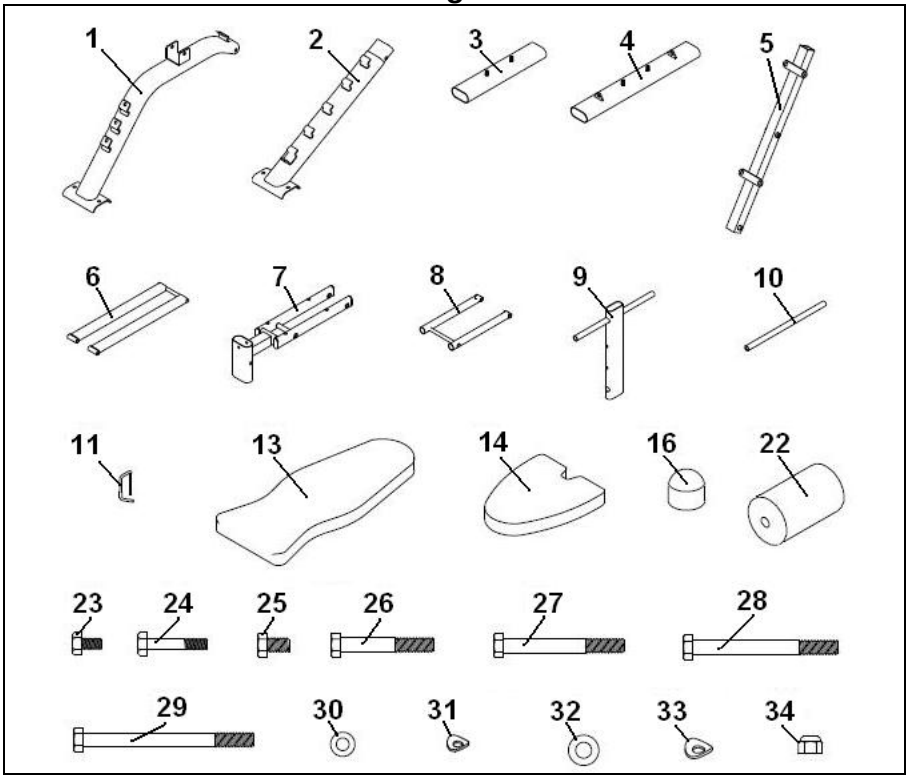


Fig.2

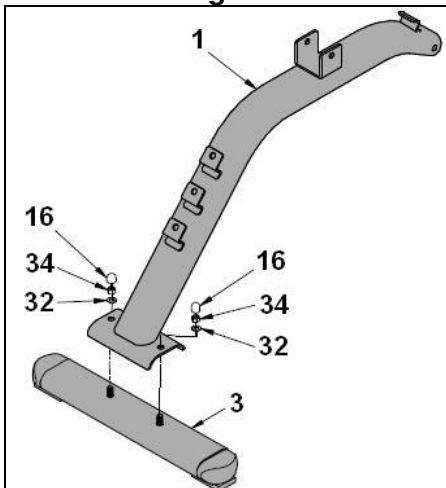


Fig.3

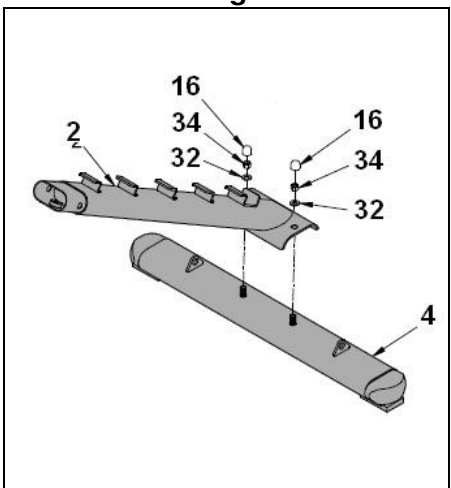


Fig.4

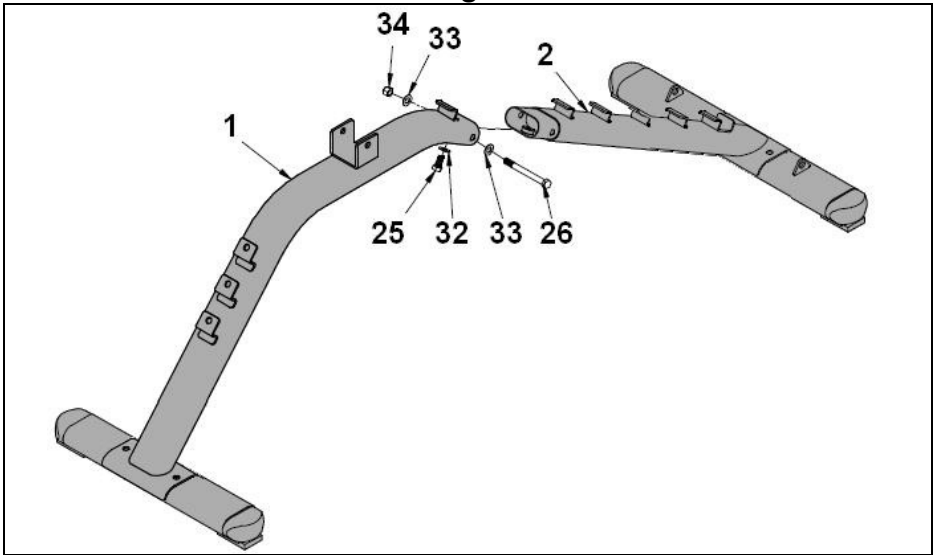


Fig.5

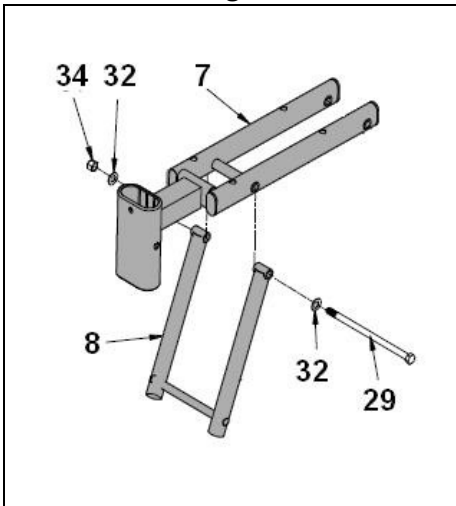


Fig.6

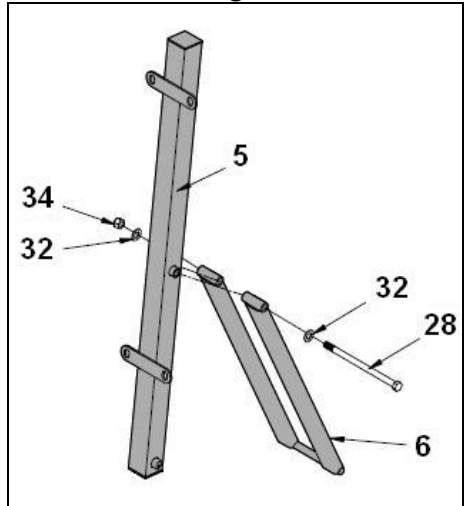


Fig.7

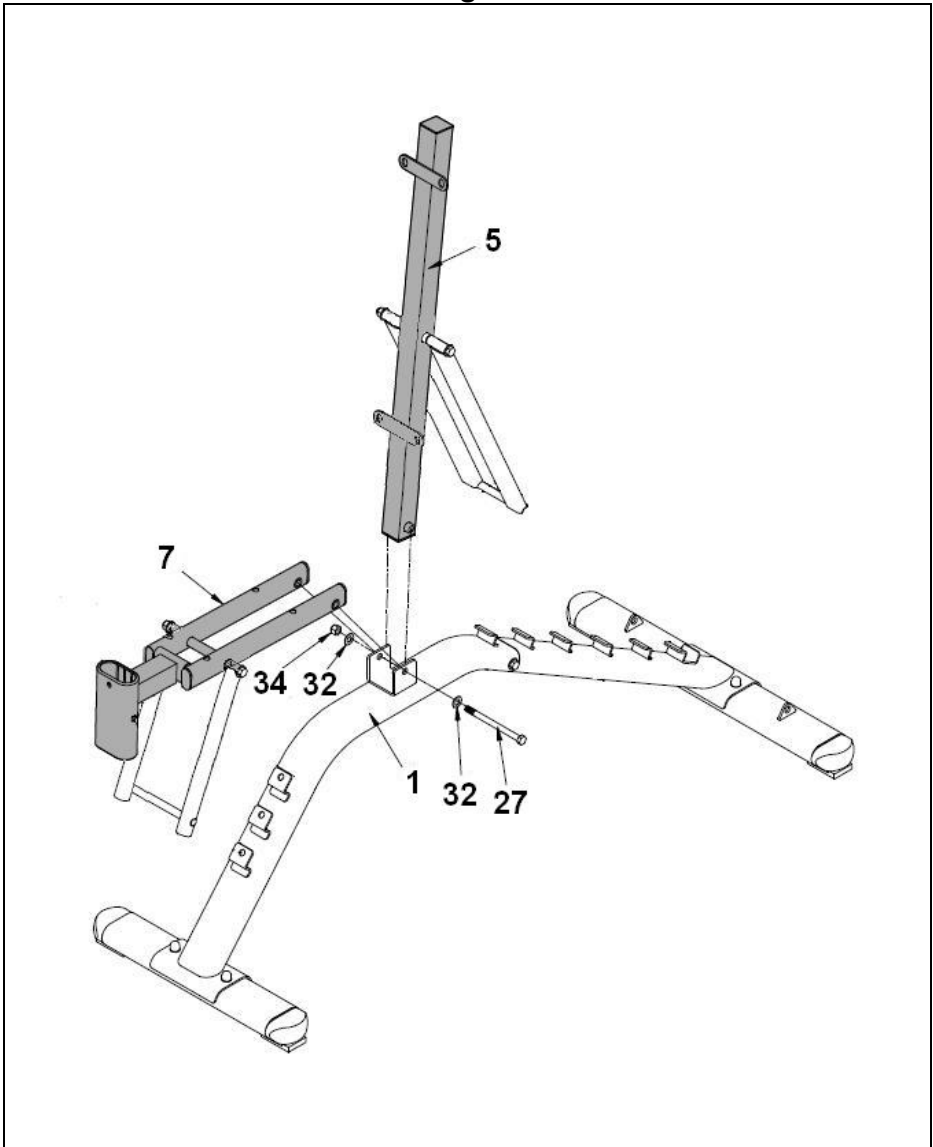


Fig.8

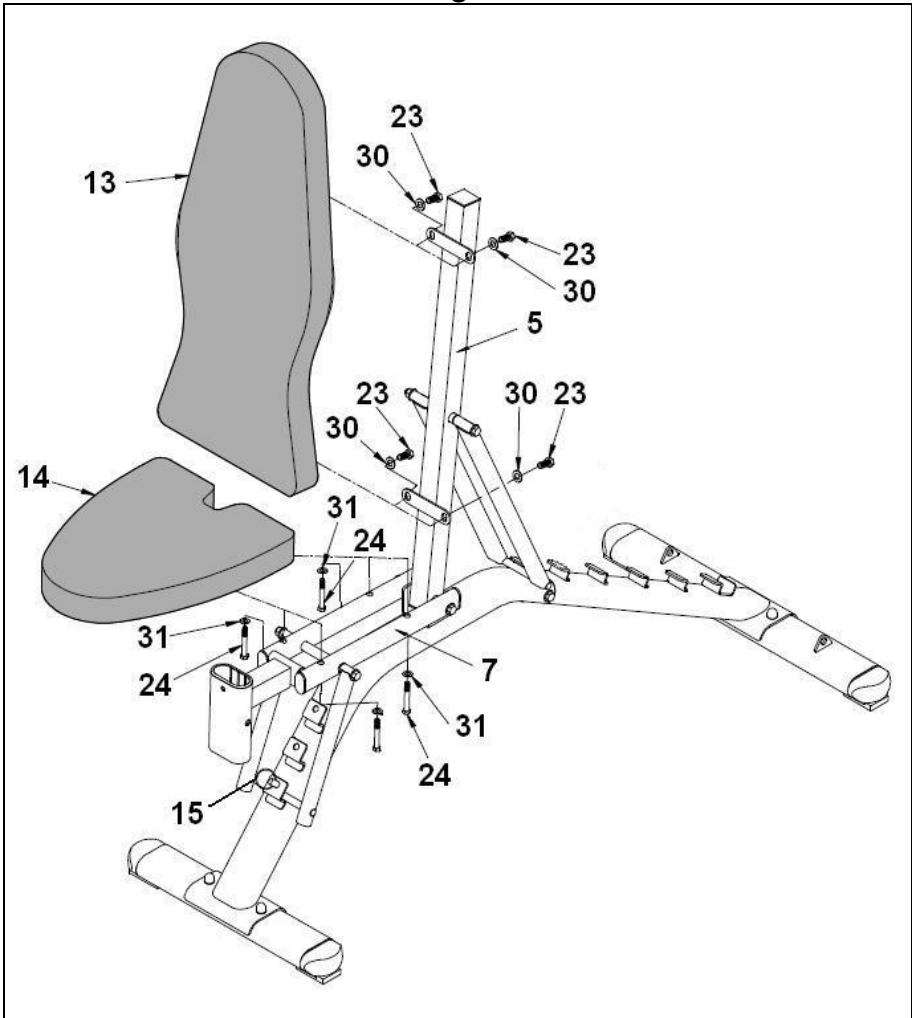


Fig.9

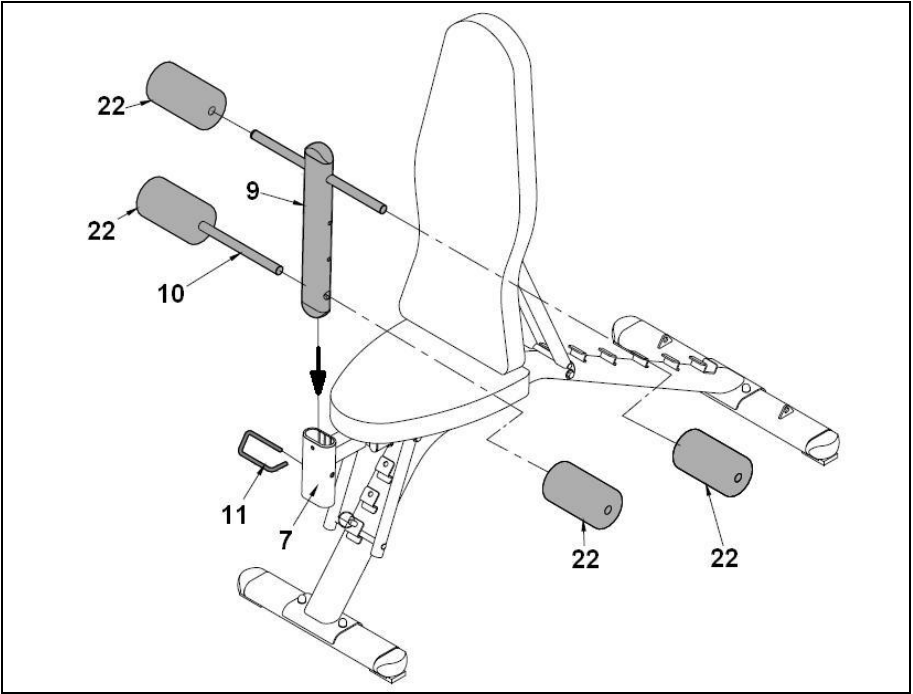


Fig.10

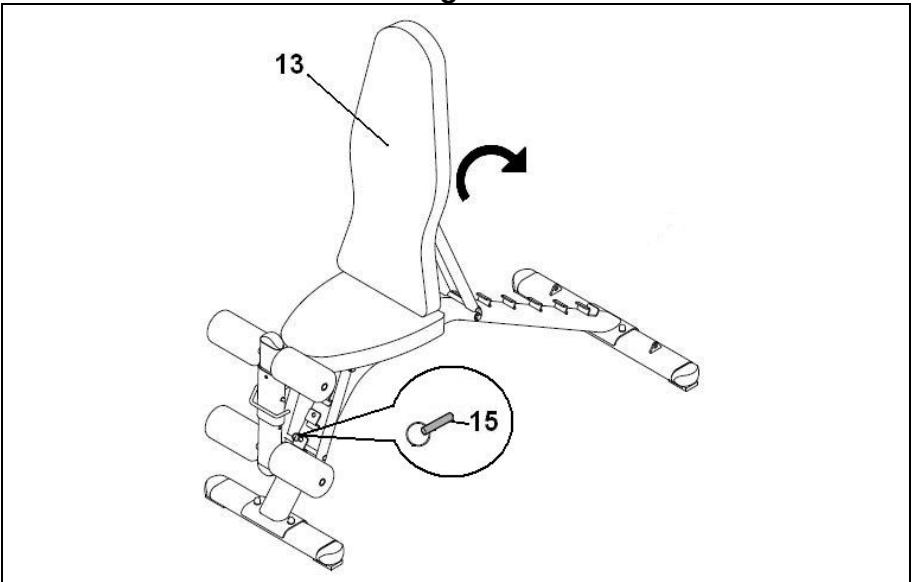
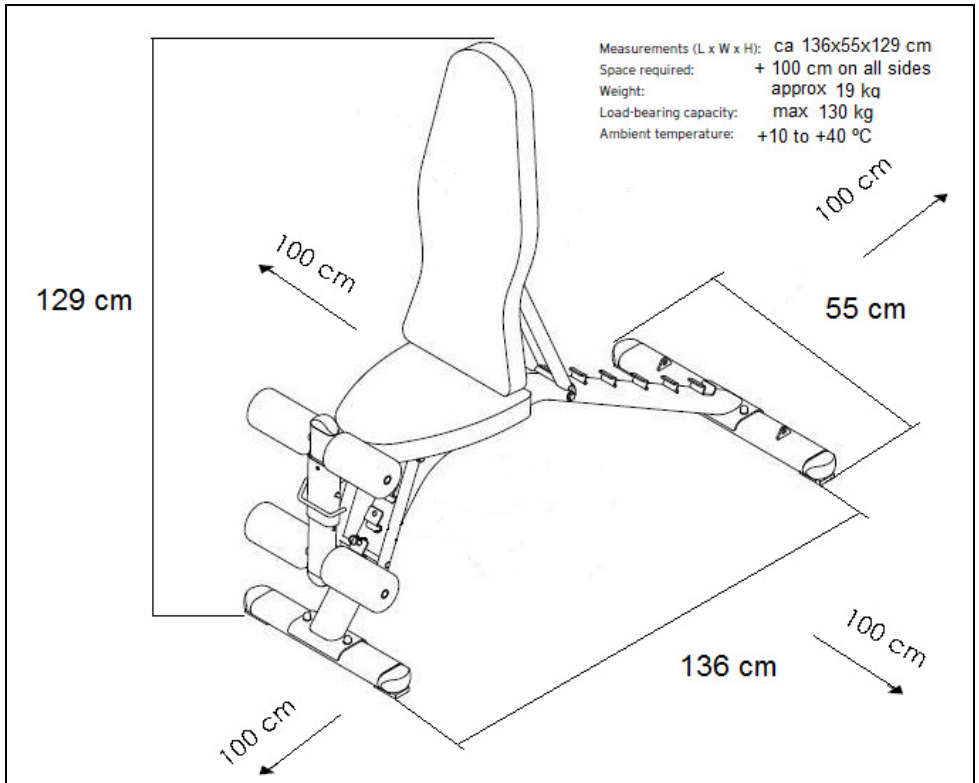


Fig.11



INSTRUCCIONES DE SEGURIDAD.-

Este aparato ha sido diseñado y construido de modo que proporcione la máxima seguridad. Sin embargo, deben aplicarse ciertas precauciones al utilizar aparatos de ejercicio. Lea el manual en su totalidad antes de montar y utilizar la máquina.

Guarde estas instrucciones.

USO

1.-Esta unidad está diseñada para uso doméstico. No es apropiado para uso profesional o clínico.

2.- El peso de usuario no debe exceder de 130 Kg.

3.- Este aparato ha sido probado y cumple los requisitos de los estándares europeos EN ISO 20957-1 y EN957-2 bajo la clase H.C.

4.- Los padres y otras personas responsables de los niños deben de tener en cuenta la naturaleza curiosa de estos y que puede llevarles a situaciones y conductas que pueden resultar peligrosas. Esta unidad no ha de utilizarse en ningún caso como juguete. No los deje desatendidos en la habitación en la que guarda el aparato.

Las personas discapacitadas no deberán utilizar la máquina sin la asistencia de una persona cualificada o un médico.

RIESGO PARA LA SALUD

Precaución: Antes de comenzar a utilizar el equipo, consulte a su médico.

Esta advertencia es especialmente importante para personas de edades superiores a 35 años o con problemas de salud.

1.-Si sufre mareos, náuseas, dolor en el pecho o cualquier otro síntoma durante la utilización de este aparato, PARE el ejercicio. ACUDA A UN MÉDICO INMEDIATAMENTE

2.- Trabaje en el nivel de ejercicio recomendado, no llegue al agotamiento. El uso incorrecto o el exceso de ejercicio repercute negativamente en su salud.

3.- Antes de utilizar este aparato, realice un calentamiento con ejercicios de estiramiento.

INDICACIONES GENERALES

1.- Retire todas las partes del cartón de embalaje e identifíquelas con respecto al listado, para asegurarse de que no falta ninguna. No elimine el cartón hasta haber montado el equipo completamente.

2.- Utilice el aparato siempre de acuerdo con las instrucciones. Si encuentra algún componente defectuoso durante el montaje o comprobación del aparato, o si oye algún ruido extraño durante la utilización, pare y contacte con el servicio de asistencia técnica oficial. No utilice este aparato hasta que se haya solucionado el problema.

3.- Compruebe el equipo antes de comenzar el ejercicio, para asegurarse de que se han montado todas las piezas y que las tuercas, tornillos, pedales y brazos se han apretado correctamente antes del uso.

4.- Utilice sólo componentes originales del fabricante. El uso de otros componentes o modificaciones en la máquina invalida la garantía.

5.- Utilice el aparato sobre una superficie sólida y a nivel. NO utilice el equipo cerca del agua o al aire libre.

6.- Por razones de seguridad, el equipo deberá disponer a su alrededor de un espacio libre no inferior a 1 m. No coloque objetos cortantes alrededor de la máquina.

7 Utilice este aparato sólo para los fines descritos en este manual. NO utilice accesorios no recomendados por el fabricante.

8.- Mantenga las manos alejadas de las partes en movimiento.

9.- Utilice una indumentaria adecuada para la realización de ejercicio. No use prendas holgadas que podrían engancharse en el equipo. Utilice siempre calzado para correr o para aeróbic cuando utilice la máquina. Átase los cordones correctamente.

10.- Es responsabilidad del propietario asegurarse que todos los usuarios de la máquina estén adecuados e informados sobre todas las precauciones necesarias. Su unidad sólo puede ser usada por una persona al mismo tiempo.

11.- Revise periódicamente los elementos de la máquina como polea, cable etc. Compruebe si existen daños y en caso de que los hubiera debe cambiarlo de inmediato. Revise periódicamente el apriete de los tornillos y reapriételos si es necesario.

Compruebe ruidos extraños y contacte con el servicio de asistencia técnica oficial si tiene dudas.

INSTRUCCIONES PARA EL EJERCICIO.-

El uso del EQUIPO le reportará diferentes beneficios, mejorará su condición física, tono muscular y, junto con una dieta baja en calorías, le ayudará a perder peso.

1 La fase de calentamiento.

Esta fase acelera la circulación sanguínea en el cuerpo y pone a tono los músculos para el ejercicio. También reduce el riesgo de calambres y lesiones musculares. Es aconsejable realizar algunos ejercicios de estiramiento, según se muestra más adelante.

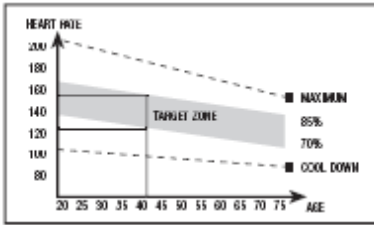


Realice cada estiramiento aproximadamente durante 30 segundos, no fuerce los músculos. Si siente dolor, PARE.

2. La fase de ejercicio.

En esta fase se realiza el esfuerzo más importante. Tras el ejercicio regular, los músculos de las piernas aumentarán su flexibilidad.

Es muy importante mantener un ritmo constante. El ritmo de ejercicio será lo bastante alto para aumentar las pulsaciones hasta la zona objetivo que se muestra en el gráfico siguiente.



Esta fase debería durar un mínimo de 12 minutos aunque se recomienda a la mayoría de la gente comenzar con períodos de 10-15 minutos.

3. La fase de relajación

Esta fase permite la relajación del sistema cardiovascular y muscular. Se trata de una repetición de los ejercicios de calentamiento, por ejemplo, reduciendo el ritmo, y continuando aproximadamente 5 minutos. Repita los ejercicios de estiramiento, y recuerde no forzar los músculos.

Según transcurran los días, necesitará entrenamiento más prolongados y de mayor intensidad. Es recomendable ejercitarse un mínimo de tres días por semana, en días alternos.

Tonificación muscular.

Para tonificar los músculos durante el ejercicio deberá seleccionar una resistencia alta. Esto implicará una mayor tensión sobre la musculatura de las piernas y brazos y quizás deba reducir el tiempo del ejercicio. Si también desea mejorar su forma física general, deberá cambiar su programa de entrenamiento. Realice los ejercicios de calentamiento y relajación de costumbre, pero cuando esté llegando al final de la fase de ejercicio, aumente la resistencia para someter sus piernas y brazos a un

mayor esfuerzo. Deberá reducir la velocidad para mantener el ritmo cardíaco en la zona objetivo.

INSTRUCCIONES DE MONTAJE.-

Saque la unidad de la caja y compruebe que tiene todas las piezas.

Para el montaje de esta maquina, se recomienda la ayuda de una segunda persona.

Retire los componentes de la caja y compruebe que tenga todas las piezas Fig.1:

- (1) Soporte apoyo delantero.
- (2) Soporte apoyo trasero.
- (3) Apoyo delantero.
- (4) Apoyo trasero.
- (5) Soporte respaldo.
- (6) Soporte posicionador respaldo.
- (7) Soporte de asiento.
- (8) Soporte posicionador asiento.
- (9) Tubo vertical de piernas.
- (10) Tubo de espumas.
- (11) Varilla de seguridad soporte piernas.
- (13) Respaldo.
- (14) Asiento.
- (15) Pasador de seguridad.
- (16) Tapones cabeza de tornillos.
- (22) Espumas.
- (23) Tornillos de M-8x16.
- (24) Tornillos de M-8x55.
- (25) Tornillos de M-10x20.
- (26) Tornillos de M-10x95.
- (27) Tornillos de M-10x125.
- (28) Tornillos de M-10x158.
- (29) Tornillos de M-10x180.
- (30) Arandelas de M-8.
- (31) Arandelas de curvadas M-8.
- (32) Arandelas de M-10.
- (33) Arandelas de curvadas M-10.
- (34) Tuercas autoblocantes de M-10.

MONTAJE.-

1- Posicione el soporte apoyo delantero (1) sobre el apoyo delantero (3) Fig.2.

Coloque las arandelas onduladas (32) y las tuercas (34) y apriete fuertemente.

Introduzca sobre las tuercas (34) los tapones embellecedores (16) como le muestra la Fig.2.

2- Posicione el soporte apoyo trasero (2) sobre el apoyo trasero (4) Fig.3.

Coloque las arandelas onduladas (32) y las tuercas (34) y apriete fuertemente.

Introduzca sobre las tuercas (34) los tapones embellecedores (16) como le muestra la Fig.3.

3-A continuación introduzca el extremo del soporte de apoyo delantero (1) en el soporte trasero (2) Fig.4 y atorníllelos con el tornillo (25) y arandela (32).

Introduzca el tornillo (26), junto con la arandela (33) y la tuerca (34) Fig.4, apriete fuertemente.

4- Seguido coja el soporte posicionador del asiento (8) Fig.5 e introdúzcalo en el soporte del asiento haciendo coincidir los agujeros.

Coloque el tornillo (29) junto con las arandelas (32) y la tuerca (34) y apriete, compruebe que gira ligero el soporte posicionador sobre el soporte del asiento.

5- A continuación coja el soporte posicionador del respaldo (6) Fig.6 e introdúzcalo en el soporte del respaldo haciendo coincidir los agujeros.

Coloque el tornillo (28) junto con las arandelas (32) y la tuerca (34) y apriete, compruebe que gira ligero el

soporte posicionador sobre el soporte del respaldo.

6- Seguido coja el soporte respaldo (5) Fig.7 e introdúzcalo entre las dos pletinas del soporte delantero (1) haciendo coincidir el agujero del soporte con el agujero de las pletinas.

Coloque también el soporte del asiento en la parte exterior de las pletinas Fig.7.

Introduzca el tornillo (27), junto con las arandelas (32) y la tuerca (34) y apriete compruebe que gira ligero el soporte asiento (7) y el soporte del respaldo (5).

MONTAJE DEL RESPALDO.-

7- Coja el respaldo (13) y posicónelo en el soporte (5) Fig.8. Atorníllelo con los tornillos (23) junto con las arandelas planas (30).

A continuación introduzca el pasador de seguridad (15) Fig.8, en cualquiera de los múltiples agujeros de regulación.

MONTAJE DEL ASIENTO.-

8- Seguido coja el asiento (14) posicónelo en el soporte de asiento (7) Fig.8 y atorníllelo con los tornillos (24) junto con las arandelas (31).

A continuación introduzca el pasador de seguridad (15) Fig.8, en cualquiera de los múltiples agujeros de regulación.

MONTAJE DEL SOPORTE PIERNAS.-

9- Coja el soporte de piernas (9) e introdúzcalo en el interior del tubo del asiento (7) Fig.9, en dirección de la flecha.

Coloque el pasador de seguridad (15) Fig.9.

MONTAJE DE ESPUMAS.-

10- En primer lugar coja las espumas (22) e introdúzcalas en los tubos redondos superiores del soporte de piernas, Fig.9.

A continuación realice el mismo proceso de montaje para las espumas inferiores (22) del soporte de piernas.

REGULACIÓN INCLINACIÓN DEL RESPALDO.-

11- Este banco dispone de infinidad de posiciones en el respaldo ver Fig.10.

La regulación del respaldo se consigue dentro de las múltiples posiciones de los agujeros que tiene el soporte.

Una vez finalizado el montaje reapriete todos los tornillos y coloque los tapones embellecedores (16) en las cabezas salientes de los tornillos Fig.2, Fig.3.

Para cualquier consulta, no dude en ponerse en contacto con el (S.A.T).Servicio de Asistencia Técnica, llamando al teléfono de atención al cliente (ver página final del presente manual).

BH SE RESERVA EL DERECHO A MODIFICAR LAS ESPECIFICACIONES DE SUS PRODUCTOS SIN PREVIO AVISO.

SAFETY INSTRUCTIONS.-

This appliance has been designed and constructed to provide maximum safety. Nevertheless, certain precautions should be taken when using exercise equipment. Carefully read through the instructions contained in this manual. It provides you with important information about assembly, safety and use of the machine.

Keep these instructions safe for future use.

USE

1. This unit has been designed for home use. It is not suitable for commercial or therapeutic use.
2. The user weight does not have to exceed 130 kg.
3. This appliance has been tested and it complies with standard EN ISO 20957-1 and EN957-2 under class H.C.
4. Parents and/or those responsible for children should always take their curious nature into account and how this can often lead to hazardous situations and behaviour resulting in accidents. This unit does not have to be used in any case like toy. **DO NOT** leave them unsupervised in the room where this machine is kept. Disabled people should not use the machine without the assistance of a qualified person or a doctor.

HEALTH HAZARDS

Caution: Consult your doctor before beginning to use the equipment. This advice is especially important for those over 35 or suffering from health problems.

1. If you experience dizziness, nausea, chest pains or any other symptom while using this appliance **STOP** the exercise. **SEEK MEDICAL ATTENTION IMMEDIATELY.**
2. Work at the recommended exercise level, do not overexert yourself. Incorrect or excessive exercising can endanger your health.
3. Do warm up stretching exercises before using the equipment

GENERAL INSTRUCTIONS

1. Remove all the parts from the cardboard packaging and check them against the parts list to ensure that there is nothing missing. Do not throw the cardboard away until the elliptical trainer is fully assembled.
2. Always use the appliance in accordance with the instructions. If you discover any defective component while assembling or checking the equipment, or if you hear any strange noise during exercise then stop and contact customer care service. Do not use the appliance until the problem has been solved.
3. Check the equipment trainer before starting the exercise; to make sure that all of the parts are attached and that the nuts, bolts, pedals and focus bars have been tightened correctly prior to use.

4. Use original spares from supplier. The replacement or modification of any component, other than what is approved by supplier, will void your warranty.

5. Use the appliance on a level, solid surface. DO NOT use the appliance outdoors or close to water.

6. In the interest of safety, the equipment must have at least 1 metre of free space around it. Do not place sharp objects near the machine.

7 This appliance must only be used for the purposes described in this manual. DO NOT use accessories that are not recommended by the manufacturer.

8 Keep your hands well away from any of the moving parts.

9 Wear clothing suitable for doing exercise. Do not use baggy clothing that might get caught up in the bicycle. Always wear running shoes or trainers when using the machine. Make sure all laces/cords are tied correctly.

10 The owner is responsible for ensuring that anyone who uses the machine is duly informed about the necessary precautions.

11. Periodically check the parts of the machine such as pulley, cable etc. Check for damage and if one exists should change it right away.

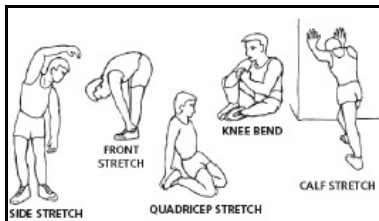
Check at regular intervals whether all screw connections are tight, and retighten them as required. Check regularly for damage and wear and contact customer care if any doubt.

EXERCISE INSTRUCTIONS.-

Use of the EQUIPMENT TRAINER offers various benefits; it will improve fitness, muscle tone and when used in conjunction with a calorie controlled diet it will help you to lose weight.

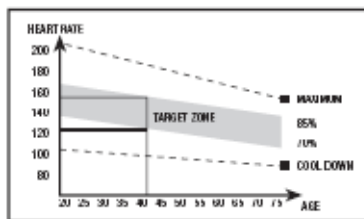
1, Warm-up phase

This phase speeds up the body's blood circulation and gets the muscles ready for exercise. It also reduces the risk of cramp and sprains. It is advisable to do some stretching exercises, as shown below. Each stretch should last approximately 30 seconds, do not overexert the muscles. If you feel pain, STOP.



2. Exercise phase

This phase requires the greatest physical exertion. After regular exercise the leg and arms muscles will become more flexible. It is important to keep the rhythm constant. The rhythm of the exercise should be fast enough to bring the heart rate into the target area, as shown on the following graph:



This phase should last at least 12 minutes, although it is advisable for most people to start off with sessions of 10-15 minutes.

3. Cool-down phase

This phase allows the cardiovascular and muscle system to relax. It consists of repeating the warm-up exercises, i.e. reducing the rhythm and continuing for approximately 5 minutes. Repeat the stretching exercises but remember not to overexert the muscles.

Eventually your training sessions will have to become longer and more intensive. It is advisable to exercise at least three days per week, on alternate days.

Muscle toning

You should select a high exertion level in order to tone muscles during exercise. This entails greater stress on the leg and arm muscles, so it may be wise to reduce exercise times. If you also wish to improve your overall fitness then you should change your training program. Do the warm-up and cool-down exercises as normal but when you are reaching the end of the exercise phase, increase the exertion level in order to make your legs work harder. You should reduce speed in order to keep your heart rate within the target area.

ASSEMBLY INSTRUCTIONS.-

Take the unit out of its box and make sure that all of the pieces are there:

The assistance of a second person is recommended when assembling this unit.

Take the components out of the box and make sure that you have all of the pieces, Fig.1:

- (1) Front rest support.
- (2) Rear rest support.
- (3) Front support.
- (4) Rear support.
- (5) Backrest support.
- (6) Backrest positioner support.
- (7) Seat support.
- (8) Seat positioner support.
- (9) Vertical leg bar.
- (10) Foam tube
- (11) Leg support safety pin.
- (13) Backrest.
- (14) Seat.
- (15) Lock pin.
- (16) Screw caps.
- (22) Foam.
- (23) Screws M-8x16.
- (24) Screws M-8x55.
- (25) Screws M-10x20.
- (26) Screws M-10x95.
- (27) Screws M-10x125.
- (28) Screws M-10x158.
- (29) Screws M-10x180.
- (30) Washers M-8.
- (31) Flat washers M-8.
- (32) Washers M-10.
- (33) Flat washers M-10.
- (34) Self locking nuts M-10.

ASSEMBLY.-

1- Position the front rest support (1) on the front rest (3) Fig.2.

Fit the corrugated washer (32) and nuts (34) and tighten securely.

Place the trim caps (16) over the nuts (34), as shown in Fig.2.

2- Position the back rest support (2) on the back rest (4) Fig.3.

Fit the corrugated washer (32) and nuts (34) and tighten securely.

Place the trim caps (16) over the nuts (34), as shown in Fig.3.

3- Next, insert the end of the front rest support (1) into the rear support (2) Fig.4 and fit screw (25) and washer (32). Insert the bolt (26), along with the nut (34) and washer (33, Fig.4, tighten securely.

4- Now take the seat positioner support (8), Fig.5, and insert it into the seat support, lining up the holes. Fit bolt (29) along with the washers (33) and nut (34) and tighten, check that the positioner support rotates slightly on the seat support

5- Now take the backrest positioner support (6), Fig.6, and insert it into the backrest support, lining up the holes. Fit bolt (28) along with the washers (32) and nut (34) and tighten, check that the positioner support rotates slightly on the backrest support

6- Next, take the backrest support (5), Fig.7, and insert it between the two plates on the front support (1), lining up the hole in the support with the holes in the plates. Also fit the seat support on the outside of the plates, Fig.7. Fit bolt (27) along with the washers (32) and nut (34) and tighten, check that the seat support (7) and the backrest support (5) rotate slightly.

FITTING THE BACKREST.-

7-Take the back rest (13) and position it on the support (5), Fig.8. Fit the bolts (23) along with the flat washers (30). Next, fit the lock pin (15) Fig.8, into one of the holes on the backrest angle selector.

FITTING THE SEAT.-

8-Take the seat (14) and place it on the seat support (7), Fig.8, and secure it using the bolts (24) along with the washers (31).

Next, fit the lock pin (15) Fig.8, into one of the holes on the backrest angle selector.

FITTING THE LEG SUPPORT.-

9-Take the leg support (9) and insert it inside the seat tube (7) Fig.9, in the direction of the arrow.

Fit the seat locking pin (15) Fig.9.

FITTING THE BOTTOM FOAM COVERS.-

10-First take the foam covers (22) and fit them onto the top rounded tubes for the leg support Fig.9.

Now do the same for the bottom leg support foam covers (22).

ADJUSTING THE BACKREST ANGLE.-

11-This bench has an infinite number of backrest positions, see Fig.10.

The backrest can be adjusted by using the multiple positions available from the holes on the support.

Once assembled, retighten all of the screws and fit the screw caps (16) onto the proud screwheads Fig.2, Fig.3.

Do not hesitate to get touch with the Technical Assistance Service if you have any queries by phoning customer services (see last page in manual).

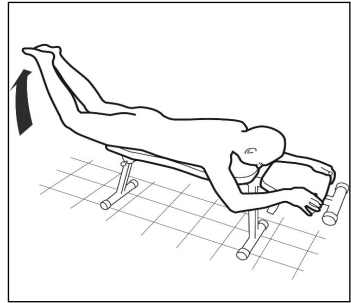
BH RESERVES THE RIGHT TO MODIFY THE SPECIFICATIONS OF ITS PRODUCTS WITHOUT PRIOR NOTICE.

(E).- EJERCICIOS.

(GB).-EXERCISES.

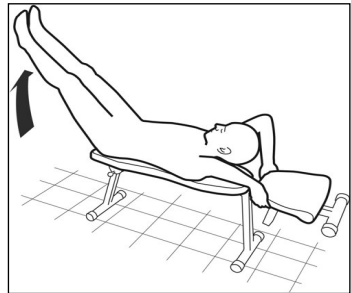
(E).- Lumbar.

(GB).- Lumbar.



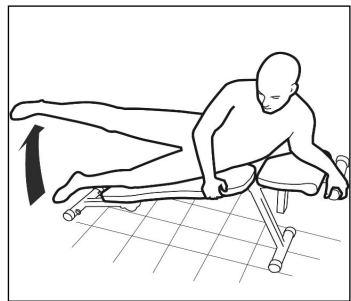
(E).- Abdominal Superior.

(GB).- Upper abdominal.



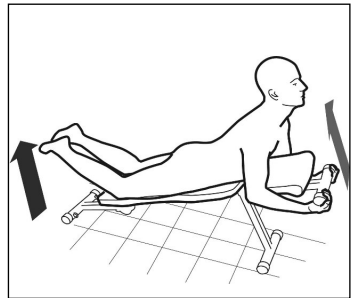
(E).- Aductor Derecho.

(GB).- Right adductor.



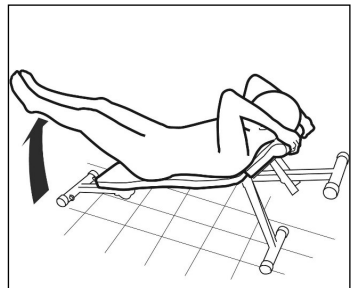
(E).- Lumbar.

(GB).- Lumbar.



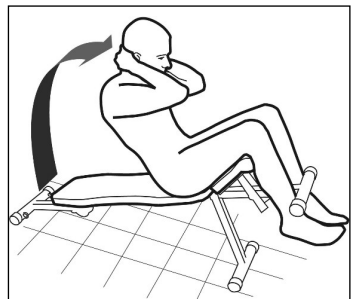
(E).- Abdominal Total.

(GB).- Total abdominal.

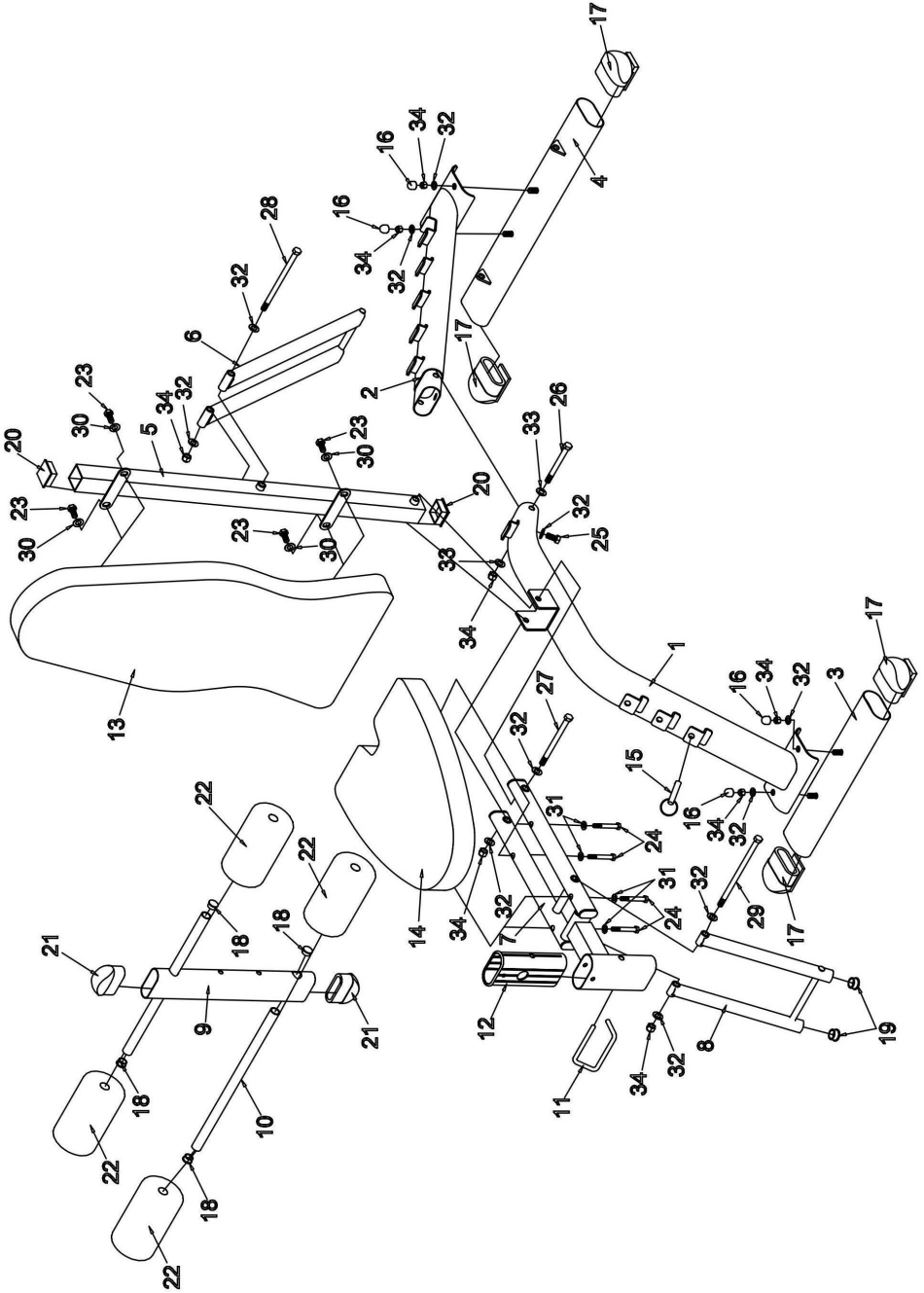


(E).- Abdominal Declinado.

(GB).- Incline Abdominal.



G320



Para pedido de repuesto: Indicar el código de la pieza y la cantidad

To order replacement parts: State the part code and Quantity

Ejemplo / E.g:

G320022

1

Nº	Code
1	G320001A
2	G320002
3	G320003
4	G320004
5	G320005
6	G320006
7	G320007
8	G320008
9	G320009
10	G320010
11	G320011
12	G320012
13	G320013A
14	G320014A
15	G320015
16	G320016
17	G320017

Nº	Code
18	G320018
19	G320019
20	G320020
21	G320021
22	G320022
23	G320023
24	G320024
25	G320025
26	G320026
27	G320027
28	G320028
29	G320029
30	G320030
31	G320031
32	G320032
33	G320033
34	G320034

BH FITNESS SPAIN

EXERCYCLE,S.L.
(Manufacturer)
P.O.BOX 195
01080 VITORIA (SPAIN)
Tel.: +34 945 29 02 58
Fax: +34 945 29 00 49
e-mail: sat@bhfitness.com
www.bhfitness.com

POST-VENTA

Tel: +34 945 292 012 /
902 170 258
Fax: +34 945 56 05 27
e-mail: sat@bhfitness.com

BH FITNESS NORTH AMERICA

20155 Ellipse
Foothill Ranch
CA 92610
Tel: + 1 949 206 0330
Toll free: +1 866 325 2339
Fax: +1 949 206 0013
e-mail:
fitness@bhnorthamerica.com
www.bhnorthamerica.com

BH FITNESS ASIA

No.139, Jhongshan Rd.
Daya Township
Taichung 428, Taiwan. R.O.C.
Tel.: +886 4 25609200
Fax: +886 4 25609280
e-mail: info@bhasia.com.tw

BH FITNESS PORTUGAL

MAQUINASPORT, APARELHOS
DE DESPORTO, S.A.
Rua do Metalúrgico 465
Zona Industrial Giesteira
3750-325 Águeda (PORTUGAL)
Tel.: +351 234 729 510
Fax: +351 234 729 519
e-mail: info@bhfitness.pt

BH SERVICE PORTUGAL

Tel.: +351 707 22 55 24
Fax: +351 234 729 519
e-mail: info@bhfitness.pt

BH FITNESS MEXICO

BH Exercycle de México S.A. de
CV
Eje 132 / 136
Zona Industrial, 2A Secc.
78395 San Luis Potosí
S:L:P: MÉXICO
Tel.: +52 (444) 824 00 29
Fax: +52 (444) 824 00 31
www.bhlatam.com.mx

BH FITNESS CHINA

BH China Co., Ltd.
Block A, NO.68, Branch Lane
455, Lane 822,
Zhen Nan RD., Li Zi Yuan,
Putuo, Shanghai 200331, P.R.C.
Tel: +86-021-5284 6694
Fax:+86-021-5284 6814
e-mail: info@i-bh.cn

BH FITNESS UK

Unit 12 Arlington Court
Newcastle Staffs
ST5 6SS
UK 0844 3353988
International
00441782634703

AFTER SALES - UK

e-mail: service@bh-uk.co.uk

BH Germany GmbH

Altendorfer Str. 526
45355 Essen
Tel: +49 201 450910-0
e-mail:
germany@bhfitness.com
Kostenfreie Telefonnummer:
0800 0996655
Ersatzteile:
www.homeactive.de

BH FITNESS FRANCE

SAV FRANCE
Tel : +33 0810 000 301
Fax : +33 0810 000 290
savfrance@bhfitness.com

BH SE RESERVA EL DERECHO A MODIFICAR LAS ESPECIFICACIONES DE SUS PRODUCTOS SIN PREVIO AVISO.

SPECIFICATIONS MAY BE CHANGED WITHOUT PRIOR NOTICE DUE TO OUR PROGRAMME OF CONTINUOUS PRODUCT DEVELOPMENT.

BH SE RÉSERVE LE DROIT DE MODIFIER LES SPECIFICATIONS DE SES PRODUITS SANS PRÉAVIS.

BH BEHALT SICH DAS RECHT VOR, ÄNDERUNGEN DER MODELL-ANGABEN OHRE VORHERIGE ANKÜNDIGUNG VORZUNEHMEN.

DATI TECNICI E COMMERCIALI RELATIVI AGLI ARTICOLI DEL PRESENTE CATALOGO POSSONO ESSERE SOGGETTI A VARIAZIONI SENZA ALCUN PRAVVISIO.

BH SE RESERVA O DIREITO A MODIFICAÇÃO ESPECIFICAÇÕES DOS SEUS PRODUCTOS SEM PRÉVIO AVISO.

DOOR KONSTANTE PRODUKTVERNIEUWING EN VERBETERING HOUDEN WIJ ONS HET RECHT VAN WIJZIGING VOOR ZONDER VOORAFGAAND BERICHT.