

**BI200-BI220**



**Instrucciones de montaje y utilización**  
**Instructions for assembly and use**  
**Instructions de montage et utilisation**

## Índice

### **I. Introducción y características**

1. Funciones y características
2. Descripción de las partes
3. Número de serie
4. Especificaciones técnicas

### **II. Montaje**

1. Comprobación de componentes
2. Montaje

### **III. Control y visualización**

1. Mando a distancia
2. Luces indicadoras
3. Sensor reposapiés
4. Instrucciones de la batería

### **IV. Indicaciones de seguridad**

1. Límite de peso
2. Límite de velocidad
3. Aviso vibratorio
4. Autonomía
5. Precauciones

### **V. Conducción**

1. Inspección del vehículo
2. Comenzando
3. Conduciendo
4. Aviso de batería baja
5. Practicando

### **VI. Mantenimiento y guía de problemas**

1. Mantenimiento del vehículo
2. Mantenimiento de la batería
3. Guía de problemas

## Descripción de los símbolos de advertencia



**Advertencia:** El uso inadecuado de este vehículo podría dar lugar a lesiones graves.



**Atención:** El uso inadecuado de este vehículo podría originar lesiones corporales y/o daños materiales.



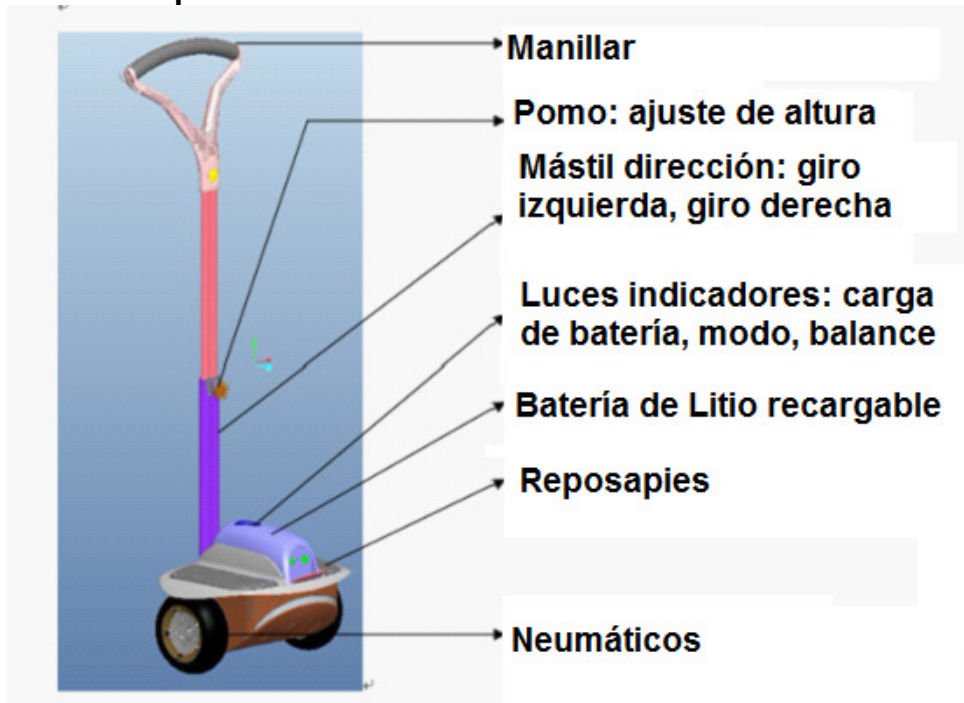
**Nota:** Siga estas instrucciones para mantener las operaciones y funciones de este vehículo seguras y eficientes.

## I. Introducción y características

### 1. Funciones y características

Gracias por adquirir este vehículo. Puede moverse adelante, atrás, acelerar, reducir y parar por medio del cambio del centro de gravedad del usuario. Representa un medio de transporte moderno e inteligente como opción a caminar. Las características principales de este vehículo son: tamaño compacto, ligero, resistente, flexible, no contaminante y con bajo consumo.

### 2. Descripción de las partes



### 3. Número de serie

Cada unidad dispone de un número de serie único con la información del modelo, la unidad y la fecha de fabricación marcado en el centro de la rueda derecha.

Apunte el número de serie y guárdelo correctamente. Deberá facilitar este número para la garantía y el servicio post venta.

**4. Especificaciones técnicas**

Modelo	BI200	BI220
Peso del vehículo	20kg	21kg
Peso mínimo de usuario	20kg	20kg
Peso máximo de usuario	110kg	130kg
Peso máximo recomendado	100kg	100kg
Velocidad máxima	15km/h	18km/h
Radio de giro	0 m	0 m
Máxima pendiente	10°	10°
Autonomía	20km	25km
Batería	Batería de litio 48V, 8Ah	
Tiempo de carga	3-5 hours	
Voltaje de carga	100v-240v	
Dimensiones de la unidad	45*43*125 cm	45*43*125 cm
Dimensiones de la caja	62*44*42 cm	62*44*42 cm
Altura del manillar	100cm-135cm	100cm-135cm
Diámetro del neumático	19cm	19cm
Distancia libre al suelo	3.2cm	3.2cm
Temperatura de uso	-5°C~40°C	-5°C~40°C
Temperatura de almacenamiento	-15°C~45°C	-15°C~45°C

**II. Montaje****1. Comprobación de componentes**

Compruebe que tiene todas las piezas según la siguiente lista. En caso de no disponer de alguna de ellas contacte con su distribuidor:

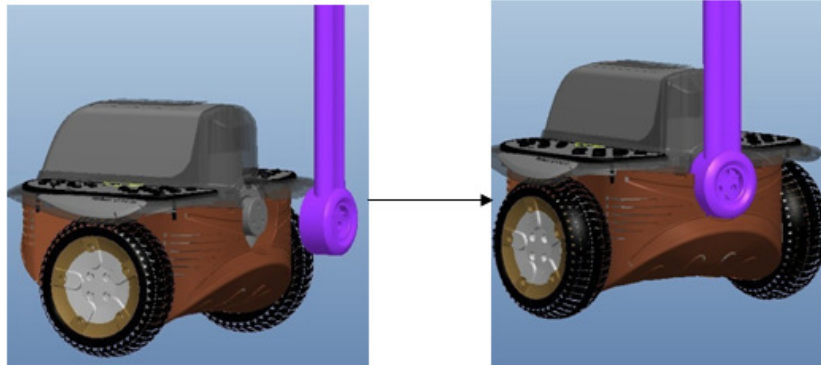
Piezas	Descripción
1	Cuerpo principal
2	Manillar
3	Tubo manillar
4	Tubo dirección
5	Mando a distancia (2 unidades)
6	Blister tornillería
7	Cargador
8	Manual de usuario
9	Garantía
10	Pegatina superior
11	Pomo
12	Pegatina inferior



Desconecte el cargador y apague el aparato antes de proceder a su montaje.

## 2. Montaje

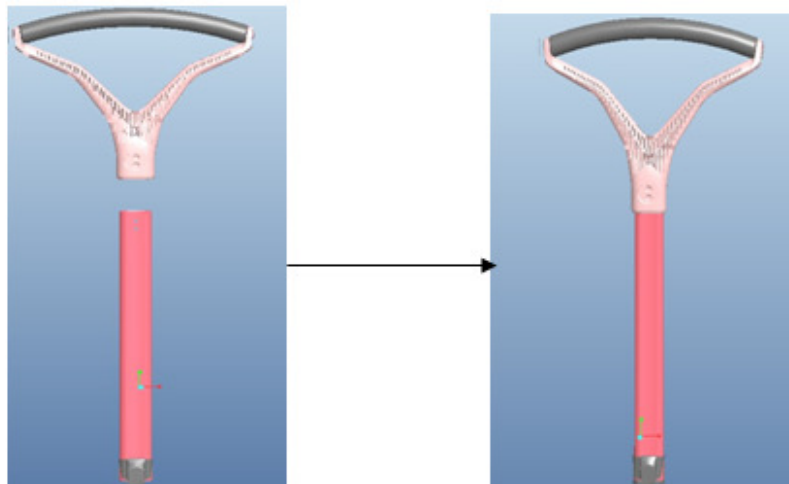
**Paso 1:** Introduzca el tubo de dirección en el soporte del cuerpo central como le muestra la figura. Apriete con los tornillos M6 incluidos en el blíster.



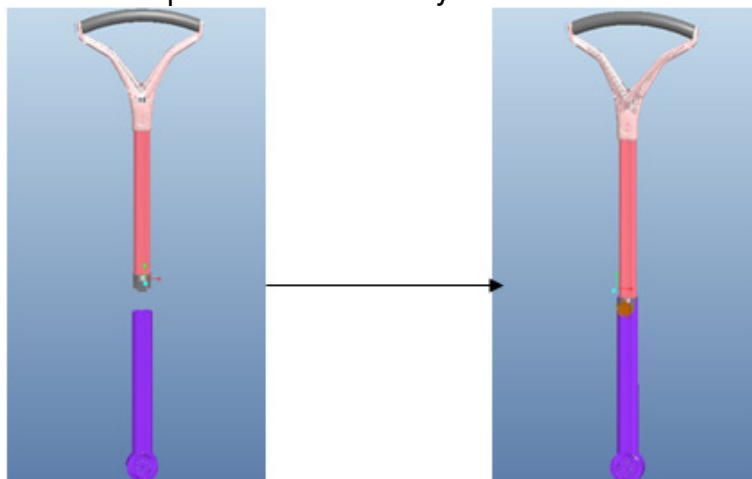
**Paso 2:** Introduzca el manillar en la barra manillar. Atornillelo con los dos tornillos M4 incluidos en el blíster, teniendo en cuenta la posición delantera y trasera.



Por motivos de seguridad la unión entre el manillar y el tubo está muy ajustada, lo cual requiere presionar fuertemente ambas piezas hasta conseguir llevarlo a su posición.



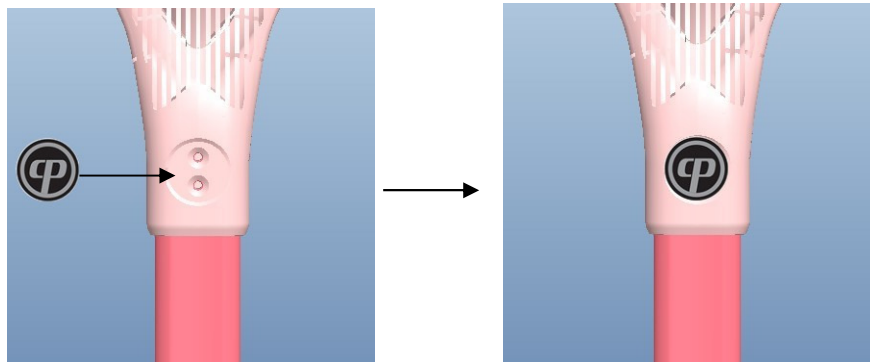
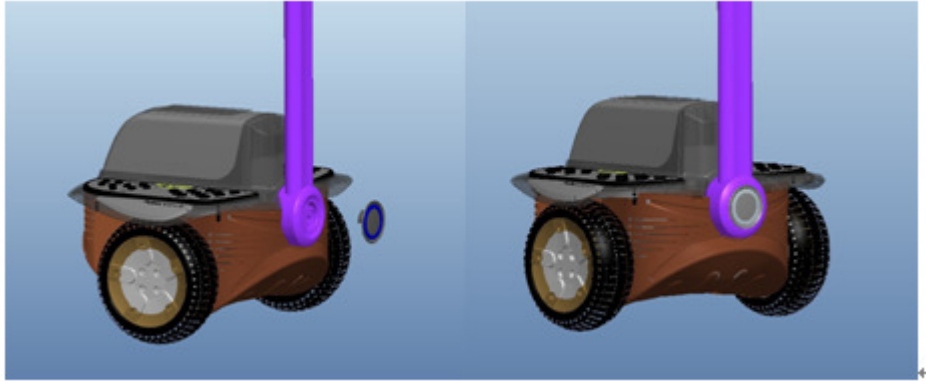
**Paso 3:** Introduzca el tubo de manillar en el tubo de dirección. Utilice el pomo para fijar la posición. Tenga en cuenta la posición delantera y trasera.





Ajuste el manillar a una altura cómoda y adecuada para el conductor.

**Paso 4:** Coloque las pegatinas decorativas superior e inferior como muestran las figuras.



**Paso 5:** Compruebe que todas las piezas están unidas y correctamente apretadas. Su unidad está lista para el uso.

## III. Control y visualización

### 1. Mando a distancia

El alcance máximo del mando a distancia es de 2 metros.

El botón A pone en marcha su unidad y la apaga. Cuando lo presione, el vehículo hará una comprobación del sistema y se pondrá en marcha. Cuando se encienda la luz de equilibrado el vehículo estará listo para el uso.

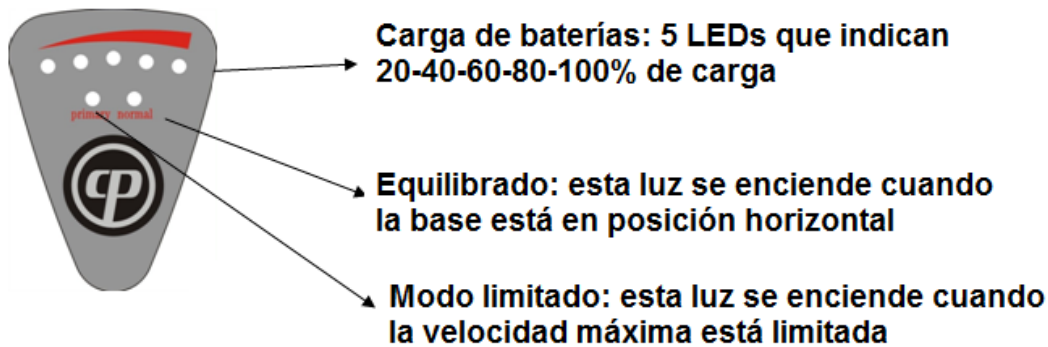
El botón B alterna entre modo limitado y modo normal. Con el modo limitado se encenderá una luz azul y la velocidad máxima estará limitada a 6 km/h. En el modo normal la luz estará apagada y la velocidad máxima pasará a 15 Km/h.



Guarde el mando a distancia en lugar seguro, no lo dañe ni lo pierda. El vehículo depende de él para funcionar, si lo pierde contacte con el fabricante para obtener uno nuevo.

El mando no funcionará cuando el vehículo se encuentre en movimiento

## 2. Luces indicadoras



## 3. Sensor reposapiés

El equipo dispone de 4 sensores bajo los reposapiés. Una vez que el usuario se suba al vehículo, este ajustará la posición de equilibrio automáticamente, entonces el vehículo estará listo para su uso.



Asegúrese que los pies se encuentran dentro del reposapiés. No coloque los pies fuera de la zona del reposapiés y no coloque objetos en esa zona.

## 4. Instrucciones de la batería



Para su seguridad y para alargar la vida y rendimiento de la batería siga las siguientes instrucciones:

- A. Una vez terminado el montaje del vehículo, cargue la batería antes del primer uso.
- B. Los pasos de carga son los siguientes:
  - a. Abra el compartimento de la batería
  - b. Asegúrese de que el conector de carga está seco
  - c. Introduzca el cargador en el conector de carga del vehículo y a continuación conéctelo a un enchufe
  - d. La luz de carga se encenderá en rojo indicando un proceso de carga normal, si no se enciende revise las conexiones
  - e. La luz de carga se encenderá en verde cuando se complete la carga. Retire el cargador para evitar sobrecargas que pueden afectar a la vida de la batería.
- C. Cuando la carga de la batería sea inferior al 20% (una sola luz en verde en el indicador de carga de la batería) el usuario debería dejar de usar el vehículo y completar de nuevo el proceso de carga. Si continúa usándose con un nivel bajo de batería el usuario corre el riesgo de que la máquina se apague y la vida de la batería podría verse afectada. Carguela inmediatamente.
- D. En condiciones de batería baja, la batería de litio corre el riesgo de dañarse más fácilmente.
- E. En caso de largos periodos de inactividad, cargue la batería completamente y desconecte el conector antes de guardar la máquina. Si la batería se queda sin carga durante largos periodos corre el riesgo de dañarse permanentemente.
- F. La batería es un consumible, incluso en caso de falta de uso debería cargarse al menos 2 veces al mes para evitar una disminución de la vida de la misma.

- G. No encienda la máquina cuando no se vaya a usar. El uso de la batería en modo “stand by” aumenta respecto a la máquina apagada.
- H. Si el vehículo no se usa durante 10-15 minutos en “stand by” se apagará automáticamente. Vuelva a encenderlo si quiere usarlo.
- I. En ambientes muy cálidos, si el vehículo está en marcha durante mucho tiempo, la temperatura de la batería puede ser muy alta para poder ser cargada. La batería debe enfriarse antes de proceder a la carga de la misma.
- J. En caso de colisión brusca contra un obstáculo la batería se desconectará durante 1 minuto para prevenir sobre tensiones. Si esto ocurriese, apague el vehículo y espere 1 minuto antes de volver a encenderlo. Pasado este tiempo el vehículo funcionará normalmente.

## IV. Indicaciones de seguridad



Este aparato ha sido diseñado y construido de modo que proporcione la máxima seguridad. Sin embargo, deben aplicarse ciertas precauciones al utilizar aparatos de ejercicio.

Lea el manual en su totalidad antes de montar y utilizar el aparato de ejercicio.

Para garantizar el uso apropiado y la seguridad del equipo, asegúrese de que todos los usuarios lean este manual o conozcan su contenido.

Instale todos los componentes y examine el vehículo antes de subirse al mismo.

### 1. Límite de peso

El vehículo detecta cambios en el centro de gravedad del usuario y utiliza esa información para mantener el vehículo en equilibrio y desplazarse. Con pesos más pequeños a recomendados por el fabricante los cambios del centro de masa no son detectables y con pesos superiores los sensores podrían dañarse.



Si el peso de usuario está fuera del rango de trabajo, el usuario corre riesgo de caída.

### 2. Límite de velocidad

La velocidad máxima puede limitarse a 8 Km/h en el modo limitado. Si el usuario intenta forzar la velocidad máxima, el propio vehículo ejercerá fuerza sobre el manillar para reducir la velocidad. Por seguridad, mantenga siempre una distancia de seguridad con el manillar.

### 3. Aviso vibratorio

El vehículo comenzará a vibrar bruscamente cuando el nivel de la batería sea crítico. El usuario debe bajarse inmediatamente, apagar el interruptor y proceder a la carga de la batería.

En caso de operaciones inadecuadas tales como cambios bruscos de aceleración continuados, la máquina comenzará a vibrar para disuadir al usuario de continuar con esta conducta.

En caso de encontrar un obstáculo la máquina comenzará a vibrar. El usuario deberá bajarse, apagar el interruptor y sortear el obstáculo antes de continuar.

### 5. Autonomía

La distancia óptima que se puede recorrer es 10-15 km. Sin embargo, esta distancia varía en función de los siguientes parámetros:



- Es inversamente proporcional al peso de usuario
- Es inversamente proporcional a la rugosidad del suelo
- Está relacionado con la vida de la batería y el mantenimiento de la misma
- Está relacionada con la temperatura ambiente. En temperaturas extremas la distancia se reduce notablemente.
- Está relacionada con la velocidad y la forma de conducir del usuario. A más velocidad y comportamiento más brusco, la distancia se reduce.

## 6. Precauciones



- Lea el manual de usuario antes de conducir este vehículo y siga todas las normas de seguridad descritas.
- No conduzca después de beber o si sufre algún tipo de dolencia.
- Los niños menores de 12 años, mujeres embarazadas o personas mayores o con movilidad reducida no deben utilizar este vehículo.
- Este vehículo es unipersonal.
- No permita el uso del vehículo por parte de terceros.
- Compruebe el vehículo antes de cada uso. Busque piezas sueltas o dañadas y reemplácelas inmediatamente. Vea la guía de problemas y contacte con su distribuidor en caso de dudas.
- Use casco y zapatillas sin suela deslizante. Es recomendable usar guantes y protecciones para codos y rodillas.
- Evite las prendas holgadas y cadenas largas.
- No coloque nada en el reposapiés que pueda alterar las lecturas del centro de gravedad del vehículo.
- El fabricante recomienda no llevar objetos mientras se conduce.
- El fabricante recomienda que los principiantes no circulen por calles estrechas y mantengan una distancia de seguridad suficiente a los distintos obstáculos. Asegúrese de tener tiempo suficiente para cruzar las calles ya que la velocidad máxima del vehículo está limitada.
- Cumpla con las leyes viales locales. Sea consciente de su velocidad y esté dispuesto a parar en todo momento. Los peatones tienen prioridad, disminuya la velocidad y mantenga una distancia de seguridad cuando se encuentre con personas.
- Conduzca en zonas seguras. Solicite permiso si es necesario en esa zona.
- Asegúrese de que sus pies están sobre los reposapiés para que el vehículo pueda controlar su centro de gravedad.
- Relájese, mantenga la cabeza alta con la vista al frente, sostenga el manillar con ambas manos y flexione ligeramente las rodillas mientras conduce.
- Mantenga una distancia entre el cuerpo y el manillar para que el vehículo pueda mantener el equilibrio.
- Sea consciente de los objetos a su alrededor durante la conducción.
- Mantenga una distancia de seguridad cuando conduzca al lado de otra persona.
- La altura del usuario se incrementa en 20 cm durante la conducción. Sea consciente de su propia altura para evitar ramas, arcos, puertas o cualquier otro obstáculo en altura.
- Toda masa en movimiento tiende a mantener su dirección durante un giro. No gire bruscamente a alta velocidad.
- Disminuya su velocidad antes de intersecciones, pasos de peatones, esquinas, puertas u otros obstáculos para evitar colisiones.

- Reduzca la velocidad y pare si encuentra suelo muy bacheado, deslizante o con mucha pendiente.
- Cuando el nivel de batería sea crítico o el vehículo se apague por falta de batería no intente volver a ponerlo en marcha. La falta de batería no garantiza la estabilidad del vehículo y puede causar daños permanentes a su batería.
- En caso de accidente, el usuario debería dejar todo en su posición y llamar a la policía. En caso de lesiones acuda a un médico inmediatamente.
- No conduzca bajo la lluvia, ya que el agua podría provocar daños eléctricos. Si se encuentra con lluvia intensa o charcos seque su unidad con un paño suave. Asegúrese de que el agua no penetra y los componentes eléctricos están secos.
- No conduzca marcha atrás a gran velocidad.
- No frene o acelere bruscamente.
- No arranque o pare de golpe.
- No conduzca en escaleras, ascensores, cintas mecánicas o puertas giratorias.
- No use el vehículo cuando el cargador está conectado.

## V. Conducción

Cuando conduzca este vehículo respete las leyes de tráfico locales, conduzca siempre por vías adecuadas y evite las superficies deslizantes o demasiado irregulares. No incline demasiado el vehículo en las pendientes.

### 1. Inspección del vehículo

En primer lugar compruebe visualmente que todas las partes están montadas antes de subirse al mismo.

### 2. Comenzando

A.- Abra el compartimento de la batería situado en la parte trasera del vehículo, presione el botón de encendido y compruebe que la luz azul se enciende.

B.- Presione el botón "A" del mando a distancia. La máquina emitirá un pitido y las luces de la máquina se encenderán y le mostrarán la carga de la batería, así como si la máquina se encuentra en la posición de equilibrio.

C.- Presione el botón "B" si quiere entrar en el modo limitado, este modo reduce la velocidad máxima y es adecuado para principiantes.

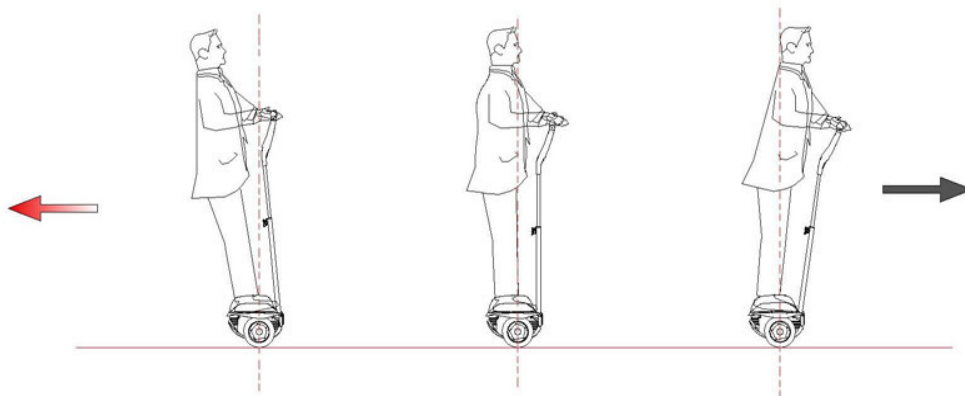
### 3. Conduciendo



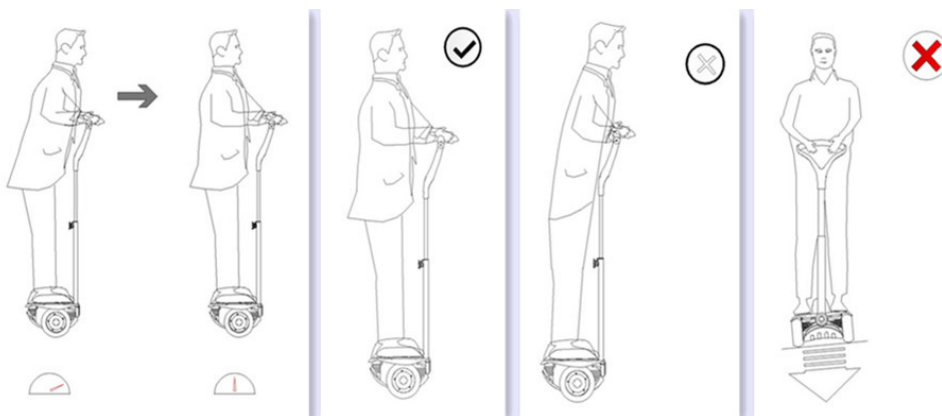
Después de encender el vehículo, observe el led de equilibrado. Si el LED de equilibrado está encendido, significa que se puede subir a la plataforma del vehículo, en caso de estar apagado busque la posición horizontal de la plataforma antes de subirse.

Si el vehículo se encuentra demasiado inclinado la luz de equilibrado estará apagada y la unidad vibrará para informar al usuario que el ángulo de inclinación no es correcto. No se suba en estas condiciones para prevenir accidentes.

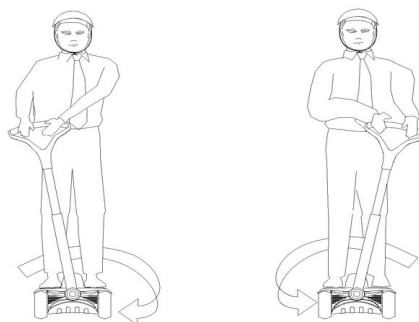
- A. Cuando la luz de equilibrado esté encendida, suba un pie encima del reposapiés, los sensores enviarán una señal a la unidad de control para mantener el equilibrio y el vehículo vibrará ligeramente.
- B. Coloque el otro pie en el otro reposapiés y sujete el manillar. Intente mantener el equilibrio mientras se encuentre en el vehículo.
- C. Incline el cuerpo hacia delante y atrás para desplazarse.



No incline en exceso el cuerpo. No acelere o frene súbitamente. Incline el cuerpo en las pendientes. Cualquiera de los comportamientos anteriores puede originar la pérdida del equilibrio y poner en riesgo la integridad física del vehículo y del usuario.



D.- Incline el manillar a derecha e izquierda para girar.



El vehículo garantiza sólo el equilibrio dinámico en el desplazamiento hacia delante o hacia atrás, no en los giros a derecha e izquierda. El usuario debe contrarrestar la fuerza centrífuga en los giros inclinando el cuerpo en la misma dirección que el manillar. Por su propia seguridad evite girar bruscamente.

E.- Para bajar del vehículo, detenga el vehículo lentamente manteniendo el equilibrio y ponga un pie en el suelo. No pare de golpe.

## 4. Aviso de batería baja



Cuando la batería llegue a un nivel crítico el vehículo comenzará a vibrar y se parará automáticamente. Recargue la batería inmediatamente. Con bajo nivel de carga el sistema de equilibrado puede dejar de funcionar correctamente.

## 5. Practicando



Practique siempre en una zona apropiada, lisa y libre de obstáculos antes de salir a la calle.



Seleccione modo limitado para principiantes y modo normal para usuarios experimentados.

- A. Seleccione modo limitado para practicar.
- B. Seleccione un espacio liso y libre de obstáculos donde pueda controlar los movimientos.
- C. No conduzca en áreas con peatones, niños, vehículos u otros obstáculos.
- D. Mantenga su cuerpo relajado con la vista al frente. Por su seguridad y la de los demás desplácese a baja velocidad.

Aviso de velocidad



Si las ruedas se mueven demasiado rápido, el sistema de control disminuirá la velocidad automáticamente. Al mismo tiempo, la plataforma se inclinará hacia atrás junto con el manillar, obligando al usuario a disminuir la velocidad.

## VI. Mantenimiento y guía de problemas

### 1. Mantenimiento del vehículo

- A. Transporte. Este vehículo incorpora componentes electrónicos y sensores muy sensibles. Transporte su unidad con cuidado para evitar daños. Asegúrese que la unidad está apagada y desconectada del cargador. Sujete el vehículo por la parte inferior.
- B. Inspección. Verifique el manillar, el tubo de dirección y el resto de piezas regularmente. Al menos una vez al mes. Asegúrese de que todas las partes están correctamente apretadas.
- C. Mantenimiento de ruedas. Inspeccione los neumáticos regularmente, al menos una vez al mes. Gire la rueda manualmente para ver si el neumático tiene holgura. Si el neumático vibra, apriete los tornillos de la rueda. Si el neumático presenta muestras de desgaste o está agrietado contacte con el servicio técnico para sustituirlo.
- D. Limpieza. Asegúrese de que la unidad está apagada y el cargador desconectado antes de limpiar la unidad con un trapo seco. No permita que entre humedad en su unidad.
- E. Almacenamiento. Guarde su unidad en un lugar seco, a temperatura adecuada en un lugar cubierto.

## 2. Mantenimiento de la batería.



- No toque ningún líquido que proceda de la batería.
- No permita que niños o mascotas toquen la batería.
- La batería solo puede reemplazarse por personal autorizado por el fabricante.
- Cumpla las leyes locales durante el transporte y el uso de la batería.
- Use solo el cargador suministrado por el fabricante.
- La batería contiene sustancias peligrosas, no la abra ni la manipule bajo ningún concepto.
- Si detecta sobrecalentamiento, pérdida de líquido o emisión de gases, deje de usarla inmediatamente y colóquela en lugar seguro, fuera del contacto humano.



Mantenga el conector de carga seco  
Asegúrese de que el lugar de carga está ventilado y seco  
No cargue su unidad si el conector está húmedo



Apague su unidad y no la encienda durante el proceso de carga. El tiempo de carga estimado es de 3-5 horas. No se recomienda seguir cargando la unidad una vez que se ha completado el proceso de carga.

- A. Temperatura: Asegúrese de que la temperatura es adecuada durante el funcionamiento, carga y almacenaje.
- B. Inspección: La batería es de Litio. Es necesario inspeccionarla regularmente, al menos una vez al mes. Si detecta un olor extraño contacte con su distribuidor.
- C. Carga regular: La batería es un consumible que se descarga con el paso del tiempo. Cargue la batería regularmente en caso de no usarla durante largos periodos de tiempo para reducir la vida de la misma.



D. Transporte: La batería contiene sustancias peligrosas. Cumpla con las leyes y regulaciones que le afecten durante el transporte. Especialmente en el transporte aéreo y trenes de alta velocidad.

## 3. Guía de problemas

Este vehículo dispone de una tarjeta de control que detecta la carga de la batería, la velocidad del motor, la corriente eléctrica y distintos tipos de sensores.

Utilice únicamente componentes originales. El uso de otras partes podría producir lesiones o afectar al rendimiento de la máquina.

Para cualquier consulta, no dude en ponerse en contacto con el (S.A.T).Servicio de Asistencia Técnica, llamando al teléfono de atención al cliente (ver página final del presente manual).

**EL FABRICANTE SE RESERVA EL DERECHO A MODIFICAR LAS ESPECIFICACIONES DE SUS PRODUCTOS SIN PREVIO AVISO.**

### Contents

#### **I. Product Introduction**

1. Functions and features
2. Part description
3. Serial number
4. Technical specifications

#### **II. Installation instruction**

1. Part checking
2. Installation

#### **III. Control and display**

1. Remote control
2. Vehicle body indication Light
3. Pedal sensor
4. Instructions of the battery

#### **IV. Safe driving guide**

1. Load restrictions
2. Speed limit
3. Vibration warning
4. Maximum driving distance
5. Safe driving precautions

#### **V. Driving operation**

1. Inspect vehicle condition
2. Start
3. Driving operation
4. Low battery warning
5. Driving practice

#### **VI. Maintenance, Troubleshooting**

1. Vehicle maintenance
2. Battery Maintenance
3. Troubleshooting

## Description of warnings



**Warning:** your actions may cause safety hazards.



**Caution:** your actions may cause system problems, vehicle damage.



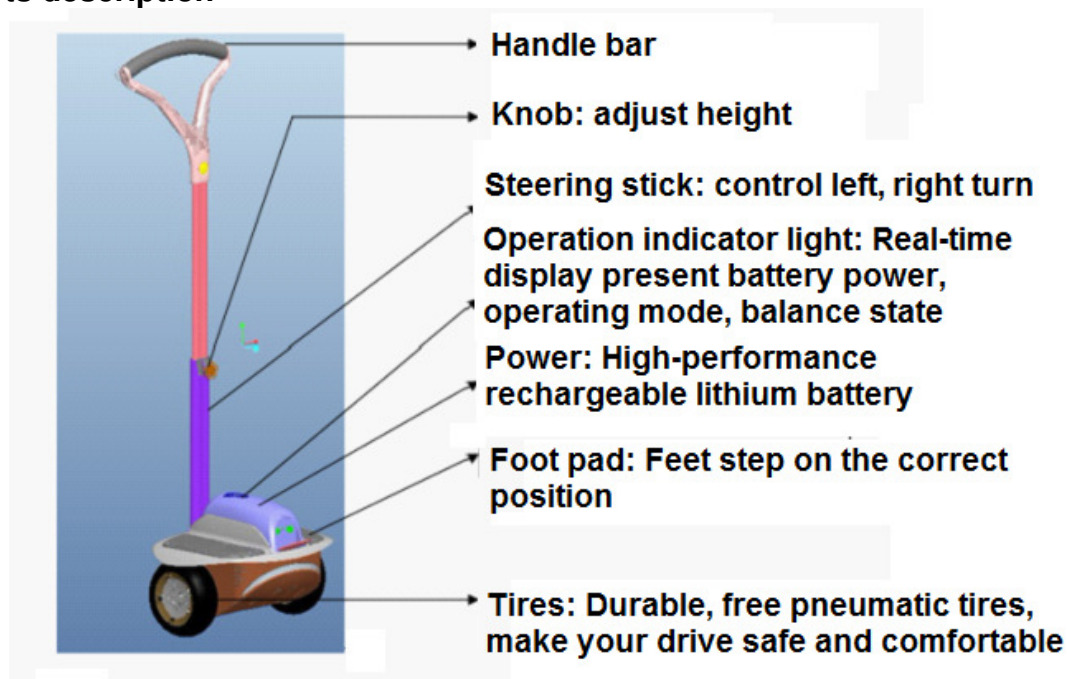
**Note:** be careful and pay attention.

## I. Product Introduction

### 1. Functions and features

We thank you for acquiring this vehicle. It can move forward, backward, speed up, slow down, and stop controlled by the gravity change of human body. It is a fashion modern metro entertainment intelligent vehicle in place of walking. The distinguishing features of this vehicle: compact, light, high strength, flexible, environmental friendly, pollution free, low energy consumption, low cost.

### 2. Parts description



### 3. Serial number

Each vehicle has a unique serial number. It is very important to warranty and after-sales service, please record and keep well.

Serial Number location: central position of the right tire.

Serial Number constitutes: Model No. + Production date + Serial No.

## 4. Technical specifications

Item	BI200	BI220
Vehicle weight	20kg	21kg
Minimum load weight	20kg	20kg
Maximum load weight	110kg	130kg
Recomended maximum weight	100kg	100kg
Maximum speed	15km/h	18km/h
Turning radius	0 m	0 m
Maximum climbing angle	10°	10°
Continue driving mileage	20km	25km
Power supply	Batería de litio 48V, 8Ah	
Charge time	3-5 hours	
Charge power supply	100v-240v	
Vehicle size	45*43*125 cm	45*43*125 cm
Package size	62*44*42 cm	62*44*42 cm
Handle height	100cm-135cm	100cm-135cm
Tire diameter	19cm	19cm
Bottom from ground	3.2cm	3.2cm
Working temperature	-5°C~40°C	-5°C~40°C
Storage temperature	-15°C~45°C	-15°C~45°C

## II. Installation instruction

### 1. Parts inspection

Attached parts are as follows. If you find any part missing, please contact the seller!

Item	Description
1	Vehicle main body
2	Handle bar
3	Handle stick
4	Steering stick
5	Remote control (two)
6	Toolbox
7	Charger
8	User Manual
9	Warranty card
10	Mark sticker
11	Knob
12	Decorating cover

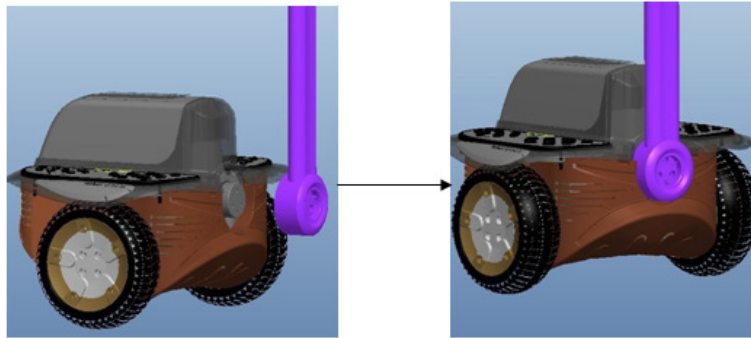


Disconnect the charger, turn off the power before installing the parts.



## 2. Installation

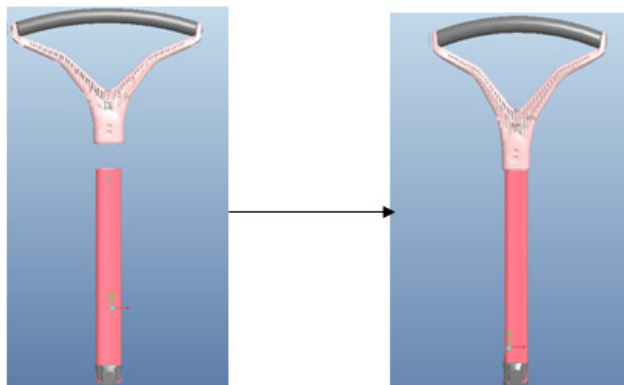
**Step one:** Insert the steering stick1 into the direction steering wheel. Fasten with three M6 screws (screws and screw driver are in the toolbox). See the illustration below.



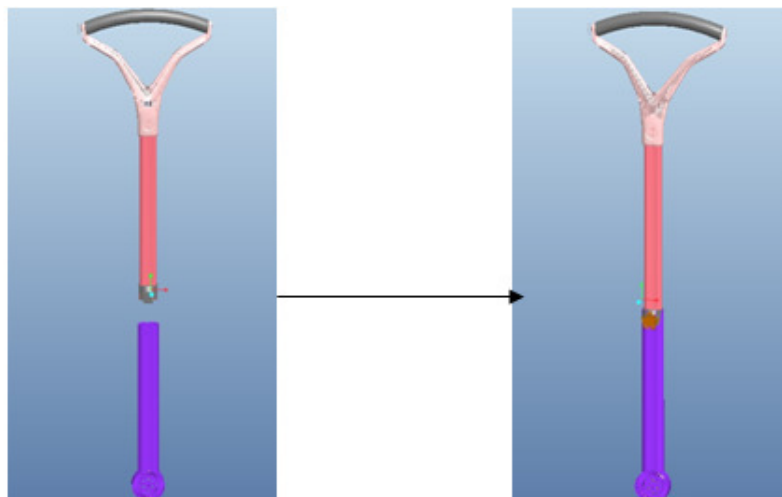
**Step two:** Insert the handle bar into the steering stick 2. Fasten with two M4 screws. (Screws and screw driver are in the toolbox. Note the direction of back and front). See the illustration below.



For the safety reason, the connection between handle bar and steering stick is very tight. Thus you have to press very hard to install the handle bar.



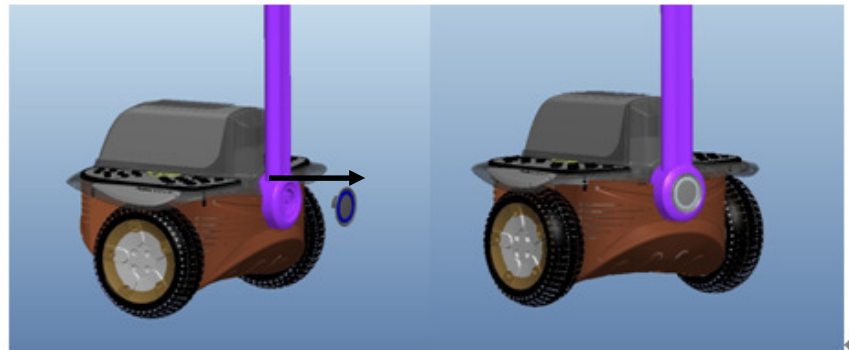
**Step three:** Insert the steering stick 2 into steering stick 1, use the stand lock to fasten (The stand lock is in the toolbox. Note the direction of back and front). See the illustration below.



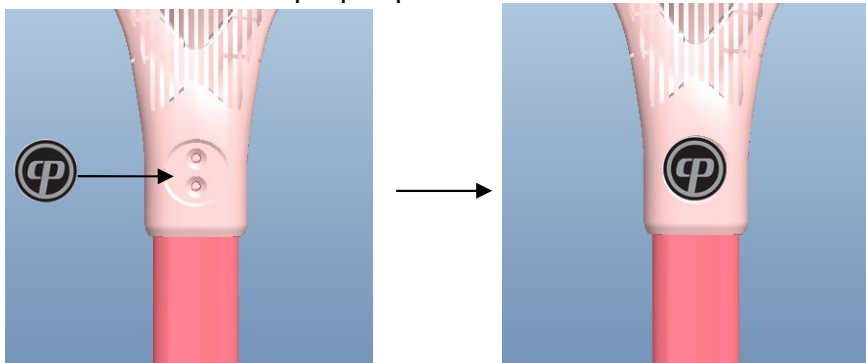


Drivers adjust the handle bar to a suitable height to make it safe and comfortable for driving.

**Step four:** Install the decorating cover and stick the mark sticker. Push down the decorating cover to the steering stick as the display below.



Stick the mark sticker at the proper place.



**Step five:** Inspect whether all the parts connected rightly, fastened or not. Ready to start up.

## III. Control and display

### 1. Remote control

The maximum remote control distance is 2 meters.

Button A is for start and shutdown. Press button A, the vehicle starts, does self-checking. When the balance light lightens, the vehicle is completely started.

Button B is for switch between Primary and Normal mode. When the primary light lightens, it is in primary mode, which means low speed (max speed is 8km/hour). When the primary light is off, it is in normal mode, which means high speed.



Please keep well the remote control, don't damage or lose it. The vehicle body depends on the remote control to start. The remote control will not work when the vehicle is under driving. If it is lost, please contact the factory to supply a new one.

## 2. Vehicle body indication light



**Battery power quantity:** 5 LED lights lighten indicates the power 80%-100% full, 4 LED lights lighten indicates the power 60%-80% full...

**Balance light:** When this light is on, the vehicle is self-balanced and the driver can get on the vehicle

**This primary mode light:** when this light is on, the vehicle is under primary mode.

## 3. Foot pad sensor

There are four switch sensors under foot pad. When the driver's feet step on, vehicle will adjust balance automatically, then you can start driving.



When driving vehicle, you must ensure the feet standing on the right position, do not stand on the outside of pad, do not put other items on the pad, so as to avoid danger.

## 4. Instruction of battery



For the safety of you and others, extending the battery lifetime and improving the battery performance maximumly, please kindly use the battery according to following operation.

1. When you finish installing the vehicle, please kindly charge it before first using.
2. The steps of charging
  1. Open the back cover of vehicle.
  2. Make sure the charging port to be dry.
  3. Insert the charging line to the charging port of vehicle and then insert the charger to the power supply.
  4. When the indication light of the charger shows red, it means the charging is normal, or pls kindly check if the line is good connection.
  5. When the indication light of the charger shows green, it means fully charged. Pls stop charging, and pull out the charger, in order to avoid long time over-charging which will make the battery loss of life.
3. When you find there is only one green light of the battery power quantity indication, pls kindly stop driving as now the vehicle is low battery. If you continue to drive, you may fall down easily and the lifetime of the battery will be effected too.
4. If the battery is too low, you should charge the vehicle immediatly. The lithium battery will be damaged easiliest when overdischarge.
5. If you don't use vehicle in a long time, pls kindly fully charge it first and then turn off the battery switch before storing. If the battery is not used in a long time after fully discharged, the self discharge of the battery will cause overdischarge of the battery and damage the battery.
6. Battery is one of the consumable products, so even if it is not used in a long time, it also should be charged once per 2-3 months to make sure the lifetime.

7. When you don't use vehicle, do turn off the battery switch. Vehicle will increase power dissipation when standby. Long time passed will lead to battery overdischarge, and then the battery will be damaged or resulted in loss of life.

8. If vehicle is not used within 10-15 minutes when standby, the switch of the battery will turn off automatically. At this moment, if you need to use it again, please kindly turn off the switch of the battery and then turn on it, then the vehicle will be normal used again.

9. In hot weather, if vehicle is driven for a long time continuously, the temperature of the battery may be too high to be charged. Pls wait and charge it after the vehicle is cooled.

## IV. Safe driving guide



This unit has been designed and constructed to provide maximum safety. Nevertheless, certain precautions should be taken when using this equipment.

Read through the whole manual before assembling and using the machine.

To guarantee your safety and that of the equipment read through these instructions carefully before installing and/or using the machine.

### 1. Load restrictions

Vehicle microcomputer detects the change of gravity center and commands the electric motors to work to maintain balance. If the driver is too light, the change is not detectable; if the driver is too heavy, it is easy to cause damage to electric motors and vehicle body.



If your weight exceeds the restrictions, you may have risk to fall.

### 2. Speed limit

When the driver goes forward or backward too fast, the vehicle body platform will tilt back automatically to slow down. To ensure your safety, please keep the body a certain distance from the handle bar.

### 3. Vibration warning

When the battery is too low, the vehicle will vibrate severely. The user should slow down and get off immediately, do not try to continue to drive. Switch off, drag the vehicle to a safe place.

The unreasonable operations such as heavy acceleration, sudden halt and so on, the vehicle will vibrate severely. The user should stop the unreasonable operations immediately.

Meeting an obstacle, the vehicle will vibrate severely. The user should slow down and get off immediately, do not try to continue to drive. Switch off, drag the vehicle to cross the obstacle and then continue to drive.

### 4. Maximum driving distance

1. The ideal maximum driving distance is 10-15 km;
2. It is inversely proportional to the driver's weight;
3. It is proportional to the ground smoothness;
4. It is related with whether the battery is new or old, and how it is maintained. New battery, good maintenance mean long driving distance, vice versa;
5. It is related with driving environment temperature. Close to ordinary temperature means long driving distance. Extreme temperature leads to short driving distance.
6. It is determined by the way you drive it.

## 5. Safe driving precautions



- You must read the user manual carefully before driving, do comply with safety rules.
- Do not drive after drinking, physical discomfort, or unconscious.
- Children under 12 years, pregnant women and the elders are not allowed to drive.
- One vehicle is only for one person to drive.
- Please do not lend the vehicle to others to drive.
- Inspect the vehicle before each driving. Check whether the parts are loose, or damaged. If you find any problem, please see the troubleshooting section, or contact the local agents for mending service.
- You must wear safety helmet, wear non-slip flat shoes. To ensure your security, we recommend you wear goggle, wrist and knee pads, etc. before each driving.
- Do not wear loose clothing, long chain jewelry in order to avoid danger.
- Do not place anything in the footpad, because it will change the vehicle body balance, lead to security risks.
- Manufacturer recommends you do not carry items while driving.
- Manufacturer recommends beginners do not go to street, keep certain distance with other traffic carriers. When crossing the road, make sure you have enough green light time because the vehicle is speed limited.
- Comply with local traffic laws. Control the driving speed and prepare to stop at any moment. Be courteous to pedestrians, slow down when encounter them. Keep certain distance from the crowd.
- Drive within a safe area. Get the driving permission if it is required in an area.
- Make sure your feet are on the foot pad, so the sensor can control the balance.
- Relax, head up, hold on handles, knees slightly bent while driving.
- Keep the body a certain distance from the handle bar, so the vehicle can maintain balance.
- Alert the things before and around you when driving.
- When driving together with your friend, keep a certain distance between each other.
- Your height increases 20cm when you stand on the vehicle. For your head safety, drive carefully when encounter branches, doorways, arches, signs or other obstructions.
- To over come the centrifugal force, the body should tilt along with the steering stick while turning. Do not turn sharply with fast speed.
- Slow down before intersections, driveways, corners, doorways and control flexibly to avoid collision.
- Slow down and stop when there are obstacles, uneven road, slippery floors, steep slopes, drag the vehicle away.
- When the battery is low or the vehicle is shutdown because of low battery, please do not re-start to drive, otherwise, it will be dangerous, because electricity is not enough to keep your balance. It may damage the battery, reduce battery capacity and shorten battery life at the same time.
- In case of accident, you should stay where you are and wait for the police. If serious injury occurs, go to the doctor immediately.
- If you encounter heavy rain or water, please refer to the instructions. Clean with a soft cloth. Ensure the electrical parts are dry.
- Avoid riding in the rain, as water may damage the electrical-powered product
- Do not drive backward with fast speed.
- Do not accelerate or stop suddenly.

- Do not start or stop in a sudden.
- Do not drive at steps, stairs, elevators, escalators, revolving doors.
- Do not operate the vehicle when it is connected to the charger.

## V. Driving operation

When driving vehicle, please obey local traffic laws and road regulations strictly, select the appropriate path and road to drive. Do not drive on car lane, rough road, or slippery road. Must not drive vehicle on the motorized road, rugged road, slippery surfaces. Do not drive horizontally on a slope, it will be dangerous.

### 1. Inspect vehicle condition

First, do check the vehicle condition to ensure that all parts are securely connected before driving.

### 2. Start

1. Open the battery cover, press the button, switch light turn on, indicating that the power is on.
2. Press the remote control power switch button A, you will hear a "tick" sound. The lights flash until the automatic inspection completes. When the 5 LED lights all turn on means that it is fully charged; the left light under the 5 LED lights means primary mode; the right light under the 5 LED lights indicates balance system.
3. Press remote control button B to get in the primary mode, which is a slow speed mode, suitable for beginners.

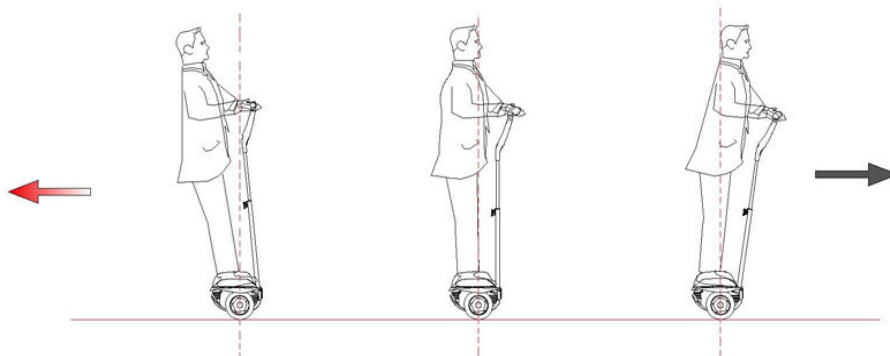
### 4. Driving operation



After the vehicle is on, please observe the LED balance indicator light. If the LED balance indicator light is on, it means you can step on; if the LED balance indicator light is off, it means you cannot step on or drive.

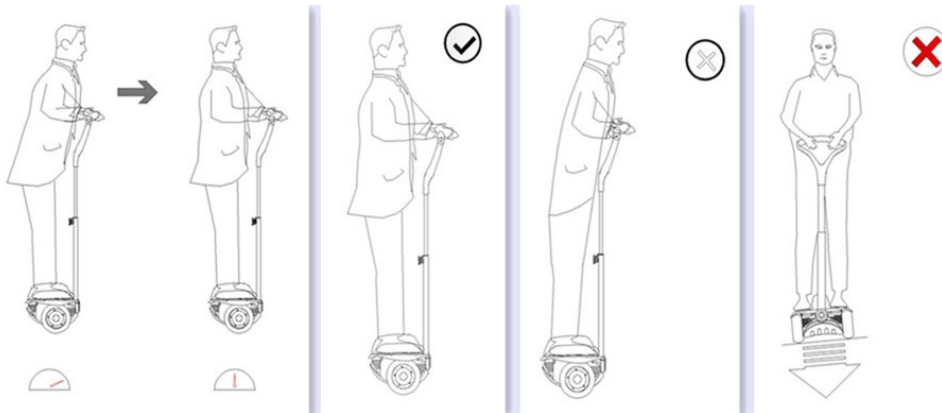
If the tilt angle of vehicle is bigger, the LED balance indicator light won't light. If you step on one foot, the vehicle will shake to inform the driver the tilt angle is too big. Pls don't step on the vehicle to avoid any accident.

1. When the LED balance indicator lights, step one foot on the pedal, the pedal sensors transfer the signal to the built-in microcomputer system to keep the vehicle body in balance. The vehicle body will vibrate slightly.
2. Slightly push and pull the handle bar. If you feel resistance force, you can step on another foot. Try to keep yourself in balance when you are on the vehicle.
3. Lean forward and backward to move the vehicle forward and backward.

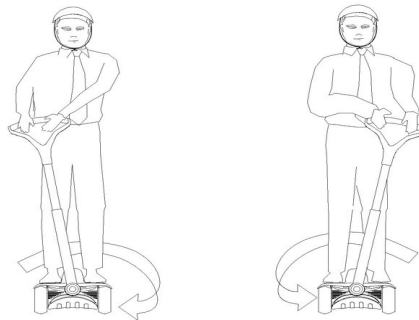




Do not lean your body substantially. Do not accelerate or stop in sudden. Do not drive horizontally on slopes. It may cause vehicle to lose balance, lead to risks.



4. Turn the handle bar left and right to turn the vehicle left and right.



Vehicle can only maintain the dynamic balance of forward and backward direction, but can not guarantee the balance of left and right direction. To overcome the centrifugal force and increase the safety in the process of turning, tilt your body along with the steering lever while turning. To avoid danger, do not perform a sharp turn in a fast-driving.

5. To get off the vehicle, step down to the ground foot by foot. Do not stop in a sudden to avoid danger.
6. In case of emergency during driving, users should immediately slow down and stop in balance.

#### 4. Low battery warning

When the battery is low, the system will send a signal to slow down and the vehicle will vibrate. Then the vehicle will perform automatic stop. Please do not re-start the vehicle because the electricity is not enough to keep your balance. Recharge your battery for further driving.



#### 5. Driving practice



You must practice at a supervised area before outdoor driving.



Choose Primary mode for beginners, and choose Normal mode for proficient.

1. Select Primary mode during practice.
2. Select a flat, spacious area to practice till you can easily control all the movement.
3. Do not drive in areas with many pedestrians, children, vehicles, obstacles.
4. Keep your body relaxed and your eyes looking forward. For the safety of your own and others, keep low speed.



**Speed alert:** When the wheels run too fast, the microcomputer control system will automatically command the motor to slow down to a safe speed. At the same time, the vehicle platform will lean back, and the handle bar tilt backward to oblige the driver to decelerate.

## VI. Maintenance, Troubleshooting

### 1. Vehicle body maintenance

1. Carry: There are precise chips and sensors in this unit. Please gently carry the vehicle to avoid damage. When you move it, make sure it is power off and disconnected from the charger. Lift the vehicle from the bottom of the vehicle body.
2. Inspect: Check the handle bar, steering stick and other parts regularly. Make sure all the parts are tightly screwed.
3. Wheel maintenance: Inspect the tire components regularly, rotate tire by hand to check whether the tire is loose. If the tire shakes, fasten the screws of all components. Inspect abrasive degree and abrasive evenness of both tires. If they are severely worn and torn, please contact service department for replacement.
4. Cleaning: Make sure the power and the charger is disconnected, clean with a soft cloth. Do not let the water into vehicle body.
5. Keep: please store vehicle at dry, suitable temperature indoor places.

### 2. Battery Maintenance



- Do not touch any leaking matter.
- Do not allow children and pets touching batteries.
- Non-professionals are not allowed to disassemble the battery while maintenance.
- Comply with relevant laws and regulations while transporting and using the battery.
- Only use appropriate model charger provided by supplier.
- Batteries contain dangerous matter, do not open the battery, and do not inject any matter into the battery.
- When the battery is over-heating, odorant, leaking, please stop using the battery immediately and take the battery in a place far away from people.



Please keep the charging port dry.  
Please ensure the charging environment cool and dry.  
Do not charge when the charging port is wet.





Turn off the power and do not turn on the power switch when charging. Standard charging time is 3-5 hours. Over charging is not recommended.

1. Temperature: Make sure battery is working, charging, and storing in an ordinary temperature environment.
2. Inspect: This vehicle uses lithium battery. It is necessary to inspect the battery regularly. If any unusual odor is inspected, contact your local distributor.
3. Charge regularly: Battery is a self-consumable product. Charge the battery regularly in case of not using for a long time to make sure the battery life.



4. Battery Transportation: Battery is dangerous material. Please comply with relevant laws, regulations, and the provisions of relevant transportation company. Be especially careful in places like airplane, high-speed railway, and other high speed moving transportations.

### 3. Troubleshooting

Microcomputer system automatically detects the battery electric quantity, motor speed, circuit electric current, and sensors.

Use only original spares. The use of other spare parts may cause injuries or affect the performance of the machine. Use of this machine with worn parts, may cause the user injury.

Do not hesitate to get touch with the Technical Assistance Service if you have any queries by phoning customer services (see last page in manual)

**THE MANUFACTURER RESERVES THE RIGHT TO MODIFY THE SPECIFICATIONS OF ITS PRODUCTS WITHOUT PRIOR NOTICE**

## Index

### **I. Introduction et caractéristiques**

1. Fonctions et caractéristiques
2. Description des différentes parties
3. Numéro de série
4. Spécifications techniques

### **II. Montage**

1. Vérification des composantes
2. Montage

### **III. Contrôle et affichage**

1. Télécommande
2. Indicateur lumineux
3. Capteurs repose-pieds
4. Instructions sur la batterie

### **IV. Guide de sécurité**

1. Restriction de poids
2. Limite de vitesse
3. Avertissement vibratoire
4. Autonomie
5. Précautions

### **V. Conduite**

1. Inspection du véhicule
2. Apprentissage
3. Conduite
4. Avertissement faible niveau de batterie
5. Pratique

### **VI. Entretien et résolution de problèmes**

1. Entretien du véhicule
2. Entretien de la batterie
3. Dépannage

## Avertissements



**Avertissement:** L'usage inadéquat de ce véhicule peut produire de graves blessures.



**Attention:** L'usage inadéquat de ce véhicule peut produire des blessures et/ou dommages matériels.



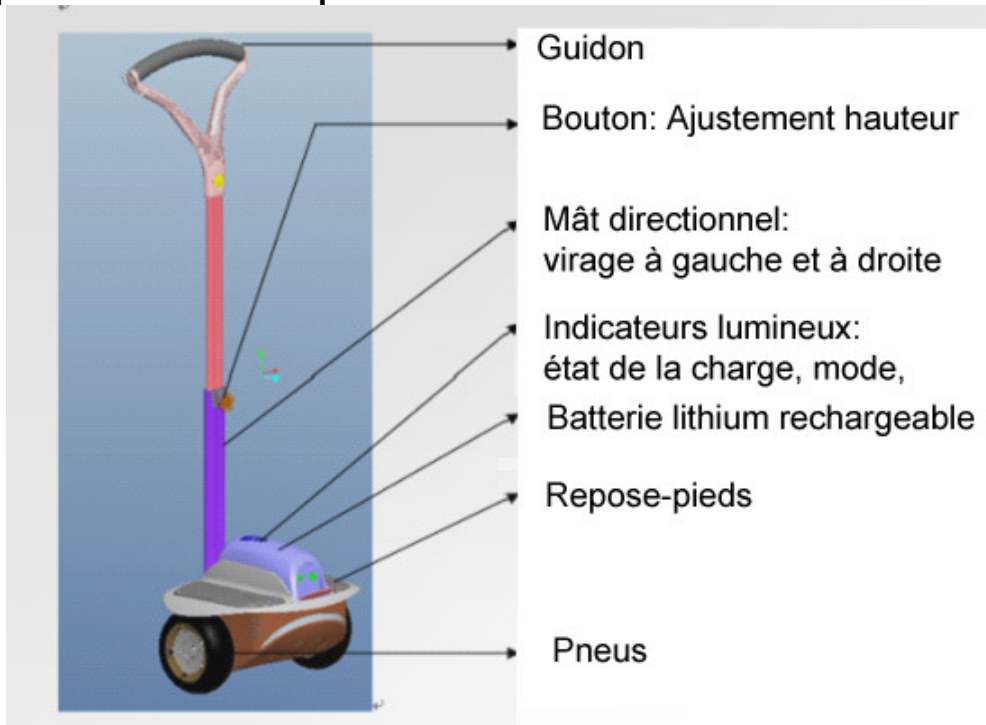
**Note:** Suivez les instructions pour maintenir ce véhicule sécuritaire et efficace.

## I. Introduction et caractéristiques

### 1. Fonctions et caractéristiques

Merci d'avoir acquis ce gyropode. Il s'agit d'un moyen de transport moderne et intelligent et une excellente option par rapport à la marche. Il permet de se déplacer à diverses vitesses et dans diverses directions par simple déplacement du centre de gravité de l'utilisateur. Les principales caractéristiques de ce véhicule sont : sa taille compacte, sa légèreté, sa résistance, sa flexibilité, sa faible consommation et son utilisation sans pollution.

### 2. Description des différentes parties



### 3. Numéro de série

Chaque unité dispose de son propre numéro de série inscrit au centre de la roue droite. Celui-ci fournit les informations sur le modèle, l'unité et la date de fabrication. Notez le numéro de série et conservez-le en lieu sûr séparé de votre ion Rider. Vous devrez fournir ce numéro pour la garantie et le service après-vente.

## 4. Spécifications techniques

Modèle	BI200	BI220
Poids du véhicule	20 kg	21 kg
Poids minimum de l'utilisateur	20 kg	20 kg
Poids maximum de l'utilisateur	110kg	130kg
Poids maximum recommandé	100 kg	100 kg
Vitesse maximale	15 km/h	18 km/h
Rayon de virage	0 m	0 m
Inclinaison maximum	10 °	10 °
Autonomie	20 km	25 km
Batterie	Batterie de lithium 48V, 8Ah	
Temps de charge	3-5 heures	
Voltage de charge	100v-240v	
Dimension de l'unité	45*43*125 cm	45*43*125 cm
Dimension de la boîte	62*44*42 cm	62*44*42 cm
Hauteur du guidon	100cm-135cm	100cm-135cm
Diamètre des pneus	19 cm	19 cm
Distance libre du sol	3.2 cm	3.2cm
Température d'utilisation	-5°C~40°C	-5°C~40°C
Température d'entreposage	-15°C~45°C	-15°C~45°C

## II. Montage

### 1. Vérification des composants

Vérifiez que vous avez toutes les pièces selon la liste ci-contre. Si vous constatez qu'il vous manque une ou des pièces, contactez votre distributeur. Il vous manque Compruebe que tiene todas las piezas según la siguiente lista. En caso de no disponer de alguna de ellas contacte con su distribuidor:

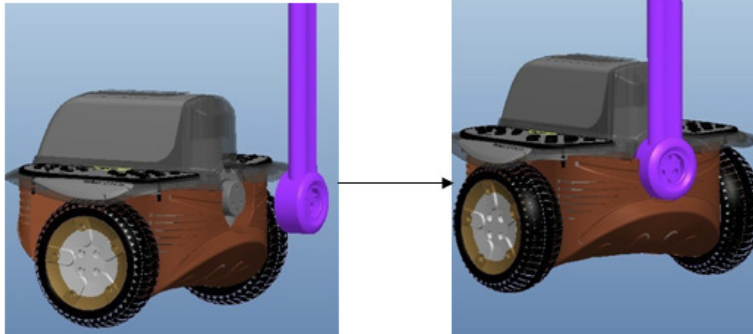
Pièces	Description
1	Corps principal
2	guidon
3	Mât guidon
4	Mât directionnel
5	Télécommande (2 unités)
6	Kit de visserie
7	Chargeur
8	Manuel de l'utilisateur
9	Garantie
10	Autocollant supérieur
11	Pommeau
12	Autocollant inférieur



Déconnectez le chargeur et éteignez l'appareil avant de procéder au montage.

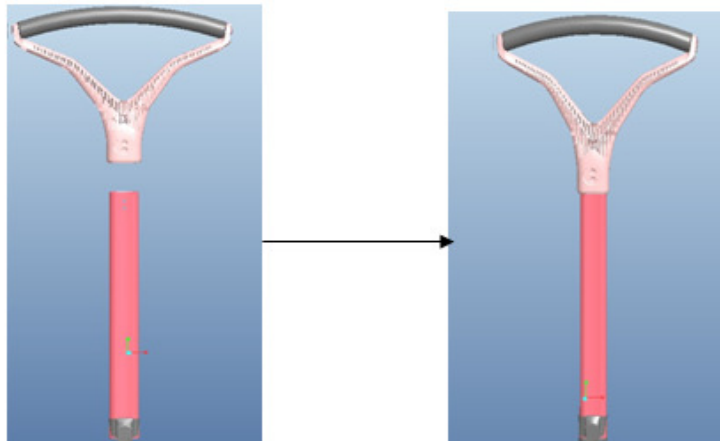
## 7. Montage

**1re étape:** Introduisez le mât directionnel dans le support du corps central comme indiqué sur la figure. Serrez-le avec les vis M6 incluses dans le kit de visserie.

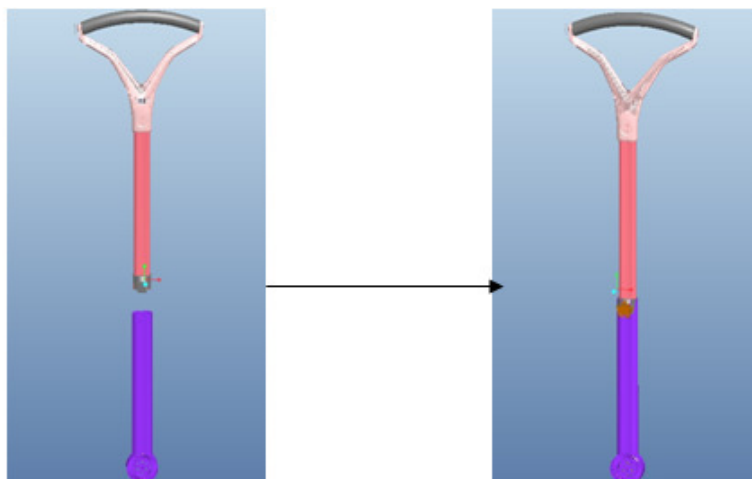


**2e étape:** Introduisez le guidon au mât guidon. Vissez avec les deux vis M4 incluses dans le kit de visserie, portez attention aux positions avant et arrière de chaque mât au moment de les unir.

Pour des raisons de sécurité, l'union entre le guidon et la barre est très ajustée, vous devrez appuyer fermement les deux pièces afin de les unir parfaitement.



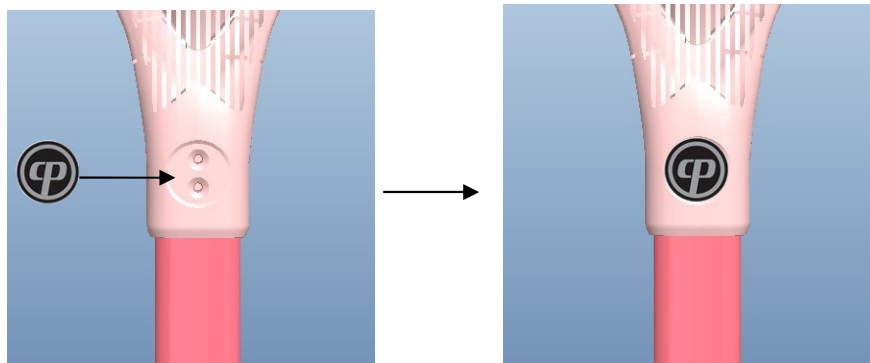
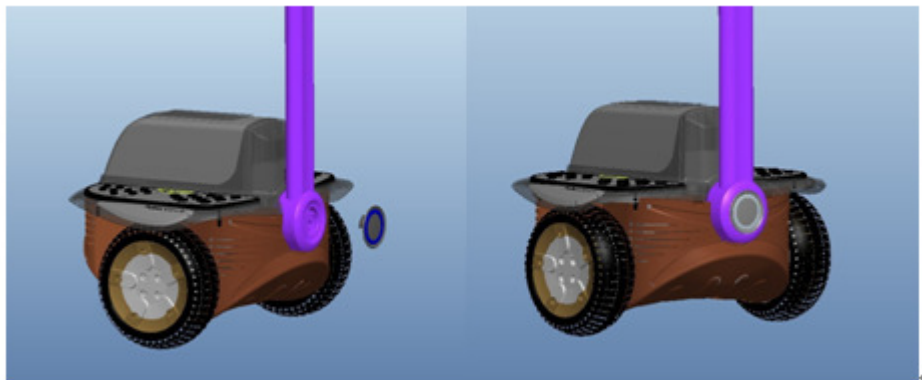
**3e étape :** Introduisez le mât guidon dans le mât directionnel. Utilisez le pommeau afin de fixer la position. Portez attention à l'avant et l'arrière des mâts afin d'assurer un bon ajustement.





Ajustez le guidon à la hauteur adéquate et confortable pour le conducteur.

**4e étape** : Placez les autocollants décoratifs supérieurs et inférieurs comme indiqué sur les figures.



**5e étape** : Assurez-vous que toutes les pièces sont unies et visées correctement. Votre gyropode est prêt à être utilisé.

## III. Contrôle et affichage

### 1. Télécommande

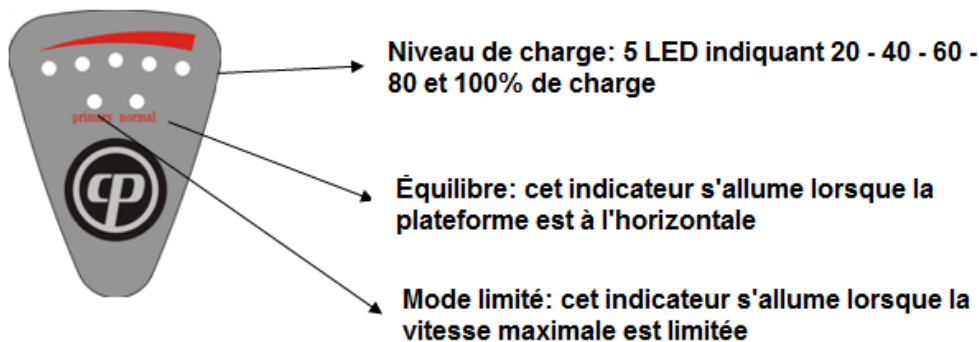
La portée maximale de la télécommande est de 2 mètres.

Le bouton A met en marche l'appareil et l'éteint. Quand vous appuyez le bouton, le véhicule fera une vérification du système et se mettra en marche. Lorsque le témoin lumineux d'équilibre s'allume, le gyropode est prêt à être utilisé.

Le bouton B permet d'alterner entre le mode limité et le mode normal. Avec le mode limité, une lumière bleue s'allumera et la vitesse maximale sera limitée à 6 km/h. En mode normal, le témoin lumineux sera éteint et la vitesse maximale sera de 15 km/h.

Rangez la télécommande dans un lieu sûr, évitez de la briser ou de la perdre. Le véhicule dépend de celle-ci pour fonctionner. Si vous la perdez, contactez le fabricant afin d'en obtenir une nouvelle. La télécommande ne fonctionne pas lorsque le gyropode est en mouvement.

### 2. Indicateurs lumineux



### 8. Capteurs repose-pieds

Le produit a 4 capteurs sous les repose-pieds. Lorsque l'utilisateur monte sur la plateforme du gyropode, le véhicule ajuste automatiquement la position d'équilibre. Une fois ajusté, le véhicule est prêt à être utilisé.



Assurez-vous que les pieds se trouvent à l'intérieur de la surface des repose-pieds. Ne placez pas les pieds hors de la zone des repose-pieds et ne déposez pas d'objets sur cette zone.

### 9. Instructions sur la batterie



Pour votre sécurité et pour allonger la vie et le rendement de la batterie, suivez les instructions suivantes:

- K. Une fois le montage de véhicule terminé, chargez la batterie avant le premier usage.
- L. Les étapes de charge sont les suivantes :
  - a. Ouvrez le compartiment de la batterie
  - b. Assurez-vous que le connecteur de charge est sec

- c. Introduisez le chargeur dans le connecteur de charge du véhicule et, ensuite branchez le dans une prise électrique.
  - d. La lumière de charge s'allumera en rouge indiquant le processus normal de charge, si le témoin ne s'allume pas vérifiez les connexions
  - e. La lumière de charge s'allumera en vert lorsque la charge sera complète. Débranchez le chargeur afin d'éviter les surcharges qui peuvent affecter la vie de la batterie.
- M. Lorsque la charge de la batterie est inférieure à 20 % (un seul témoin lumineux vert allumé), l'utilisateur doit arrêter d'utiliser le véhicule et recharger à nouveau l'appareil. S'il continue d'utiliser le véhicule avec un niveau de batterie faible, l'utilisateur court le risque que le gyropode s'éteigne et la durée de vie de la batterie pourrait être affectée. Rechargez-la immédiatement.
- N. Comme il s'agit d'une batterie de lithium, lorsque le niveau de charge est faible, elle court le risque de s'abîmer plus facilement.



- O. En prévision de longue période d'inactivité, chargez la batterie complètement et déconnectez-la du connecteur avant de ranger la machine. Si la batterie est sans charge durant de longues périodes, elle risque de s'abîmer de façon permanente.
- P. La batterie est consommable, elle doit être chargée au moins 2 fois par mois afin d'éviter une diminution de la durée de vie de la batterie, et ce, même si l'appareil n'est pas utilisé.
- Q. N'allumez pas le gyropode lorsque vous ne l'utilisez pas. L'usage de la batterie en mode « stand-by » augmente par rapport à l'arrêt complet de la machine.
- R. Si le véhicule est en mode "stand-by" durant 10 à 15 minutes, il s'éteindra automatiquement. Vous devez le rallumer si vous souhaitez l'utiliser.
- S. Dans des environnements chauds, si le véhicule est en marche durant de longues périodes la température de la batterie peut être très élevée et vous devez éviter de la recharger dans ces conditions. La batterie doit se refroidir avant d'être rechargée.
- T. Au cas de collision brusque contre un obstacle, la batterie se déconnectera durant une minute afin d'éviter les surtensions. Si vous vous retrouvez dans cette situation, éteignez le véhicule et attendez une minute avant de le rallumer. Lorsque ce temps est écoulé, le véhicule fonctionnera normalement.



## IV. Guide de sécurité

Cet appareil a été construit afin d'offrir une sécurité maximale. Toutefois, certaines précautions doivent être prises lors de l'utilisation de ce véhicule.

Lisez le manuel en entier avant le montage et d'utiliser ce véhicule.

Afin de garantir l'usage approprié et la sécurité, assurez-vous que tous les usagers lisent le manuel ou en connaissent son contenu.

Installez toutes les composantes et avant chaque utilisation examinez le véhicule.

### 1. Restriction de poids

Le véhicule détecte les changements du centre de gravité de l'utilisateur et utilise ces informations pour maintenir le véhicule en équilibre et se déplacer. Avec un poids inférieur à celui recommandé par le fabricant, les changements du centre de gravité ne sont pas détectables et avec un poids supérieur les capteurs pourraient être abîmés. Si le poids de l'utilisateur est hors des limites de travail du véhicule, l'utilisateur est à risque de chute.



## 2. Limite de vitesse

La vitesse maximale peut être contrôlée à 6 km/h en utilisant le mode limité. Si l'utilisateur essaie de forcer la vitesse maximale, le véhicule exercera une force sur le guidon afin de réduire la vitesse. Pour des raisons de sécurité, maintenez toujours une distance de sécurité entre votre corps et le guidon.

## 3. Avertissement vibratoire

Le véhicule commencera à vibrer brusquement quand la charge de la batterie atteindra un niveau critique. L'utilisateur doit descendre immédiatement, éteindre et charger la batterie. En cas d'usage inadéquat tel que des changements brusques d'accélération continue, la machine commencera à vibrer pour dissuader l'utilisateur de continuer avec cette conduite. Si vous rencontrez un obstacle, le véhicule commencera à vibrer. L'utilisateur devra descendre, éteindre le véhicule et surmonter l'obstacle avant de continuer.

## 10. Autonomie

La distance optimale parcourable avec le gyropode est de 10-15 km. Toutefois, cette distance varie en fonction des paramètres suivants :

- Inversement proportionnel au poids de l'utilisateur
- Inversement proportionnel à la rugosité du sol
- En relation avec la durée de vie de la batterie et de son entretien
- En relation avec la température ambiante. Sous des températures extrêmes, la distance parcourable diminue notablement.
  - En relation avec la vitesse et le style de conduite de l'utilisateur. À vitesse supérieure et avec mouvements brusques, la distance parcourable diminue.

## 11. Précautions



- Lisez le manuel de l'utilisateur avant de conduire ce véhicule et suivez toutes les normes de sécurité décrites.
- Ne conduisez pas après avoir consommé de l'alcool ou si vous souffrez de problèmes de santé.
- Les enfants de moins de 12 ans, les femmes enceintes, les personnes âgées et les personnes à mobilité réduite ne peuvent utiliser ce véhicule.
- Ce véhicule est d'usage individuel.
- Ne permettez pas l'usage du véhicule par de tierces personnes.
- Vérifiez le véhicule avant chaque usage. Vérifiez qu'il n'y a aucune pièce détachée ou abîmée et si c'est le cas, remplacez-les immédiatement. Référez-vous à ce manuel et contactez votre distributeur si vous avez des doutes.
- Utilisez un casque et les chaussures avec semelles antidérapantes. Nous vous recommandons d'utiliser des gants et des protecteurs pour les coudes et les genoux.
- Évitez d'utiliser le véhicule si vous portez des vêtements amples et écharpes.
- Ne déposez rien sur le repose-pied qui peut altérer les lectures du centre de gravité par le gyropode.
- Le fabricant recommande d'éviter le transport d'objets pendant la conduite du véhicule.
- Le fabricant recommande aux débutants d'éviter de circuler sur des rues étroites et de maintenir la distance de sécurité suffisante avec les différents obstacles. Assurez-vous de disposer du temps nécessaire pour traverser la rue, vous devez considérer que la vitesse maximale du véhicule est limitée.

- Respectez les lois de circulation locales. Soyez conscient de votre vitesse et soyez prêt à arrêter à tout moment. Les piétons ont priorité, diminuez la vitesse et maintenez la distance de sécurité quand vous vous croisez d'autres usagers de la route.
- Conduisez en zones sécuritaires. Demandez les permis s'ils sont nécessaires dans ces zones.
- Assurez-vous que vos pieds sont sur les repose-pieds pour que le véhicule puisse contrôler son centre de gravité.
- Détendez-vous, maintenez la tête haute et regardez vers l'avant. Soutenez le guidon à deux mains et fléchissez légèrement les genoux lorsque vous conduisez.
- Maintenez une distance entre votre corps et le guidon pour que le véhicule puisse maintenir l'équilibre.
- Soyez conscient des objets autour de vous durant la conduite.
- Maintenez une distance de sécurité lorsque vous conduisez à côté d'une autre personne.
- La hauteur de l'usager augmente de 20 cm durant la conduite. Soyez conscient de votre grandeur pour éviter les branches, arches, portes ou tous autres obstacles en hauteur.
- Toute masse en mouvement tend à maintenir sa direction durant un virage. Ne tournez pas brusquement à haute vitesse.
- Diminuez votre vitesse avant d'arriver aux intersections, passages piétons, portes ou autres obstacles pour éviter les collisions.
- Réduisez votre vitesse et arrêtez si la route est en mauvaise état, glissante ou très inclinée.
- Lorsque le niveau de charge de la batterie est critique ou que le véhicule s'éteint pour manque de batterie, n'essayez pas de le remettre en marche. Le manque de charge ne garantit pas la stabilité du véhicule et peut causer des dommages permanents à votre batterie.
- En cas d'accident, l'usager devra immobiliser son véhicule et appeler la police. En cas de blessures, allez immédiatement à un centre de santé ou chez un médecin.
- Ne conduisez pas sous la pluie, car l'eau peut provoquer des dommages électriques à l'appareil. Si vous êtes sous la pluie ou vous traversez une flaque d'eau, séchez votre véhicule avec un linge doux. Assurez-vous que l'eau ne pénètre pas dans l'appareil et que les composants électriques sont sèches.
- Ne conduisez pas marche arrière à grande vitesse.
- Ne freinez ou accélérez pas brusquement.
- Ne démarrez ou n'arrêtez pas d'un coup sec.
- Ne conduisez pas dans les escaliers, ascenseurs, tapis mécaniques ou portes tournantes.
- N'utilisez pas le véhicule lorsque le chargeur est connecté.

## V. Conduite

Lorsque vous conduisez votre véhicule, respectez les lois de circulation locales, conduisez toujours sur les voies adéquates et évitez de rouler sur des surfaces glissantes et très irrégulières. N'inclinez pas trop le véhicule dans les pentes.

### 1. Inspection du véhicule

Dans un premier temps, vérifiez visuellement que toutes les parties sont montées avant de monter sur le véhicule.

## 2. Apprentissage

- A. - Ouvrez le compartiment de la batterie situé dans la partie arrière du véhicule, appuyez sur le bouton d'allumage et assurez-vous que le témoin lumineux bleu s'allume.
- B. - Appuyez sur le bouton "A" de la télécommande. La machine émettra un sifflement et les lumières de la machine s'allumeront et l'indiqueront le niveau de charge de la batterie et si la machine se trouve en position d'équilibre.
- C. - Appuyez sur le bouton "B" si vous souhaitez actionner le mode limité, ce mode réduit la vitesse maximale et est idéal pour les débutants.

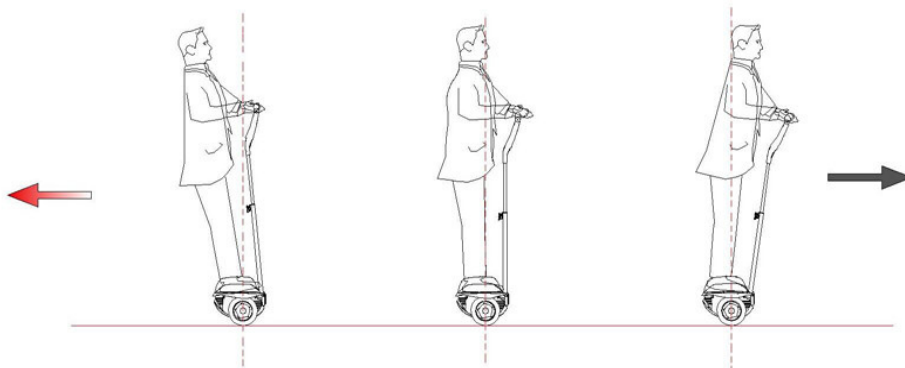
## 3. Conduite

Après avoir allumé le véhicule, observez la LED d'équilibre. Si la LED d'équilibre est allumée, cela signifie que vous pouvez monter sur la plateforme du véhicule. Si elle est éteinte, positionnez la plateforme à l'horizontale avant d'y monter.

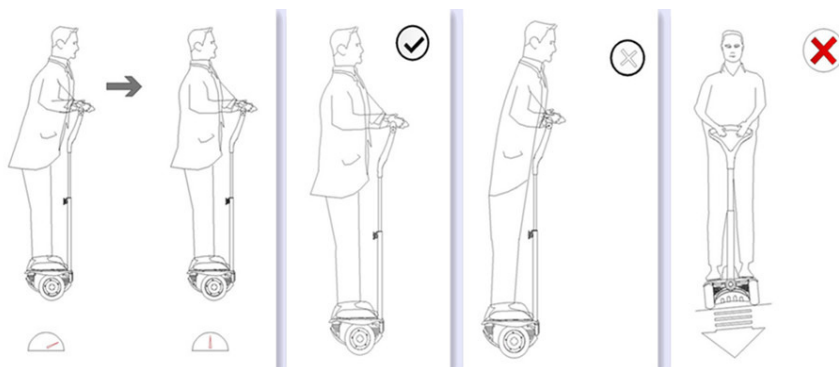


Si le véhicule est trop incliné, la LED d'équilibre s'éteindra et le véhicule vibrera pour informer l'utilisateur que l'angle d'inclinaison est incorrect. Ne montez pas sur le véhicule dans cette position afin d'éviter des accidents.

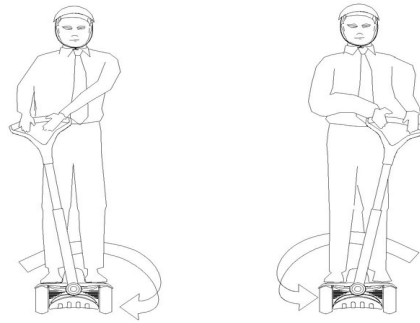
- D. Lorsque la LED d'équilibre est allumée, montez un pied sur le repose-pied, les capteurs enverront un signal à l'unité de contrôle afin de maintenir l'équilibre et le véhicule vibrera légèrement.
- E. Placez l'autre pied sur l'autre repose-pied et tenez le guidon. Essayez de maintenir l'équilibre pendant que vous êtes sur le véhicule.
- F. Inclinez le corps vers l'avant et vers l'arrière pour vous déplacer.



N'inclinez pas en excès le corps. N'accélérez pas et ne freinez pas brusquement. Inclinez le corps lorsque vous êtes dans une pente. Le non-respect des dits comportements peut provoquer une perte d'équilibre et met à risque l'intégrité physique du véhicule et de l'utilisateur.

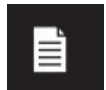


D. - Inclinez le guidon à droite et à gauche pour tourner.



Le véhicule garantit seulement l'équilibre dynamique dans le déplacement vers l'avant ou vers l'arrière et non dans les virages à gauche et à droite. L'utilisateur doit compenser la force centrifuge dans les virages en inclinant le corps dans la même direction que le guidon. Pour votre sécurité, évitez les virages brusques.

E.- Pour descendre du véhicule, arrêtez-le lentement en maintenant l'équilibre et déposez un pied au sol. N'arrêtez pas brusquement.



#### 4. Avertissement faible niveau de batterie

Lorsque la batterie atteint un niveau de charge critique, le véhicule commencera à vibrer et l'arrêtera automatiquement. Rechargez la batterie immédiatement. Avec un niveau de charge faible, le système d'équilibre peut cesser de fonctionner correctement.

#### 5. Pratique

Pratiquez la conduite dans une zone appropriée lisse et libre d'obstacles avant de vous promener sur la voie publique.

Sélectionnez le mode limité pour les débutants et le mode normal pour les usagers expérimentés.

- E. Sélectionnez le mode limité pour pratiquer.
- F. Choisissez un espace lisse et libre d'obstacles où vous pourrez contrôler les mouvements
- G. Ne conduisez pas dans des zones piétonnières ou il y a des enfants, des véhicules ou tous autres obstacles.
- H. Maintenez le corps détendu et le regard vers l'avant. Pour votre sécurité et celle des autres, déplacez-vous à basse vitesse.

#### Avertissement de vitesse



Si les roues tournent trop rapidement, le système de contrôle diminuera la vitesse automatiquement. Au même moment, la plateforme et le guidon s'inclineront vers l'arrière, obligeant l'utilisateur à réduire la vitesse.

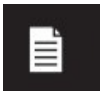
## VI. Entretien et Résolution de problèmes

### 1. Entretien du véhicule

- F. Transport. Ce véhicule a des composantes électroniques et capteurs très sensibles. Transportez votre unité délicatement pour éviter de l'abîmer. Assurez-vous que le véhicule est éteint et déconnecté du chargeur. Soutenez le véhicule depuis la partie inférieure.
- G. Inspection. Vérifiez le guidon, le mât directionnel et les autres pièces régulièrement. Au moins une fois par mois. Assurez-vous que toutes les pièces sont serrées correctement.
- H. Entretien des roues. Inspectez les pneus régulièrement, au moins une fois par mois. Faites-la tourner manuellement pour voir si le pneu est bien ajusté. S'il vibre, resserrez les vis de la roue. Si le pneu présente des signes d'usure ou est crevassé, contactez le Service après-vente afin de le remplacer.



I. Nettoyage. Assurez-vous que le véhicule est éteint et le chargeur déconnecté avant de nettoyer votre unité avec un chiffon sec. Ne l'humidifiez pas et évitez que l'humidité entre dans votre unité.



J. Entreposage. Rangez votre unité dans un endroit sec, couvert et à température adéquate.

### 2. Entretien de la batterie



- Ne touchez aucun liquide provenant de la batterie.
- Ne permettez pas aux enfants et animaux de compagnie de toucher la batterie.
- La batterie doit seulement être remplacée par un technicien autorisé du fabricant.
- Respectez les lois locales lors du transport et par rapport à l'usage de la batterie.
- Utilisez seulement le chargeur fourni par le fabricant.
- La batterie contient des matières dangereuses, ne l'ouvrez pas et évitez de la manipuler.
- Si vous détectez une surcharge, une perte de liquide ou une émission de gaz, arrêtez son utilisation immédiatement et rangez-la dans un lieu sûr et hors de portée.

Maintenez le connecteur de charge sec.

Assurez-vous que l'endroit où vous rechargez l'unité est ventilé et sec.

Ne rechargez pas votre unité si leur connecteur est humide.

Éteignez votre unité et ne l'allumez pas durant le processus de recharge. Le temps de charge est estimé entre 3 et 5 heures. Il n'est pas recommandé de laisser l'appareil connecter au chargeur lorsque le processus est complété.

- E. Température : Assurez-vous que la température est adéquate durant le fonctionnement, la charge et l'entreposage.
- F. Inspection: La batterie est de lithium. Il est nécessaire de la vérifier régulièrement, au moins une fois par mois. Si vous détectez une odeur étrange, contactez votre distributeur.
- G. Charge régulière: La batterie est batería es un consumible que se descarga con el paso del tiempo. Cargue la batería regularmente en caso de no usarla durante largos periodos de tiempo para reducir la vida de la misma.
- H. Transport : La batterie contient des substances dangereuses. Respectez les lois et contrôles qui lui correspond durant son transport. Spécialement en transport aérien et train à grande vitesse.

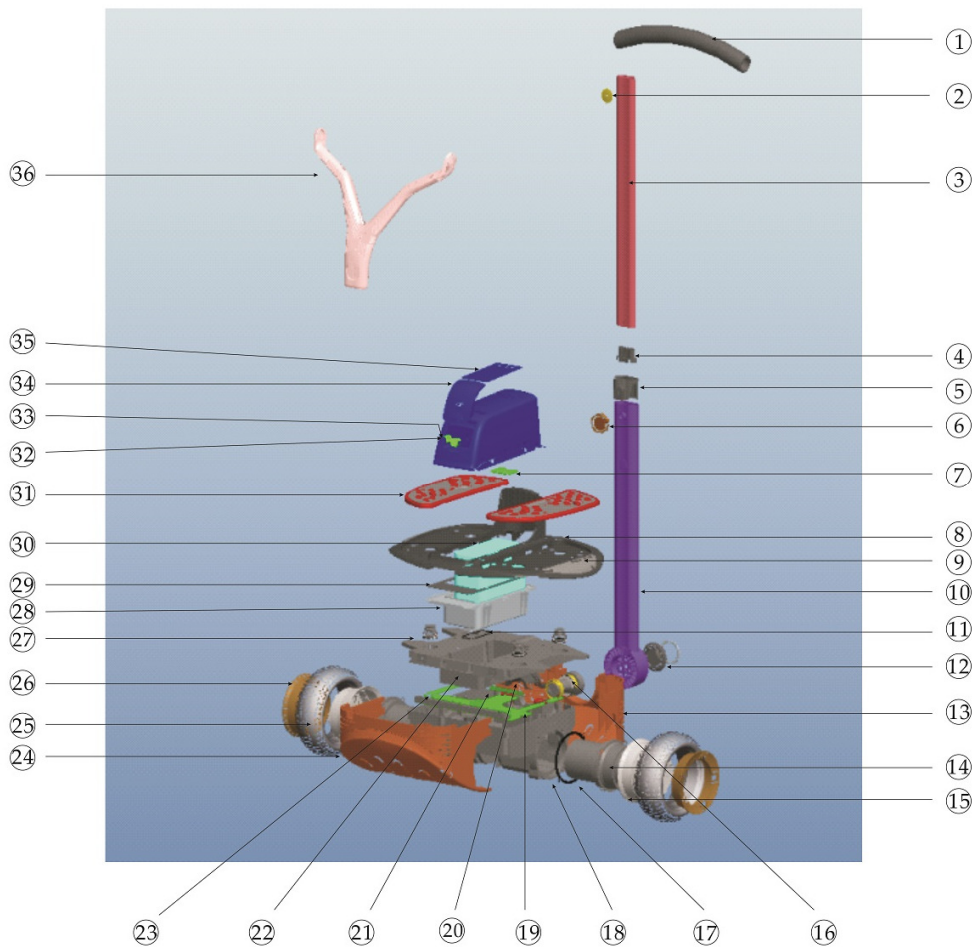
### **3. Dépannage**

Ce véhicule dispose d'une carte de contrôle qui détecte le niveau de charge, la vitesse du moteur, le courant électrique et les différents capteurs. Utilisez uniquement des pièces originales. L'usage d'autres pièces pourrait produire des blessures ou affecter le rendement de la machine.

Pour toutes consultations, n'hésitez pas à contacter le Service après-vente (SAV) en téléphonant au service à la clientèle (voir la page finale de ce manuel).

**LE FABRICANT SE RÉSERVE LE DROIT DE MODIFIER LES SPÉCIFICATIONS DE CES PRODUITS SANS PRÉAVIS.**

# BI200-BI220



**Para pedido de repuesto:** Indicar el código de la pieza y la cantidad

**To order replacement parts:** State the part code and Quantity

**Pour toute commande pièces détachées:** Indiquer le code de la pièce et la quantité

**Bestellung von Ersatzteilen:** Bitte angeben Teil-code und Menge

**Para encomenda de peça de recambio:** Indicar o código da peça ea quantidade

**Per ordinare pezzi di ricambio:** Indicare il codice del pezzo e la quantità

**Bestellen van vervangingsonderdelen:** Geef het deel code en de hoeveelheid

**Ejemplo / E.g. / Exemple / Beispiel / Exemplo /Eempio / Bijvoorbeeld:**  
**BI200001** **1**

Nº	Code	Nº	Code	Nº	Code	Nº	Code
1	BI200001	10	BI200010	19	BI200019	28	BI200028
2	BI200002	11	BI200011	20	BI200020	29	BI200029
3	BI200003	12	BI200012	21	BI200021	30	BI200030
4	BI200004	13	BI200013	22	BI200022	31	BI200031
5	BI200005	14	BI200014	23	BI200023	32	BI200032
6	BI200006	15	BI200015	24	BI200024	33	BI200033
7	BI200007	16	BI200016	25	BI200025	34	BI200034
8	BI200008	17	BI200017	26	BI200026	35	BI200035
9	BI200009	18	BI200018	27	BI200027	36	BI200036



Español	Por medio de la presente <i>Exercycle S.L.</i> declara que este producto cumple con los requisitos esenciales y cualesquiera otras disposiciones aplicables o exigibles de las Directivas 2009/125/CE, 2011/65/CE, 2004/108/CE, 2006/95/CE y 2006/42/CE.
English	Hereby, <i>Exercycle S.L.</i> , declares that this product is in compliance with the essential requirements and other relevant provisions of Directives 2009/125/EC, 2011/65/EC, 2004/108/EC, 2006/95/EC and 2006/42/EC.
Français	Par la présente <i>Exercycle S.L.</i> déclare que cette appareil est conforme aux exigences essentielles et aux autres dispositions pertinentes des directives 2009/125/CE, 2011/65/CE, 2004/108/CE, 2006/95/CE et 2006/42/CE.
Deutsch	Hiermit erklärt <i>Exercycle S.L.</i> , dass sich das Gerät in Übereinstimmung mit den grundlegenden Anforderungen und den übrigen einschlägigen Bestimmungen der Richtlinien 2009/125/EG, 2011/65/EG, 2004/108/EG, 2006/95/EG und 2006/42/EG befindet.
Português	<i>Exercycle S.L.</i> declara que este producto está conforme com os requisitos essenciais e outras disposições das Directivas 2009/125/CE, 2011/65/CE, 2004/108/CE, 2006/95/CE e 2006/42/CE.
Italiano	Con la presente <i>Exercycle S.L.</i> dichiara che questo prodotto è conforme ai requisiti essenziali ed alle altre disposizioni pertinenti stabilite delle direttive 2009/125/CE, 2011/65/CE, 2004/108/CE, 2006/95/CE e 2006/42/CE.
Nederlands	Hierbij verklaart <i>Exercycle S.L.</i> dat het produkt in overeenstemming is met de essentiële eisen en de andere relevante bepalingen van richtlijn 2009/125/EG, 2011/65/EG, 2004/108/EG, 2006/95/EG en 2006/42/EG.



# BI200-BI220

EXERCYCLE,S.L.  
P.O.BOX 195  
01080 VITORIA (SPAIN)  
Tel.: +34 945 29 02 58  
Fax: +34 945 29 00 49

*POST-VENTA*  
Tel: +34 945 292 012 /  
902 170 258  
Fax: +34 945 56 05 27  
e-mail: sat@bhfitness.com

MAQUINASPORT,  
APARELHOS DE DESPORTO,  
S.A.  
Rua do Metalúrgico 465  
Zona Industrial Giesteira  
3750-325 Águeda  
(PORTUGAL)  
Tel.: +351 234 729 510  
Fax: +351 234 729 519

BH SERVICE PORTUGAL  
Tel.: +351 707 22 55 24  
Fax: +351 234 729 519  
e-mail: info@bhfitness.pt

SAV FRANCE  
Tel : +33 0810 000 301  
Fax : +33 0810 000 290  
savfrance@bhfitness.com

EL FABRICANTE SE RESERVA EL DERECHO A MODIFICAR LAS ESPECIFICACIONES DE SUS PRODUCTOS SIN PREVIO AVISO.

SPECIFICATIONS MAY BE CHANGED WITHOUT PRIOR NOTICE DUE TO OUR PROGRAMME OF CONTINUOUS PRODUCT DEVELOPMENT.

FABRICANT SE RÉSERVE LE DROIT DE MODIFIER LES SPECIFICATIONS DE SES PRODUITS SANS PRÉAVIS.

HERSTELLER BEHALT SICH DAS RECHT VOR, ÄNDERUNGEN DER MODELL-ANGABEN OHRE VORHERIGE ANKÜNDIGUNG VORZUNEHMEN.

O FABRICANTE SE RESERVA O DIREITO A MODIFICAÇÃO ESPECIFICAÇÕES DOS SEUS PRODUCTOS SEM PRÉVIO AVISO.

DATI TECNICI E COMMERCIALI RELATIVI AGLI ARTICOLI DEL PRESENTE CATALOGO POSSONO ESSERE SOGGETIL A VARIAZIONI SENZA ALGUN PREAVVISO.

DOOR KONSTANTE PRODUKTVERNIEUWING EN VERBETERING HOUDEN WIJ ONS HET RECHT VAN WIJZIGING VOOR ZONDER VOORAFGAAND BERICHT.