



App Exercycle Connect

Suivez, analysez et partagez vos séances d'entraînement à vélo.



Moniteur



Valeurs instantanées

Le premier écran affiche les données d'exercice instantanées.



Valeurs en pourcentage

Le deuxième écran affiche les pourcentages des valeurs par rapport à celles émises par le test FTP.



Valeurs moyennes

Un troisième écran affiche les valeurs moyennes de la session en cours.



Valeurs maximales

Le dernier écran offre à l'utilisateur les valeurs maximales obtenues lors de son entraînement.



SYSTÈME DE RÉSISTANCE EMS

Le système de résistance électromagnétique (EMS) permet une régulation très précise et progressive de l'intensité.



MANIVELLES RÉGLABLES

Les manivelles réglables permettent une longueur de 170, 172 et 175 mm pour s'adapter à la longueur de la jambe de l'utilisateur pour un pédalage optimal.



CONNECTIVITÉ

Il dispose d'un test FTP pour calculer le seuil de watt, d'un récepteur d'impulsions télémétriques Polar 5KHz et d'un module Bluetooth FTMS qui permet une compatibilité totale avec les principaux simulateurs de cyclisme.



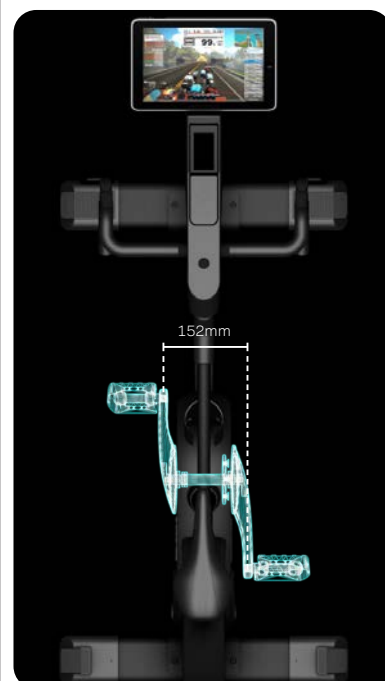
GEOMETRIE

La conception du cadre en V permet au vélo de s'adapter aux tailles S à XL, assurant le plus haut degré de performance pendant l'exercice.



Q FACTEUR

L'Exercycle a un Q facteur de 152, l'un des plus bas du marché, ce qui permet à la position des jambes lors du pédalage d'être très similaire à celle du vélo de route, tout en permettant à l'utilisateur de générer une force maximale à chaque coup de pédale.



Longueur	140-144 cm	Largeur du guidon	42 cm
Largeur	61 cm	Q Facteur	152 mm
Hauteur	114-136 cm	Réglage de la puissance	10 cm
Poids	48,6 Kg	Réglages	Réglage électronique séquentiel en leviers et moniteur
Volant d'inertie	11 Kg EMS	Selle	BH ergo-g ng afm cromo
Système de résistance	Électromagnétique EMS	Pédales	Wellgo wpd 981 mixtes
Connectivité	Compatible avec iOS, Mac OS et Android Bluetooth FTMS	Pédales interchangeables	Oui
Applications compatibles		Selle interchangeable	Oui
Transmission	Courroie robuste avec tendeur automatique	Roulettes de transport	Rollers
Gradient	0-25%	Poids maximal utilisateur	150 Kg
Watts maximum	1500W réels*	Fréquence d'utilisation	Intensive
Niveaux de résistance	24	Support universel pour tablette/téléphone	Jusqu'à 12,9"

*Watts obtenus dans des développements réalistes.

Mesures et dimensions

