



**Instrucciones de montaje y utilización**  
**Instructions for assembly and use**  
**Instructions de montage et utilisation**  
**Montage und gebrauchsanleitung**  
**Instruções de montagem e utilização**  
**Istruzioni di montaggio e uso**  
**Montage-en gebruiksinstructies**

Fig.1

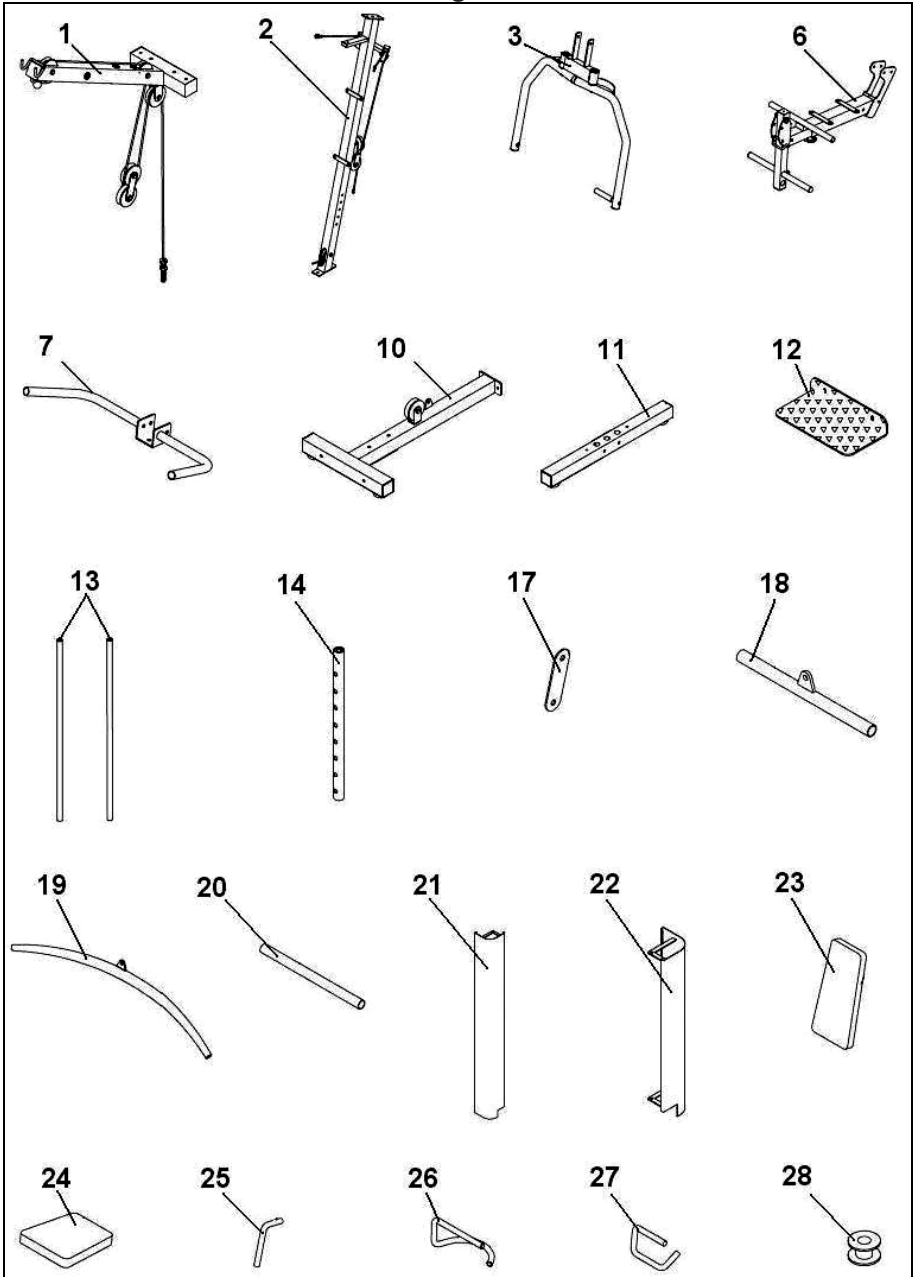
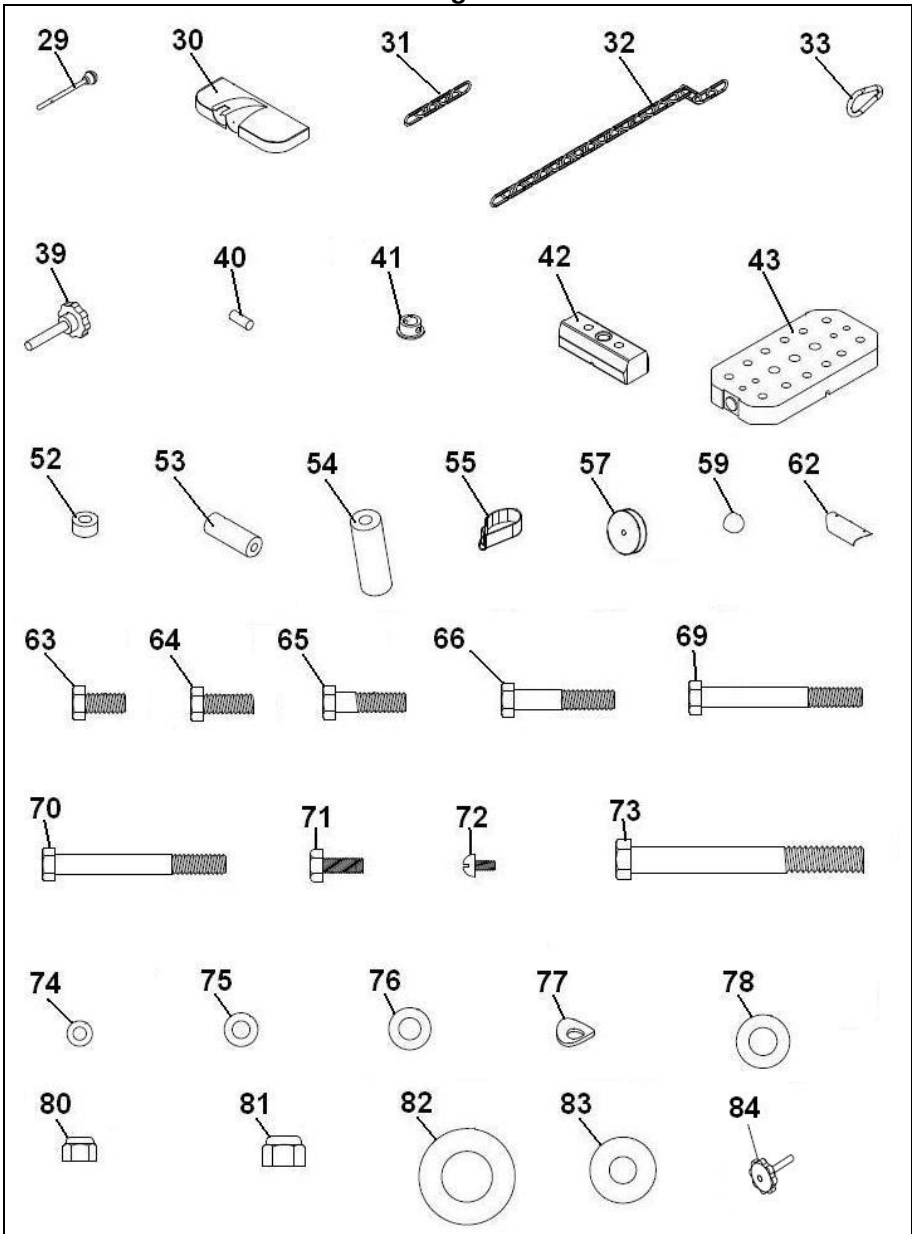
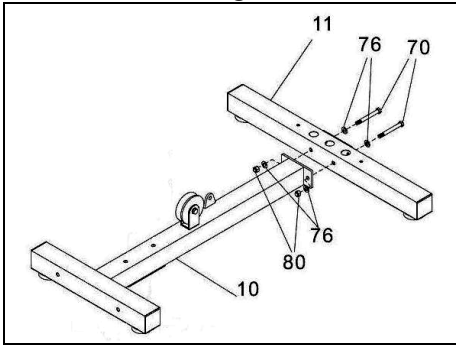


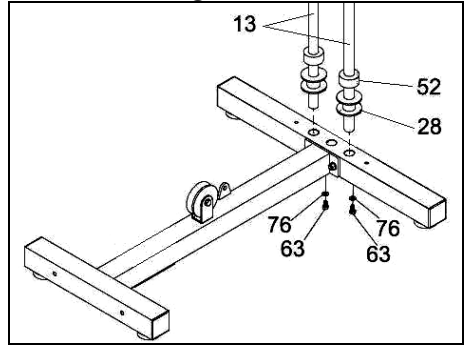
Fig.2



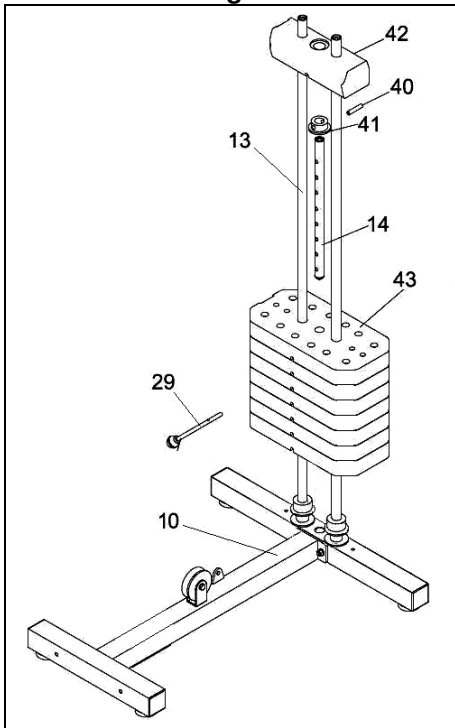
**Fig.3**



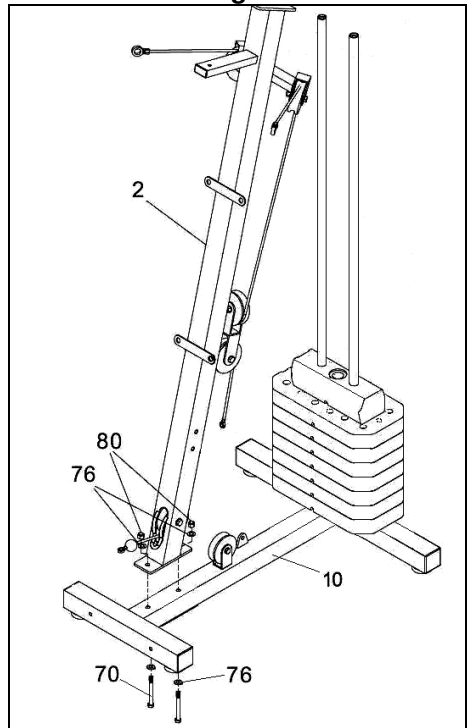
**Fig.4**



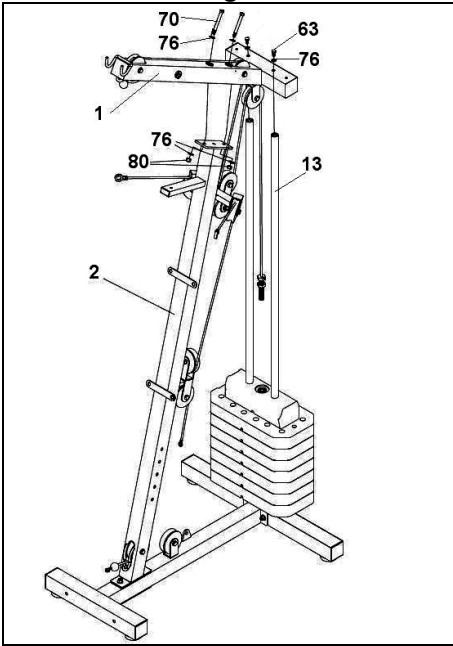
**Fig.5**



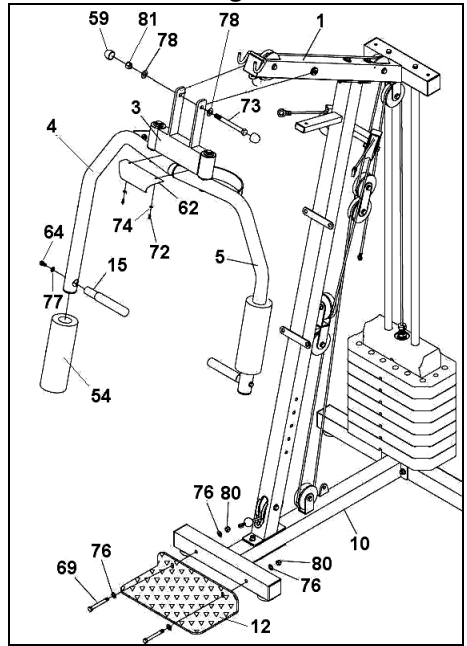
**Fig.6**



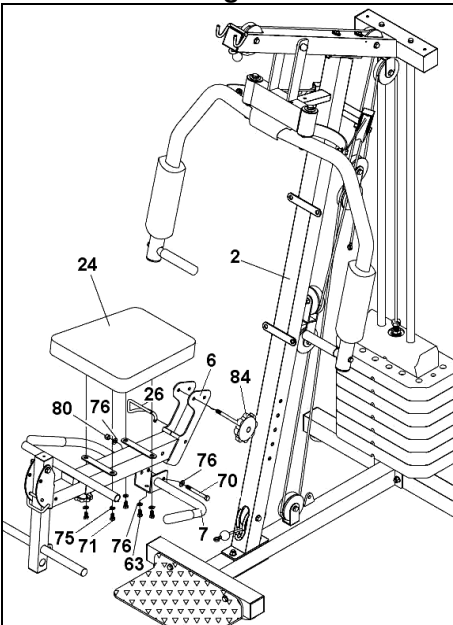
**Fig.7**



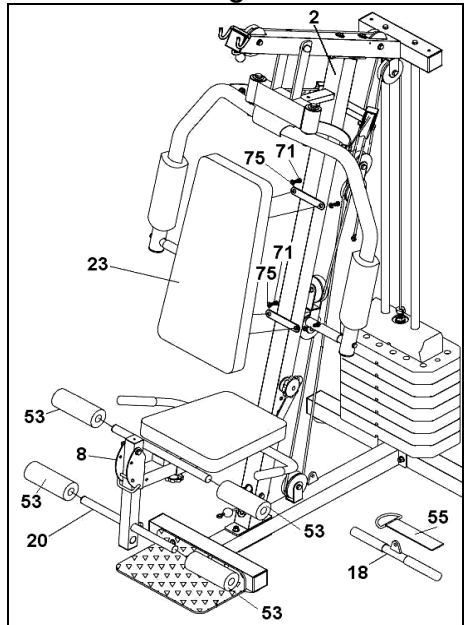
**Fig.8**



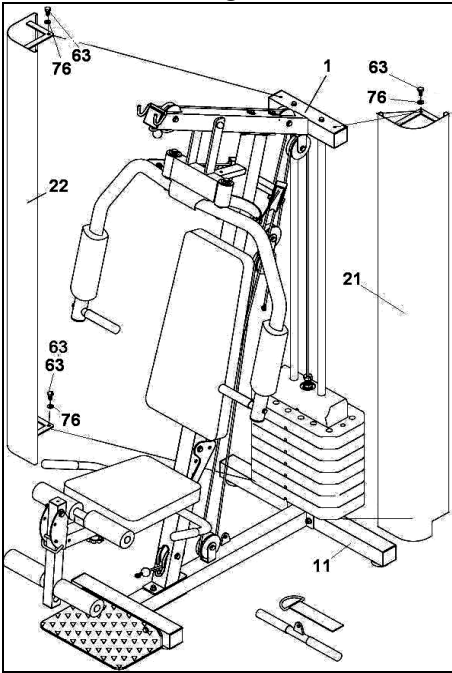
**Fig.9**



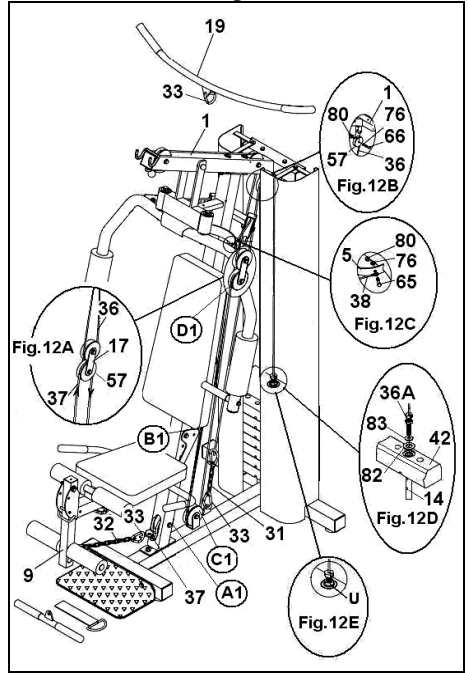
**Fig.10**



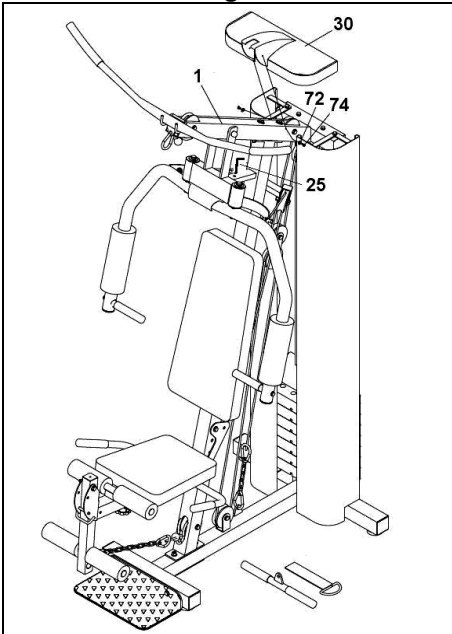
**Fig.11**



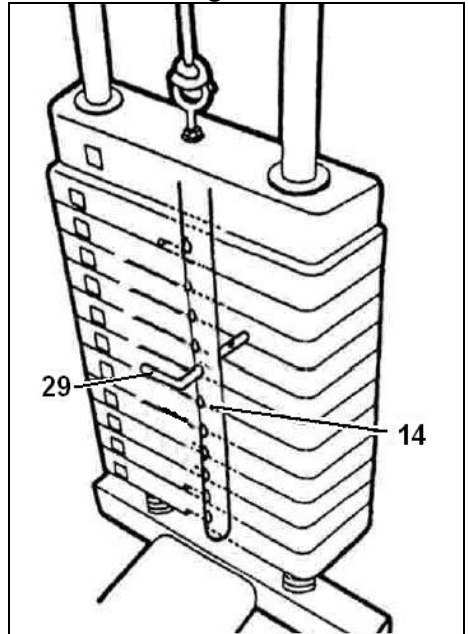
**Fig.12**



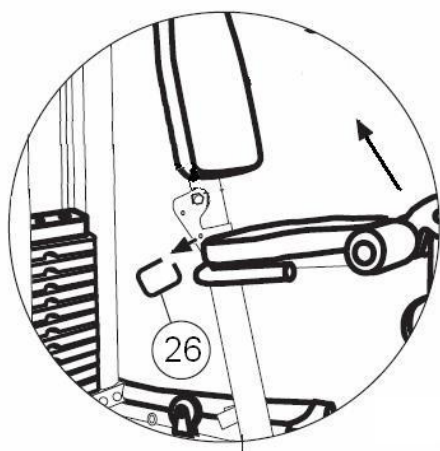
**Fig.13**



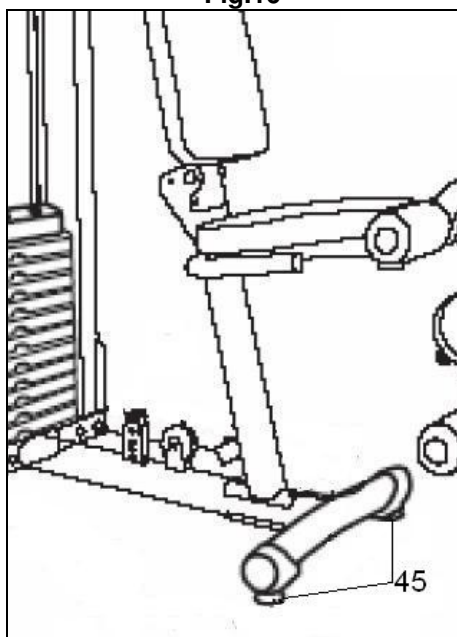
**Fig.14**



**Fig.15**



**Fig.16**



## INSTRUCCIONES DE MONTAJE.-

Saque la unidad de la caja y compruebe que tiene todas las piezas.

**Para el montaje de esta máquina, se recomienda la ayuda de una segunda persona.**

### Fig.1.-

- (1) Cuerpo superior.
- (2) Mástil vertical.
- (3) Soporte giro brazos Butterfly.
- (6) Soporte asiento.
- (7) Soporte manos asiento.
- (10) Tubo base.
- (11) Tubo asentamiento.
- (12) Chapa apoyo pies.
- (13) Columnas de pesas.
- (14) Tubo selector de pesas.
- (15) Tubos del "Butterfly".
- (17) Chapas poleas lineales.
- (18) Barra de ejercicios corta.
- (19) Barra de ejercicios larga.
- (20) Tubo espumas piernas.
- (21) Carcasa lateral delantera derecha.
- (22) Carcasa lateral delantera izquierda.
- (23) Respaldo.
- (24) Asiento.
- (25) Selector de ejercicio "Butterfly".
- (26) Pasador de seguridad asiento.
- (27) Pasador seguridad piernas.
- (28) Arandela inferior de pesas.
- (29) Selector de pesas.
- (30) Tapa superior.
- (31) Cadena cable pesas.
- (32) Cadena cable tiro piernas.
- (33) Enganche de cadenas.
- (39) Pomo apriete soporte piernas.
- (40) Pasador primera pesa.
- (41) Casquillo sujeción primera pesa.
- (42) Pesa superior.
- (43) Conjunto de pesas
- (52) Tope inferior de pesas.

(53) Espumas inferiores soporte piernas.

(54) Espumas largas Butterfly.

(55) Cinta agarradero de mano.

(57) Polea grande.

(59) Tapón tuerca de M-12.

(62) Chapa de tope brazos.

### Fig.2.-TORNILLERÍA:

- (63) Tornillo hexagonal M-10x20.
- (64) Tornillo hexagonal M-10x25.
- (65) Tornillo hexagonal M-10x30.
- (66) Tornillo hexagonal M-10x50.
- (69) Tornillo hexagonal M-10x80.
- (70) Tornillo hexagonal M-10x85.
- (71) Tornillo hexagonal M-8x20.
- (72) Tornillo de M-5x10.
- (73) Tornillo hexagonal M-12x110.
- (74) Arandelas planas M-5.
- (75) Arandelas planas M-8.
- (76) Arandelas planas M-10.
- (77) Arandelas onduladas M-10.
- (78) Arandelas planas M-12.
- (79) Arandelas planas 19x40.
- (80) Tuerca autoblocante M-10.
- (81) Tuerca autoblocante M-12.
- (82) Arandelas planas 26x46.
- (83) Arandelas planas 13x32.
- (84) Pomo apriete soporte asiento.

## MONTAJE.-

**1-** Posicione el tubo base (10) Junto al tubo trasero (11) Fig.3, atornillelos con los tornillos (70) junto con las arandelas (76) y las tuercas (80) apriete fuertemente.

## MONTAJE DE LAS PESAS.-

**2.-** Coloque los tubos de guía (13) junto con las arandelas (28) y los topes inferiores de pesas (52), en la posición tal como indica la Fig.4.



**3.-**A continuación coloque las pesas (43) en los tubos de guía tal como indica la Fig.4, respetando el orden alfabético y con las letras giradas frente a la máquina, comenzando por la letra (L).

**4.-**Seguido coja el tubo selector de pesas (14) Fig.4 y monte el casquillo de sujeción (41) de la primera pesa e introduzca el pasador (40).

Coloque la última pesa (42) en las barras (13), apriete los tornillos (63) del tubo de guía (13) al cuerpo principal (10) tal como muestra la Fig.5.

**5.-**Coloque el cuerpo principal (2) en la base tal como indica la Fig.6. Coloque los tornillos (70) y la placa, solamente apuntando sin apretar Fig.6. Preste atención a la posición vertical de la estructura principal (2) Fig.6.

**6.-**Coloque el cuerpo superior (1) Fig.7 en el cuerpo principal (2). Apriete los tornillos (63) (70) tal como se indica en la Fig.7.

### **MONTAJE DEL SOPORTE BRAZOS BUTTERFLY.-**

**7.-**Coloque el soporte de brazos Butterfly (3) en el soporte superior (1) Fig.8. Introduzca el tornillo (73) junto con las arandelas (78) y la tuerca (81) y apriete.

Coloque el tapón embellecedor de tuerca (59).

A continuación, coloque la chapa soporte de pies (12) junto al soporte inferior (10) Fig.8. Coloque los tornillos (69) junto con las arandelas (76) y apriete con las tuercas (80).

### **MONTAJE CHAPA TOPE DE BRAZOS.-**

**8.-**Suelte las tuercas junto con las arandelas y los tornillos del soporte giro de brazos Fig.8.

Continuación coloque la chapa (62) con el logo hacia fuera, y monte los tornillos junto con las arandelas y tuercas, que ha soltado anteriormente. Apriete fuerte los tornillos.

### **MONTAJE DE ESPUMAS SUPERIORES.-**

**9.-**Coja las espumas (54) e introdúzcalas en los dos tubos del ejercicio de "BUTERFLY" según le muestra la Fig.8.

Continuación coja la maneta (15), suelte el tornillo junto con la arandela Fig.8 y atornille en los brazos (derecho e izquierdo).

### **MONTAJE ESTRUCTURA ASIENTO.-**

**10.-** Coja el pomo del soporte asiento (84). Posicione en uno de los dos agujeros de altura Fig.9 del asiento y atornille con el pomo (84).

Coloque el pasador de seguridad (26).

### **MONTAJE SOPORTE SUJECIÓN MANOS.-**

**11.-**Coloque el soporte sujeción de manos (7) en el tubo estructura asiento (6) Fig.9.

A continuación atorníllelo con el tornillo (70) la arandela plana (76) y la tuerca (80).

### **MONTAJE DEL ASIENTO.-**

**12 -**Coja el asiento (24) y posicónelo en el soporte asiento Fig.9.

Coja los tornillos (71) y las arandelas (75) y atorníllelo.

## **MONTAJE DEL RESPALDO.-**

**13.-**Coja el respaldo (23), y acérquelo al mástil central como muestra la Fig.10. A continuación coja los tornillos (71) las arandelas (75) y atornille el respaldo Fig.10.

## **MONTAJE DE ESPUMAS INFERIORES.-**

**14.-**En primer lugar coja las espumas (53) e introdúzcalas en los tubos redondos superiores del soporte de piernas, Fig.10.

A continuación realice el mismo proceso de montaje para las espumas inferiores (53) del soporte de piernas.

## **MONTAJE DE LAS CARCASAS.-**

**15.-**Coloque las carcasas de protección izquierda y derecha (22 y 21) en el cuerpo principal (1) haciendo coincidir el perno de la carcasa en la base y después apretando ligeramente los tornillos en la parte superior Fig.11. Fije también estas carcasas en los tubos laterales de la máquina, con los tornillos (63) Fig.11.

## **MONTAJE DEL SISTEMA DE CABLES.-**

❖ **16.-**En primer lugar compruebe que los cables de acero estén correctamente colocados en las poleas que vienen premontadas siguiendo las flechas situadas en la Fig.12.

❖ Monte las chapas (17) sobre las poleas (57) de la Fig.12A.

❖ Posicione el cable (36) del cuerpo superior, sobre la polea (57) Fig.12B introduzca la polea en el soporte del cuerpo principal (1) Fig.12B, y apriete con el tornillo (66), la arandela (76) y la tuerca (80).

❖ A continuación sujete un extremo del cable (38). en la pletina del brazo izquierdo del ejercicio "Butterfly" Fig.12C, coloque el tornillo (65) con las arandelas (76) y la tuerca (80).

❖ Realice similar montaje con el otro extremo del cable (38) del brazo derecho del ejercicio del Butterfly.

❖ En el paso anterior del montaje de las pesas, estas ya están colocadas en su alojamiento.

❖ Levante la primera pesa (42) y coloque el tubo selector de pesas (14) tal como muestra la Fig.12D.

❖ Enrosque el tornillo (36A) en el tubo selector (14), cuando esté enroscado, baje la pesa hasta apoyarla en las otras pesas.

❖ Introduzca el pasador selector de pesas (29) el tubo selector (14) Fig.12 y apriete la tuerca (U) fuertemente Fig.12E.

❖ Coja el extremo del cable inferior tiro de pies (37) y siguiendo las flechas indicadas en el cable de la Fig.12, páselo por la primera polea (A1), como se le ilustra en la Fig.12.

❖ Seguido pase la misma punta por la polea (B1; C1) inferior Fig.12.

❖ Continúe pasando la punta del cable (37) por la tercera polea (D1) Fig.12. Sujete el extremo del cable al mosquetón (33) y a la cadena (31), posiciónela en el extremo unida al soporte del tubo base Fig.12.

**Nota:** Al transcurrir un tiempo, es posible que note una ligera distensión del cable de acero, por el asentamiento del cable.

Para solucionarlo, basta con tensar el cable de acero cambiando de eslabón de la cadena (31).

17.-Introduzca la cadena (32) en el gancho del accesorio de piernas (9) Fig.12 para poder realizar el ejercicio de piernas.

18.-Acople la carcasa superior (30) pasando por el cuerpo superior (1) hasta encajar en el cuerpo principal Fig.13.  
Coloque los tornillos (72).

19.-Coloque el selector (25) tal como muestra la Fig.13 para poder realizar el ejercicio “Butterfly”.

### **COLOCACIÓN DE LA VARILLA SELECTORA DE PESAS.-**

20.-Introduzca la varilla selectora de pesas (29) en el orificio de las pesas adecuado para su ejercicio, tal como muestra la Fig.14.

Para un mejor control del ejercicio, las pesas están marcadas con letras. Consultando las tablas de equivalencia, pegadas en la base de la máquina, sabrá los esfuerzos ejercidos con cada letra en kilogramos y libras.

### **DOBLADO DEL ASIENTO.-**

21.-Para doblar el asiento, retire la varilla de seguridad (26) y levante el asiento en el sentido de la flecha, tal como indica la Fig.15 y vuelva a fijar el asiento con la misma varilla.

**Nota:** El asiento puede graduarse en altura, disponiendo de dos posiciones.

### **NIVELADO.-**

22.-Una vez colocada su unidad en el lugar definitivo, compruebe que el asentamiento en el suelo y su nivelado sean correctos. Esto se consigue roscando más o menos las patas regulables (45). Fig.16.

Para cualquier consulta, no dude en ponerse en contacto con el (S.A.T).Servicio de Asistencia Técnica, llamando al teléfono de atención al cliente (ver página final del presente manual).

**BH SE RESERVA EL DERECHO A MODIFICAR LAS ESPECIFICACIONES DE SUS PRODUCTOS SIN PREVIO AVISO.**

## 1. ASSEMBLY INSTRUCTIONS.-

Take the unit out of its box and make sure that all of the pieces are there:

**The assistance of a second person is required for assembling this machine.**

### Fig.1.-

- (1) Top body.
- (2) Vertical mast.
- (3) "Butterfly" arm rotation support.
- (6) Seat support.
- (7) Seat hand support.
- (10) Main post.
- (11) Outer stabiliser.
- (12) Feet support plate.
- (13) Weight columns.
- (14) Weight selector post.
- (15) Butterfly bars.
- (17) Linear pulley plates.
- (18) Short exercise bar.
- (19) Long exercise bar.
- (20) Leg tube covers.
- (21) Front right side panel.
- (22) Rear left side panel.
- (23) Backrest.
- (24) Seat.
- (25) Butterfly exercise selector.
- (26) Seat locking pin.
- (27) Leg lock pin.
- (28) Bottom washer for weights.
- (29) Weight selector.
- (30) Top cover.
- (31) Weight cable chain.
- (32) Leg pull-up cable chain.
- (33) Chain hook.
- (39) Leg support adjustment knob.
- (40) First weight lockpin.
- (41) First weight holding collar.
- (42) Top weight.
- (43) Weight set.
- (52) 45x45 tube cap.
- (53) 25 diameter tube cap.

- (54) 45 diameter tube cap.
- (55) Arm stop protector.
- (57) Large pulley.
- (59) M-12 nut cover.
- (62) Arm limit plate.

### Fig.2.- NUTS & BOLTS.

- (63) Bolts M-10x20.
- (64) Bolts M-10x25.
- (65) Bolts M-10x30.
- (66) Bolts M-10x50.
- (69) Bolts M-10x80.
- (70) Bolts M-10x85.
- (71) Bolts M-8x20.
- (72) Bolts M-5x10.
- (73) Bolts M-12x110.
- (74) Flat washers M-5.
- (75) Flat washers M-8.
- (76) Flat washers M-10.
- (77) Washers M-10.
- (78) Flat washers M-12.
- (79) Flat washers 19x40.
- (80) Self-locking nut M-10.
- (81) Self-locking nut M-12.
- (82) Flat washers 26x46.
- (83) Flat washers 13x32.
- (84) Seat support adjustment knob.

### ASSEMBLY.-

**1-** Place the base tube (1) close to the rear tube (11) Fig.3, fix with the screws (70), washers (76) and nuts (80) and tighten firmly.

### FITTING THE WEIGHTS.-

**2-** Fit the guide post (13) along with washers (28) and the bottom weight stops (52) as shown in Fig.4.

**3-** Next, place the weights onto the guide post as shown in Fig.4, in correct alphabetical order with the letters facing the front of the machine, beginning with the letter "L".

**4.-** Now take the weight selector tube (14), Fig.4, and attach the holding collar (41) for the first weight and insert the lockpin (40). Fit the last weight (42) onto the bars, tighten the bolts (63) for the guide post (13) to the main body (10), as shown in Fig.5.

**5.-**Put the screws (70) into the screw holes so that they are in their correct position, without tightening Fig.6. Make sure the main structure (2) remains in a vertical position Fig.6.

**6.-**Fit the top body (1) Fig.7 onto the main body (2). Hand tighten the bolts (63) (70) as shown in Fig.7.

### **FITTING THE BUTTERFLY ARM SUPPORT.-**

**7.-** Fit the butterfly arm support (3) into the top support (1), Fig.8. Insert bolt (73), along with washer (78) and nut (81), and tighten securely. Fit the nut cap (59).

Next, place the feet support plate (12) close to the lower support (10) Fig.8. Fix the screws (69) with washers (76) and tighten the nuts (80).

### **FITTING THE ARM LIMIT PLATE.-**

**8.-**Take the nuts, washers and bolts off the arm rotation support Fig.8. Next, fit the plate (62) with the logo facing outward and refit the bolts, washers and nut, tighten the bolts securely.

### **FITTING THE TOP FOAM COVERS.-**

**9.-**Take the foam covers (54) and fit them onto the two BUTTERFLY bars, as shown in Fig.8.

Now take the handle (15), remove the bolt and the washer Fig.8 and screw it on to the arms (left and right).

### **FITTING THE SEAT STRUCTURE.-**

**10.-** Take the knob from the seat support (84). Position it on one of the two seat height setting holes Fig.9 and secure using the knob (84). Fit the seat locking pin (26).

### **FITTING THE HANDGRIP SUPPORT.-**

**11.-** Fit the handgrip support (7) onto the tube for the seat frame (6), Fig.9. Next, insert bolt (70), flat washer (76) and tighten using nut (80).

### **FITTING THE SEAT.-**

**12.-**Take the seat (24) and position it on the seat support Fig.9. Fit the bolts (71) with their washers (75) and tighten securely.

### **FITTING THE BACKREST.-**

**13.-**Take the backrest (23) and position it against the central mast, as shown in Fig.10.

Now use the bolts (71) and washers (75) to secure the backrest Fig.10.

### **FITTING THE BOTTOM FOAM COVERS.-**

**14.-**First take the foam covers (53) and fit them onto the top rounded tubes for the leg support Fig.10.

Now do the same for the bottom leg support foam covers (53).

### **FITTING THE PANELS.-**

**15.-**Position the left and right protection plates (22 and 21) onto the main frame (1), fitting the plate wedge into the accommodating groove in the base, then tighten screws (63) slightly in the upper part as shown in Fig.11.

## **FITTING THE CABLE SYSTEM.-**

❖ **16.-** First check that the steel cables are correctly fitted into the pulleys that are supplied prefitted, following the arrows in Fig.12.

❖ Fit the plates (17) onto the pulleys (57) as shown in Fig.12A.

❖ Position the upper body cable (36) onto pulley (57) Fig.12B, insert the pulley into the main body support (1), Fig.12B, and tighten using bolt (66), washer (76) and nut (80).

❖ Next, attach one end of cable (38) to the left arm plate for the Butterfly exercise, Fig.12C, fit bolt (65) with washers (76) and nut (80).

❖ Do the same with the other end of cable (38) for the right Butterfly exercise arm.

❖ The weights have already been fitted into their housing in the previous assembly step.

❖ Lift the first weight (42) and fit the weight selector post (14), as shown in Fig.12D.

❖ Screw bolt (36A) into the selector post (14), when it is screwed in, lower the weight so that it rests on the other weights.

❖ Insert the weight selector pin (29) into the selector post (14), Fig.12, and tighten nut (U) securely, Fig.12E.

❖ Take the end of the foot pull-up cable (37) and by following the arrows marked on the cable, Fig.12, pass it through the first pulley (A1), as shown in Fig.12.

❖ Next, pass the same tip through lower pulley (B1; C1) Fig.12.

❖ Continue passing the tip of the cable (37) through the third pulley (D1) Fig.12. Attach the end of the cable to the carabiner (33) and to chain (31), position it on the end joined to the support on the base, Fig.12.

**Note:** After a while you may notice that steel cable slackens a little due to the cable settling into position.

To remedy this just tension the steel cable by changing the chain link (31).

**17.-** Fit the chain (32) onto the leg accessory hook (9) Fig.12, to be able to do the leg exercises.

**18.-** Attach the top casing (30) fitting it over the upper body (1) so that it slots onto the main body Fig.13.

Fasten on using screws (72).

**19.-** Set the selector (25) as shown in Fig.13 to be able to do the Butterfly exercise.

## **POSITIONING THE WEIGHT SELECTOR ROD.-**

**20.-** Insert the weight selector (29) rod into the orifice of the weights required for the exercise, as shown in Fig.14.

For optimum control of exercise conditions, the weights are already marked with letters.

By checking the equivalence charts on the bottom of the apparatus, you will be able to check the exercised strength as the meaning of each letter Fig.32 is expressed in kilograms and pounds.

## **FOLDING THE SEAT.-**

**21.-**To fold the seat, pull the safety rod (26) and lift it in the direction of the arrow as shown in Fig.15. The same rod is used to put the seat back up.

**Note:** The seat can be put into two different positions.

## **LEVELLING.-**

**22.**-Once it has been firmly positioned into place, check the base and ground level of the machine. Levelling can be improved by more or less swivelling the adjustable feet (45) Fig.16.

Do not hesitate to get touch with the Technical Assistance Service if you have any queries by phoning customer services (see last page in manual)

**BH RESERVES THE RIGHT TO MODIFY THE SPECIFICATIONS OF ITS PRODUCTS WITHOUT PRIOR NOTICE**

## 1 MONTAGE.-

Déballer l'appareil et vérifier qu'il ne manque aucune pièce.

**Pour monter cette machine, il est vivement recommandé de se faire aider par une autre personne.**

### Fig.1.-

- (1) Corps supérieur.
- (2) Mât vertical.
- (3) Support rotation bras Butterfly.
- (6) Support siège.
- (7) Colonnes haltères.
- (10) Tube base.
- (11) Tube assise extérieure.
- (12) Plaque repose-pied.
- (13) Support mains siège.
- (14) Tube sélecteur haltères.
- (15) Poings du "Butterfly".
- (17) Plaques poulies linéaires.
- (18) Barre exercices courte.
- (19) Barre exercices longue.
- (20) Tube mousses jambes.
- (21) Carcasse latérale avant droite.
- (22) Carcasse latérale arrière gauche.
- (23) Dossier.
- (24) Siège.
- (25) Sélecteur exercice "Butterfly".
- (26) Cheville de sûreté siège.
- (27) Goupille sécurité jambes.
- (28) Rondelle inférieure des poids.
- (29) Bouchons en mousse.
- (30) Couvercle supérieur.
- (31) Chaîne câble poids.
- (32) Goupille câble tire jambes.
- (33) Attache des chaînes.
- (39) Pommeau serrage support jambes.
- (40) Goupille premier poids.
- (41) Douille fixation premier poids.
- (42) Haltère supérieur.
- (43) Ensemble haltères

- (52) Cache tube de 45x45.
- (53) Cache tube de diamètre 25.
- (54) Cache tube de diamètre 45.
- (55) Protecteur butée bras.
- (57) Grande poulie.
- (59) Cache écrou de M-12.
- (62) Poignées barre longue.

### Fig.2.-VISSERIE:

- (63) Vis de M-10x20.
- (64) Vis de M-10x25.
- (65) Vis de M-10x30.
- (66) Vis de M-10x50.
- (69) Vis de M-10x80.
- (70) Vis de M-10x85.
- (71) Vis de M-8x20.
- (72) Vis de M-5x10.
- (73) Vis de M-12x110.
- (74) Rondelles plates de M-5.
- (75) Rondelles plates de M-8.
- (76) Rondelles plates de M-10.
- (77) Rondelles de M-10.
- (78) Rondelles plates de M-12.
- (79) Rondelles plates de 19x40.
- (80) Écrou de sécurité M-10.
- (81) Écrou de sécurité M-12.
- (82) Rondelles plates de 26x46.
- (83) Rondelles plates de 13x32.
- (84) Pommeau serrage support siège.

## MONTAGE.-

1- Placer le tube base (10) et le tube arrière (11) Fig.3. Placer ensuite les vis (70) les rondelles (76) ainsi que les écrous et visser très fort.

## MONTAGE DES POIDS.-

2.- Poser les tubes de guidage (13) ainsi que les rondelles (28) et les butées inférieures des poids (52) sur la position indiquée dans la Fig.4.



**3.-** Ensuite placez les poids (31) dans les tubes de guidage comme indiqué dans la Fig.4, en suivant l'ordre alphabétique et avec les lettres tournées face à l'appareil en commençant par la lettre (L).

**4.-** Prendre ensuite le tube sélecteur de poids (14) Fig.4 et poser la douille de fixation (41) du premier poids puis introduire la goupille (32).

Placer le dernier poids (42) dans les barres (13), visser les vis (63) du tube de guidage (13) sur le bloc principal (10) comme indiqué dans la Fig.5.

**5.-**Placez la structure principale (2) sur le socle, comme l'indique la Fig.6. Placez les vis (70) sans les serrer Fig.6. Faites attention à la position verticale de la structure principale (2) Fig.6.

**6.-**Placer le corps supérieur (1) Fig.7 sur le corps principal (2). Vissez un peu les vis (63) (70) comme indiqué dans la Fig.7.

### **MONTAGE DU SUPPORT BRAS BUTTERFLY.-**

**7.-** Placer le support de bras Butterfly (3) sur le support supérieur (1) Fig.8. Introduire la vis (73) avec les rondelles (78) et l'écrou (81) et vissez. Poser le cache de l'écrou (59).

Ensuite, placer la plaque repose-pied (12) et le support inférieur (10) Fig.8. Introduire les vis (69) avec les rondelles (76) et les écrous (80) et visser.

### **MONTAGE DE LA PLAQUE BUTÉE DES BRAS.-**

**8.-**Dévisser les écrous avec les rondelles et les vis du support de rotation des bras Fig.8.

Ensuite placer la plaque (62) avec le

logo vers l'extérieur puis visser les vis avec les rondelles et les rondelles qui ont été dévissées précédemment.

Visser solidement les vis.

### **MONTAGE DES MOUSSES SUPÉRIEURES.-**

**9.-**Prendre les mousses (54) et les introduire dans les deux tubes de l'exercice "BUTTERFLY" comme indiqué dans Fig.8.

Ensuite, prendre la manette (15), dévisser la vis avec la rondelle Fig.8 et la visser sur les bras (droit et gauche).

### **MONTAGE STRUCTURE SIÈGE.-**

**10.-** Prendre le pommeau du support siège (84). Placer le pommeau dans l'un des trous de hauteur Fig.9 du siège et visser le pommeau (84).

Poser la cheville de sûreté (26).

### **MONTAGE SUPPORT FIXATION MAINS.-**

**11.-** Placez le support de fixation des mains (7) dans le tube de la structure du siège (6) Fig.9.

Ensuite, vissez-le avec la vis (70), la rondelle plate (76) et l'écrou (80).

### **MONTAGE DU SIÈGE.-**

**12.-**Prendre le siège (24) et le placer sur le support siège Fig.9.

Prendre les vis (71) et les rondelles (75) et visser le siège.

### **MONTAGE DU DOSSIER.-**

**13.-**Prendre le dossier (23) et l'approcher du mât central comme indiqué dans la Fig.10.

Ensuite, prendre les vis (71), les rondelles (75) et visser le dossier Fig.10.

## **MONTAGE DES MOUSSES INFÉRIEURES.-**

**14.-**Prendre d'abord les mousses (53) et les introduire dans les tubes ronds supérieurs du support jambes, Fig.10. Ensuite, exécuter le même processus de montage pour les mousses inférieures (53) du support jambes.

## **MONTAGE DES CARCASSES.-**

**15.-**Placez les châssis de protection, gauche et droit (22 et 21) sur la structure principale (1), en faisant correspondre l'embout du châssis sur le socle. Ensuite, serrez légèrement les vis (63) sur la partie supérieure Fig.11. Fixez également ces châssis au niveau des tubes latéraux de la machine.

## **MONTAGE DU SYSTÈME DE CÂBLES.-**

❖ **16.-**En premier lieu, vérifier que les câbles en acier sont parfaitement placés dans les poulies qui sont pré-montées en suivant les flèches placées dans la Fig.12.

❖ Placer les plaques (17) sur les poulies (57) de la Fig.12A.

❖ Placer le câble (36) du bloc supérieur sur la poulie (57) Fig.12B, introduire la poulie dans le support du bloc principal (1) Fig.12B et visser avec la vis (66), la rondelle (76) et l'écrou (80).

❖ Ensuite tenir attacher une extrémité du câble (38) dans la platine du bras gauche de l'appareil "Butterfly" Fig.12C, poser la vis (65) et les rondelles (76) ainsi que l'écrou (80).

❖ Réaliser le même montage avec l'autre extrémité du câble (38) du bras droit de l'appareil Butterfly.

❖ Dans l'étape avant le montage des poids, ceux-ci se trouvent déjà dans leur logement.

❖ Lever le premier poids (42) et placer le tube sélecteur de poids (14) comme indiqué dans la Fig.12D.

❖ Visser la vis (36A) dans le tube sélecteur (14) quand celui-ci sera vissé, abaisser le poids jusqu'à ce qu'il s'appuie sur les autres poids.

❖ Introduire la goupille sélectrice de poids (29), le tube sélecteur (14) Fig.12 et visser l'écrou (U) solidement Fig.12E.

❖ Prendre l'extrémité du câble inférieur du tir des pieds (37) et en suivant les flèches indiquées sur le câble de la Fig.12, faites-le passer dans la première poulie (A1), comme indiqué dans la Fig.12.

❖ Ensuite, faire passer la même pointe dans la poulie (B1; C1) inférieure Fig.12.

❖ Et continuez en faisant passer le bout du câble (37) dans la troisième poulie (D1) Fig.12. Fixer le bout du câble à la goupille (33) et à la chaîne (31), placez-le à l'extrémité fixée au support du tube de base Fig.12.

**Note:**À l'issue d'un certain temps, il est possible que le câble en acier se détende légèrement à cause de l'assise du câble, auquel cas, il suffira tout simplement de le tendre en changeant de maillon de la chaîne (31).

**17.-** Introduire la chaîne (32) dans le crochet de l'accessoire des jambes (9) Fig.12 pour pouvoir réaliser l'exercice des jambes.

**18.-** Accoupler la carcasse supérieure (30) en la faisant passer par le bloc supérieur (1) jusqu'à l'emboîter dans le bloc principal Fig.13. Poser les vis (72).

**19.-** Placer le sélecteur (25) comme indiqué dans la Fig.13 pour pouvoir réaliser l'exercice "Butterfly".

### **POSE DE LA BAGUETTE DE SELECTION DE POIDS.-**

**20.-** Introduisez la baguette de sélection de poids (29) dans l'orifice de poids adapté à votre exercice, comme le montre la Fig.14.

Afin d'optimiser l'exercice, des lettres sont indiquées sur les poids.

En consultant les barèmes d'équivalence placés sur le socle de la machine, vous saurez à quel effort correspond chaque lettre, en kilogrammes et en livres.

### **PLIAGE DU SIEGE.-**

**21.-** Pour plier le siège, retirez la baguette de sécurité (26) et faites-le monter dans le sens de la flèche, comme l'indique la Fig.15 et bloquez à nouveau le siège à l'aide de la même baguette.

**Nota:** Le siège peut être réglé en hauteur et peut adopter deux positions.

### **NIVELLEMENT.-**

**22.-** Après avoir placé l'unité à sa place définitive, assurez-vous qu'elle est correctement posée et nivelée sur le sol. Ce nivellement est obtenu en desserrant plus ou moins les pieds réglables (45) Fig.16.

Pour toute information complémentaire et en cas de doute sur le bon état de l'une quelconque partie de la machine, l'hésitez pas à appeler le Service d'Assistance Technique (SAT) au numéro de téléphone d'Assistance Clientèle qui figure à la dernière page de cette notice.

**BH SE RÉSERVE LE DROIT DE MODIFIER LES CARACTÉRISTIQUES DE SES PRODUITS SANS PRÉAVIS.**

## 1. MONTAGEHINWEISE.-

Nehmen Sie die Einheit aus dem Karton und vergewissern Sie sich, dass kein Teil fehlt.

**Zur Montage dieser Maschine wird die Hilfe einer zweiten Person empfohlen.**

### Fig.1.-

- (1) Oberer Körper.
- (2) Vertikaler Mast.
- (3) Halterung Butterfly-Arme.
- (6) Auflager Sitz.
- (7) Handauflage Sitz.
- (10) Basisrohr.
- (11) Auflagerrohr außen.
- (12) Blech Fußschalen.
- (13) Gewichtssäule.
- (14) Halterung ausziehbares Fußrohr.
- (15) Griffe des "Butterfly".
- (17) Bleche lineare Riemenscheiben.
- (18) Kurze Stange Übungen.
- (19) Lange Stange Übungen.
- (20) Bein Stange mit Schaumstoff.
- (21) Seitliches Gehäuse vorne rechts.
- (22) Seitliches Gehäuse hinten links.
- (23) Rückenlehne.
- (24) Sitz.
- (25) Übungswähler "Butterfly".
- (26) Sicherheitsriegel Sitz.
- (27) Sicherheitsstift Beine.
- (28) Untere Unterlegscheibe Gewichte.
- (29) Deckel Schaumstoffe .
- (30) Oberer Deckel.
- (31) Kabelkette Gewichte.
- (32) Kabelkette Beinzug.
- (33) Haken für Kette.
- (39) Knauf Klemme Auflager Beine.
- (40) Steckstift erstes Gewicht.
- (41) Halterungsbuchse erstes Gewicht.
- (42) Oberes Gewicht.
- (43) Gewichte anordnung

- (52) Unterer Anschlag Gewichte.
- (54) Schaumstoffe lang.
- (53) Untere Schaumstoffe Auflager Beine.
- (55) Schutz Armanschlag.
- (57) Große Riemenscheibe.
- (59) Stopfen M-12 Mutter.
- (62) Anschlagblech Arme.

### Fig.2.-SCHRAUBEN:

- (63) Schrauben M-10x20.
- (64) Schrauben M-10x25.
- (65) Schrauben M-10x30.
- (66) Schrauben M-10x50.
- (69) Schrauben M-10x80.
- (70) Schrauben M-10x85.
- (71) Schrauben M-8x20.
- (72) Schrauben M-5x10.
- (73) Schrauben M-12x110.
- (74) Flache Unterlegscheiben M-5.
- (75) Flache Unterlegscheiben M-8.
- (76) Flache Unterlegscheiben M-10.
- (77) Flache Unterlegscheiben M-10.
- (78) Flache Unterlegscheiben M-12.
- (79) Flache Unterlegscheiben 19x40.
- (80) Selbstblockierende Mutter M-10.
- (81) Selbstblockierende Mutter M-12.
- (82) Flache Unterlegscheiben 26x46.
- (83) Flache Unterlegscheiben 13x32.
- (84) Knauf Klemme Auflager Sitz.

### MONTAGE.-

1- Positionieren Sie das Grundrohr (10) neben dem hinteren Rohr (11) Fig.3, und verschrauben Sie sie fest mit den Schrauben (70), den Unterlegscheiben (76) und den Muttern (80).

### MONTAGE DER GEWICHTE.-

2.-Setzen Sie die Führungsrohre (13) mit den Unterlegscheiben (28) und den unteren Anschlägen für die Gewichte (52) wie in Fig.12 dargestellt ein.

**3.-**Dann setzen Sie die Gewichte (31) auf die Führungsrohr Fig.4. Beachten Sie dabei die alphabetische Reihenfolge. Die Buchstaben müssen zur Maschine zeigen. Beginnen Sie mit dem Buchstaben (L).

**4.-**Nehmen Sie dann das Auswahlrohr für die Gewichte (14) Fig.4 und montieren Sie die Halterungsbuchse (41) des ersten Gewichts. Setzen Sie dann den Stift (32) ein.

Setzen Sie das letzte Gewicht (42) auf die Stangen (13).

Ziehen Sie dann die Schrauben (63) des Führungsrohrs (13) am Hauptrahmen fest Fig.5.

**5.-**Bringen Sie den Hauptkörper (2) an die Basis, wie in der Fig.6 dargestellt. Setzen Sie die Schrauben (70) an, ohne sie festzuziehen Fig.6. Achten Sie dabei auf die vertikale Position der Hauptstruktur (2) Fig.6.

**6.-**Bitte platzieren Sie den oberen Körper (1) Fig.7 in den Hauptkörper (2). Ziehen Sie die Schrauben (63) (70) fest wie in Zeichnung 7 dargestellt.

## **MONTAGE DER HALTERUNG DER BUTTERFLY-ARME.-**

**7.-**Setzen Sie die Halterung der Butterfly-Arme (3) in die obere Halterung (1) Fig.8. Setzen Sie die Schraube (73) mit den Unterlegscheiben (78) und der Mutter (81) ein und ziehen Sie sie fest. Abschließend setzen Sie bitte den Blindstopfen (59) auf die Mutter.

Anschließend platzieren Sie das Blech der Fußschale (12) neben die untere Schale (10) Fig.8. Setzen Sie die Schrauben (69) und die Unterlegscheiben (76) ein und ziehen Sie sie mit den Muttern (80) fest.

## **MONTAGE ANSCHLAGBLECH ARME.-**

**8.-**Lösen Sie die Schrauben zusammen mit den Unterlegscheiben und den Schrauben des Auflagers der Dreharmlehnen Fig.8.

Bringen Sie anschließend das Blech (29) mit dem Logo nach Außen an und dann die Schrauben zusammen mit den Unterlegscheiben und Schrauben, die zuvor gelöst worden sind.

Ziehen Sie die Schrauben fest an.

## **MONTAGE DER OBEREN SCHAUMSTOFFE.-**

**9.-**Nehmen Sie die Schaumstoffe (54) und stecken Sie sie in die beiden Rohre der Übung „BUTTERFLY“ wie in der Fig.8 gezeigt.

Nehmen Sie anschließend den Griff (15), lösen Sie die Schraube zusammen mit der Unterlegschraube Fig.8 und schrauben Sie ihn an die Armlehnen (rechts und links).

## **MONTAGE SITZSTRUKTUR.-**

**10.-** Nehmen Sie die Knauf des Sitzauflagers (84). Positionieren Sie es in einem der zwei Höhenlöcher Fig.9 des Sitzes und verschrauben Sie es mit Knauf (84).

Bringen Sie den Sicherheitsriegel an (26).

## **MONTAGE DER HALTERUNG DER HANDAUFLAGEN.-**

**11.-**Setzen Sie die Halterung der Handauflagen (7) in das Gestellrohr des Sitzes (6) Fig.9.

Schrauben Sie sie dann mit der Schraube (70), der flachen Unterlegscheibe (76) und der Mutter (80) fest.

## **MONTAGE SITZ.-**

**12.-**Nehmen Sie den Sitz (24) und positionieren Sie ihn auf dem Sitzaufleger Fig.9.

Nehmen Sie die Schrauben (71) mit den Unterlegscheiben (75) und schrauben Sie sie an.

## **AUFBAU DER RÜCKENLEHNE.-**

**13.-**Nehmen Sie die Rückenlehne (23), und nähern Sie diese dem Zentralmast wie in der Fig.10 gezeigt. Nehmen sie anschließend die Schrauben (71) mit den Unterlegscheiben (75) und schrauben Sie die Rückenlehne an Fig.10.

## **MONTAGE DER UNTEREN SCHAUMSTOFFE.**

**14.-**Nehmen Sie als erstes die Schaumstoffe (53) und führen Sie sie in die oberen runden Rohre des Beinauflagers ein Fig.10.

Verfahren Sie danach genauso, um die unteren Schaumstoffe (53) des Beinauflagers anzubringen.

## **MONTAGE DER GEHÄUSE.**

**15.-**Bringen Sie die hinteren Schutzgehäuse, links und rechts (22 und 21) am Hauptteil (1) an, so dass der Zapfen des Gehäuses mit der Basis übereinkommt . Ziehen Sie die Schrauben (63) des oberen Teils leicht an, Fig.11. Fixieren Sie diese Gehäuse ebenfalls an den seitlichen Rohren des Gerätes, Fig.11.

## **MONTAGE DES KABELSYSTEMS.-**

**16.-**Prüfen Sie zunächst, ob die Stahlkabel korrekt auf den Riemenscheiben liegen, die vormontiert geliefert werden. Beachten Sie dabei die Pfeile auf Fig.12.

❖ Montieren Sie die Bleche (17) an

den Riemenscheiben (57) Fig.12A.

❖ Positionieren Sie das Kabel (36) des oberen Körpers auf der Riemenscheibe (57) Fig.12B. Setzen Sie die Riemenscheibe in die Halterung des Hauptrahmens (1) Fig.12B und ziehen Sie sie mit der Schraube (66), der Unterlegscheibe (76) und der Mutter (80) fest.

❖ Anschließend befestigen Sie ein Kabelende (38) an der Platine des linken Butterfly-Arms Fig.12C. Setzen Sie die Schraube (65) mit den Unterlegscheiben (76) und der Mutter (80) ein.

Wiederholen Sie diese Montage mit dem anderen Kabelende (38) am rechten Butterfly-Arm.

❖ Bei dem vorgenannten Montageschritt der Anbringung der Gewichte, befinden sich diese bereits in ihrer Aufnahme.

Heben Sie das erste Gewicht (42) an und platzieren Sie die Gewichte-Wahlstange (14) wie auf Fig.12D dargestellt.

Drehen Sie die Schraube (36A) in die Wahlstange (14). Wenn Sie eingeschraubt ist, bewegen Sie das Gewicht nach unten, bis es auf den übrigen Gewichten aufliegt.

Setzen Sie den Gewichte-Wahlstift (29) in die Wahlstange (14) Fig.12 und ziehen Sie die Mutter (U) fest an Fig.12E.

❖ Nehmen Sie das Ende des unteren Kabels des Fußzugs (37). Folgen Sie den Pfeilen, die auf Fig.12 für das Kabel angegeben sind und führen Sie es durch die erste Riemenscheibe (A1) Fig.12.

Dann führen Sie dasselbe Ende durch die untere Riemenscheibe (B1;C1) Fig.12.

Führen Sie das Kabel (37) dann durch die dritte Riemenscheibe (D1) Fig.12 Befestigen Sie das Kabelende dann an dem Haken (33) und der Kette (31); positionieren Sie diese so, dass das Ende mit der Halterung des Basisrohrs verbunden ist Fig.12.

**Anmerkung:** Es ist möglich, dass Sie nach einer gewissen Zeit eine leichte Lockerung des Kabels feststellen, da dieses sich „gesetzt“ hat.

Dieses Problem können Sie durch einfaches Nachspannen des Stahlkabels mittels der Kettenglieder (31) lösen.

**17.-** Haken Sie die Kette (40) in den Haken des Zubehörteils für die Beine (9) Fig.12, um die Beinübungen ausführen zu können.

**18.-** Verbinden Sie die obere Verkleidung (30) durch den oberen Körper (1) hindurch mit dem Hauptrahmen, indem Sie sie dort einrasten Fig.13.

Setzen Sie die Schrauben (72) ein.

**19.-** Platzieren Sie das Wahlelement (25) wie auf Fig.13 dargestellt, um Butterfly-Übungen ausführen zu können.

## **ANBRINGEN DES AUSWAHLHAKENS FÜR DIE GEWICHTE.-**

**20.-**Führen Sie den Auswahlhaken (29) für die Gewichte in das Loch der Gewichte, entsprechend Ihrer Übung, wie in der Fig.14 gezeigt.

Für eine bessere Kontrolle der Übungen sind die Gewichte mit

Buchstaben bezeichnet. Sehen Sie die Vergleichstabelle, die am Gerät angebracht ist. Dort sehen Sie das Gewicht für jeden Buchstaben in Kilogramm und Pfund.

## **KLAPPEN DES SITZES.-**

**21.-**Um die Sitzfläche zu klappen, ziehen Sie den Sicherheitssplint (26) heraus und heben Sie die Fläche in Pfeilrichtung an, wie die Fig.15 zeigt. Befestigen Sie anschliessend den Sitz mit dem selben Splint.

**Anmerkung:** Der Sitz kann in der Höhe in zwei Positionen eingestellt werden.

## **NIVELLIERUNG.-**

**22.-**Wenn das Gerät an seinem definitiven Ort ist, vergewissern Sie sich, dass es fest auf dem Boden steht und die Nivellierung korrekt ist. Sie können die Nivellierung verändern, indem Sie die einstellbaren Füße (45) mehr oder weniger heraus-schrauben Fig.16.

Sollten über den Zustand einer Komponente Zweifel bestehen, setzen Sie sich bitte mit dem (TKD) Technischen Kundendienst in Verbindung, indem Sie das Servicetelefon anrufen (siehe letzte Seite des Handbuchs).

**BH BEHÄLT SICH DAS RECHT VOR, DIE SPEZIFIKATIONEN DES PRODUKTS OHNE VORANKÜNDIGUNG ZU ÄNDERN.**

## 1. INSTRUÇÕES DE MONTAGEM.-

Retire a unidade da caixa e verifique se tem todas as peças.

**Para a montagem desta máquina, recomenda-se a ajuda de uma segunda pessoa.**

### Fig.1.-

- (1) Corpo superior.
- (2) Mastro vertical.
- (3) Suporte rotativo de braços Butterfly.
- (6) Suporte de assento.
- (7) Suporte de mãos do assento.
- (10) Tubo base.
- (11) Tubo assentamento exterior
- (12) Chapa apoio de pés.
- (13) Colunas de pesos.
- (14) Tubo selector de pesos.
- (15) Punhos do "Butterfly".
- (17) Chapas roldanas lineares.
- (18) Barra de exercícios curta.
- (19) Barra de exercícios longa.
- (20) Tubo espumas pernas.
- (21) Carcaça lateral dianteira direita.
- (22) Carcaça lateral dianteira esquerda.
- (23) Encosto.
- (24) Assento.
- (25) Selector de exercício "Butterfly".
- (26) Passador de segurança de assento.
- (27) Passador de segurança pernas.
- (28) Arandelas inferior de pesos.
- (29) Selector de pesos.
- (30) Tampa superior.
- (31) Corrente cabo pesos.
- (32) Corrente cabo puxados pernas.
- (33) Enganche de correntes.
- (39) Manípulo para apertar suporte de pernas.

- (40) Passador primeiro peso.
- (41) Casquilho fixação primeiro peso.
- (42) Peso superior.
- (43) Conjunto de pesos
- (52) Limitador inferior de pesos.
- (53) Espumas inferiores suporte pernas.
- (54) Espumas longas.
- (55) Protector limite braços.
- (57) Roldana grande.
- (59) Tampa porca M-12.
- (62) Chapa de topo de braços.

### Fig.2.-

#### **PORCAS E PARAFUSOS:**

- (63) Parafusos de M-10x20.
- (64) Parafusos de M-10x25.
- (65) Parafusos de M-10x30.
- (66) Parafusos de M-10x50.
- (69) Parafusos de M-10x80.
- (70) Parafusos de M-10x85.
- (71) Parafusos de M-8x20.
- (72) Parafusos de M-5x10.
- (73) Parafusos de M-12x110.
- (74) Arandelas planas M-5.
- (75) Arandelas planas M-8.
- (76) Arandelas planas M-10.
- (77) Arandelas M-10.
- (78) Arandelas planas M-12.
- (79) Arandelas planas 19x40.
- (80) Porca auto-bloqueante M-10.
- (81) Porca auto-bloqueante M-12.
- (82) Arandelas planas 26x46.
- (83) Arandelas planas 13x32.
- (84) Manípulo para apertar suporte de assento.

#### **MONTAGEM.-**

- 1- Posicione o tubo base (10) junto com o tubo traseiro Fig.3. e fixe-os com os parafusos (70), as arandelas (76) e as porcas. Aperte fortemente.



## **MONTAGEM DOS PESOS.-**

2.-Coloque os tubos de guia (13) junto com as arandelas (28) e os limitadores inferiores de pesos (52), na posição que indica a Fig.4.

3.-Em seguida, coloque os pesos (43) nos tubos de guia como indica a Fig.4, respeitando a ordem alfabética e com as letras viradas para a máquina, começando pela letra (L).

4.-Depois, pegue no tubo selector de pesos (14) Fig.4 e monte o casquilho de fixação (41) do primeiro peso e introduza o passador (40).

Coloque o último peso (42) nas barras (13), aperte os parafusos (63) do tubo de guia (13) ao corpo principal (10) como mostra a Fig.5.

5.-Coloque o corpo principal (2) na base como indica a Fig.6. Coloque os parafusos (70), apenas apontando sem apertar Fig.6. Tenha atenção à posição vertical da estrutura principal (2) Fig.6.

6.-Coloque o corpo superior (1) Fig.7 no corpo principal (2). Aperte ligeiramente os parafusos (63) (70), tal como se indica na Fig.7.

## **MONTAGEM DO SUPORTE DE BRAÇOS BUTTERFLY.-**

7.-Coloque o suporte de braços Butterfly (3) no suporte superior (1) Fig.8. Introduza o parafuso (73) com as anilhas (78) e a porca (81) e aperte. Coloque a tampa decorativa de porca (59).

De seguida, coloque a placa suporte de pés (12) junto ao suporte inferior (10), Fig.8. Coloque os parafusos (69) com as anilhas (76) e as porcas (80) e aperte.

## **MONTAGEM CHAPA TOPO DE BRAÇOS.-**

8.-Solte as porcas juntamente com as arandelas e os parafusos do suporte de rodagem de braços Fig.8.

De seguida, coloque a chapa (62) com o logotipo para fora, e monte os parafusos juntamente com as arandelas e porcas, que soltou anteriormente.

Aperte com força os parafusos.

## **MONTAGEM DE ESPUMAS SUPERIORES.-**

9.-Pegue nas espumas (54) e introduza-as nos dois tubos de exercício de "BUTTERFLY", como mostra a Fig.8.

De seguida, pegue na manivela (15), solte o parafuso juntamente com a arandela Fig.8 e aparafuse nos braços (direito e esquerdo).

## **MONTAGEM ESTRUTURA ASSENTO.-**

10.- Pegue o manípulo do suporte do assento (84). Posicione num dos dois orifícios de altura Fig.9 do assento e aperte com o manípulo (84), e coloque o passador de segurança (26).

## **MONTAGEM SUPORTE DE APOIO DAS MÃOS.-**

11.-Coloque o suporte apoio das mãos (7) no tubo estrutura do assento (6) Fig.9.

Em seguida, aperte-o com o parafuso (70), a anilha plana (76) e a porca (80).

## **MONTAGEM DO ASSENTO.-**

12.-Pegue no assento (24) e posicione-o no suporte assento Fig.9.

Pegue nos parafusos (71) e nas arandelas (75) e aperte-o.

## **MONTAGEM DO ENCOSTO.-**

**13.-**Pegue no encosto (23) e junte-o ao mastro central, como mostra a Fig.10.

De seguida, pegue nos parafusos (71) e nas arandelas (75) e aparafuse o encosto Fig.10.

## **MONTAGEM DE ESPUMAS INFERIORES.-**

**14.-**Em primeiro lugar, pegue nas espumas (53) e introduza-as nos tubos redondos superiores do suporte de pernas, Fig.10.

Realize depois o mesmo processo de montagem para as espumas inferiores (53) do suporte de pernas.

## **MONTAGEM DAS CARÇAÇAS.-**

**15.-**Coloque as carcaças de proteção, esquerda e direita (22 e 21), no corpo principal (1), fazendo coincidir o perne da carcaça na base e apertando levemente de seguida os parafusos na parte superior Fig.11. Fixe também estas carcaças nos tubos laterais da máquina, pressionando os parafusos (63) Fig.11.

## **MONTAGEM DO SISTEMA DE CABOS.-**

❖ **16.-**Em primeiro lugar, verifique se os cabos de aço estão correctamente colocados nas roldanas que vêm pré-montadas, seguindo as setas situadas na Fig.12.

❖ Monte as chapas (17) sobre as roldanas (57) da Fig.12A.

❖ Posicione o cabo (36) do corpo superior sobre a roldana (57) Fig.12B, introduza a roldana no suporte do corpo principal (1) Fig.12B, e aperte com o parafuso (66), a anilha (76) e a porca (80).

❖ Em seguida, fixe um extremo do cabo (38) na peça respectiva do braço esquerdo do exercício “Butterfly” Fig.12C, coloque o parafuso (65) com as anilhas (76) e a porca (80).

❖ Realize a mesma montagem com o outro extremo do cabo (38) do braço direito do exercício do Butterfly.

❖ No passo anterior da montagem dos pesos, estes já devem estar colocados no seu alojamento.

❖ Levante o primeiro peso (42) e coloque o tubo selector de pesos (14) como mostra a Fig.12D.

❖ Enrosque o parafuso (36A) no tubo selector (14); quando estiver enroscado, baixe o peso até o apoiar nos outros pesos.

❖ Introduza o passador selector de pesos (29), o tubo selector (14) Fig.12 e aperte a porca (U) fortemente Fig.12E.

❖ Pegue na extremidade do cabo inferior de puxar pés (37) e, seguindo as setas indicadas no cabo da Fig.12, passe-o pela primeira roldana (A1), como é ilustrado na Fig.12.

❖ De seguida, passe a mesma ponta pela roldana (B1; C1) inferior Fig.12.

❖ Continue a passar a ponta do cabo (37) pela terceira roldana (D1) Fig. 13. Fixe a extremidade do cabo ao mosquetão (33) e a corrente (31); coloque-a no extremo, unida ao suporte do tubo base Fig.12.

**Nota:** Ao fim de algum tempo, é possível que note uma ligeira distensão do cabo de aço, devida ao assentamento do cabo.

Para solucionar isso, basta dar tensão ao cabo de aço, mudando de elo da corrente (31).

17.- Introduza a corrente (32) no gancho do acessório de pernas (9) Fig.12 para poder realizar o exercício de pernas.

18.- Monte a estrutura superior (30), passando pelo corpo superior (1) até encaixar no corpo principal Fig.13. Coloque os parafusos (72).

19.-Coloque o selector (25) como mostra a Fig.13 para poder realizar o exercício "Butterfly".

### **COLOCAÇÃO DA VARILHA SELECTORA DE PESOS.-**

20.-Introduza a varilha selectora de pesos (29) no orifício dos pesos adequado ao seu exercício, como mostra a Fig.14.

Para um melhor controlo do exercício os pesos vêm marcados com letras. Consultando os quadros de equivalencia, colados na base da máquina, saberá os esforços exercidos com cada letra em kilogramas e libras.

### **DOBRAGEM DO ASSENTO.-**

21.-Para dobrar o assento, tire a varilha de segurança (26) e suba o mesmo no sentido da seta, como indica na Fig.15 e torne a prender o assento com a mesma varilha.

**Nota:** O assento pode ser graduado em altura, dispondo de duas posições.

### **NIVELAÇÃO.-**

22.-Uma vez colocada a sua unidade no lugar definitivo, comprove que o assentamento no solo e a sua nivelção estão correctos. Isto consegue-se roscando mais ou menos os pés reguláveis (45) Fig.16.

Para qualquer consulta, não hesite em contactar com o S.A.T - Serviço de Assistência Técnica - , telefonando para o serviço de apoio ao cliente (ver página final do presente manual).

**A BH RESERVA-SE O DIREITO DE MODIFICAR AS ESPECIFICAÇÕES DOS SEUS PRODUTOS SEM AVISO PRÉVIO.**

## 1. ISTRUZIONI DI MONTAGGIO.-

Disimballare l'unità e verificare che vi siano tutti i pezzi.

**Per il montaggio di questa macchina, si raccomanda l'ausilio di una seconda persona.**

### Fig.1.-

- (1) Corpo superiore.
- (2) Asta verticale.
- (3) Supporto per la rotazione della braccia Butterfly.
- (6) Supporto sedile.
- (7) Supporto poggiamani.
- (10) Tubo di base.
- (11) Tubo sedile esterno.
- (12) Lamiera poggiapiedi.
- (13) Colonnine dei pesi.
- (14) Portabilanciere pesi.
- (15) Impugnatura del "Butterfly".
- (17) Lamierini dei rulli tendicinghia.
- (18) Sbarra corta per gli esercizi.
- (19) Sbarra lunga per gli esercizi.
- (20) Tubo in spugna per le gambe.
- (21) Telaio laterale anteriore destro.
- (22) Telaio laterale anteriore sinistro.
- (23) Schienale.
- (24) Sedile.
- (25) Selettore per l'esercizio "Butterfly".
- (26) Perno di sicurezza sedile.
- (27) Perno di sicurezza per le gambe.
- (28) Rondella inferiore dei pesi.
- (29) Selettore di pesi.
- (31) Cavo a catena dei pesi.
- (32) Cavo a catena per la trazione della gambe.
- (33) Gancio delle catene.
- (39) Pomello stringi supporto gambe.
- (40) Perno del primo peso.
- (41) Boccola di fissaggio del primo peso.
- (42) Peso superiore.

- (43) Kit di pesi.
- (52) Coperchio inferiore dei pesi.
- (53) Imbottiture inferiori supporto gambe.
- (54) Imbottiture lunghe.
- (55) Coperchio di protezione per braccia.
- (57) Puleggia grande.
- (59) Coperchio del dado M-12.
- (62) Lamierino di fine corsa braccia.

### Fig.2.- BULLONERIA

- (63) Viti di M-10x20.
- (64) Viti di M-10x25.
- (65) Viti di M-10x30.
- (66) Viti di M-10x50.
- (69) Viti di M-10x80.
- (70) Viti Allen di M-8x20.
- (71) Viti di M-8x20.
- (72) Viti di M-5X10.
- (73) Viti di M-12x110.
- (76) Viti di M-10x65.
- (77) Viti di M-10x75.
- (78) Viti di M-10x95.
- (74) Rondelle piatte M-5.
- (75) Rondelle piatte M-8.
- (76) Rondelle piatte M-10.
- (77) Rondelle M-10.
- (78) Rondelle piatte M-12.
- (79) Rondelle piatte 19x40.
- (80) Dado autobloccante M-10.
- (81) Dado autobloccante M-12.
- (82) Rondelle piatte 26x46.
- (83) Rondelle piatte 13x32.
- (84) Pomello stringi supporto sedile.

### MONTAGGIO.-

1- Impostare il tubo base (10) vicino al tubo posteriore (11) Fig.3. ed avvitare con le viti (70), le rondelle (76) e i dadi (80). Stringere fortemente.

## **MONTAGGIO DEI PESI.-**

**2.-**Posizionare i tubi guida (13) assieme alle rondelle (28) e ai coperchi inferiori dei pesi (52) in posizione come indica la Fig.4.

**3.-**In seguito posizionare i pesi (43) nei tubi guida come indicato nella Fig.4, rispettando l'ordine alfabetico e mantenendo le lettere rivolte verso la macchina, cominciando dalla lettera (L).

**4.-**Continuare a tenere sollevato il tubo selettore dei pesi (14) Fig.4 e montare l'anello di fissaggio (41) del primo peso e inserire il perno (40). Posizionare l'ultimo peso (42) nelle barre (13), serrare le viti (63) del tubo guida (13) al corpo principale (10) come indicato nella Fig.5.

**5.-**Collochi il corpo principale (2) nella base come indica la Fig.6. Collochi le viti (70), soltanto direzionandole senza stringerle Fig.6.

**6.-**Inserire il corpo superiore (1) Fig.7 nel corpo principale (2). Stringere leggermente i viti (63) (70) come si indica nella Fig.7.

## **MONTAGGIO DEL SUPPORTO BRACCIA BUTTERFLY.**

**7.-**Posizionare il supporto per le braccia Butterfly (3) nel supporto superiore (1) Fig.8. Inserire la vite (73) assieme alle rondelle (78) e al dado (81) e serrare. Posizionare il coperchio di regolazione del dado (59).

Successivamente, collocare la lamiera supporto piedi (12) vicina al supporto inferiore (10) Fig.8. Inserire le viti (69), inserire le rondelle (76) ed i dadi (80), e stringere fortemente.

## **MONTAGGIO DEL LAMIERINO DI ARRESTO DELLE BRACCIA.-**

**8.-**Svitare i dadi, le rondelle e le viti del supporto di giro delle braccia Fig.8. Successivamente montare il lamierino (62) con il marchio verso l'esterno, e inserire le viti con le rondelle ed i dadi, che sono stati tolti precedentemente. Stringere bene le viti.

## **MONTAGGIO DELLE IMBOTTITURE SUPERIORI.-**

**9.-**Prendere le imbottiture (54) ed inserirle nei due tubi per l'esercizio del "BUTTERFLY" come indica la Fig.8. In seguito prendere la maniglia (15), allentare la vite con la rondella Fig.8 ed avvitarla nelle braccia (destra e sinistra).

## **MONTAGGIO STRUTTURA DEL SEDILE.-**

**10.-** Prendere il pomello di sostegno del sedile (84). Posizionare in uno dei fori in altezza Fig.9 il sedile ed avvitarlo con il pomello (84). Montare il perno di sicurezza (26).

## **MONTAGGIO DEL SUPPORTO DI FISSAGGIO DELLE MANI.-**

**11.-**Posizionare il supporto per le mani (7) nel tubo della struttura della seduta (6) Fig.8. In seguito, serratelo con la vite (70), la rondella piana (76) e il dado (80).

## **MONTAGGIO DEL SEDILE.-**

**12.-**Prendere il sedile (24) e posizionarlo nel supporto sedile Fig.9. Prendere le viti (71) e le rondelle (75) ed avvitarlo.

## **MONTAGGIO DELLO SCHIENALE.-**

**13.-**Prendere lo schienale (23), ed avvicinarlo all'asta centrale come indica la Fig.10.

Successivamente prendere le viti (71), le rondelle (75) ed avvitare lo schienale Fig.10.

## **MONTAGGIO DELLE IMBOTTITURE SUPERIORI.-**

**14.-**Innanzitutto prendere le imbottiture (53) ed inserirle nei tubi rotondi superiori del supporto gambe Fig.10.

Poi continuare con lo stesso procedimento di montaggio per le imbottiture inferiori (53) del supporto gambe.

## **MONTAGGIO DEL TELAIO.-**

**15.-**Collochiate le carcasse di protezione sinistra e destra (22 e 21) nel corpo principale (1), facendo coincidere il perno della carcassa alla base e serrando poi leggermente le viti nella parte superiore Fig.11. Fissate anche queste carcasse nei tubi laterali della macchina, premendo i viti (63) Fig.11.

## **MONTAGGIO DEI CAVI.-**

**16.-**In primo luogo, verificare che i cavi in acciaio siano posizionati correttamente sulle pulegge che sono premontate seguendo le frecce come da Fig.12.

❖ Montare i lamierini (17) sulle pulegge (57) della Fig.12A.

❖ Collocare il cavo (36) del corpo superiore sulla puleggia (57) Fig.12B, inserire la puleggia nel supporto del corpo principale (1) Fig.12B e serrare con la vite (66), la rondella (76) e il dado (80).

❖ Di seguito, fissare un'estremità del cavo (38) sulla piastra del braccio

sinistro dell'operazione "Butterfly" Fig.12C, posizionare la vite (65) con le rondelle (76) e il dado (80).

❖ Eseguire lo stesso montaggio con l'altra estremità del cavo (38) del braccio destro dell'operazione del Butterfly.

❖ Nel passaggio precedente del montaggio dei pesi, queste sono già nelle proprie sedi.

❖ Sollevare il primo peso (42) e collocare il tubo selettore dei pesi (14) come indicato nella Fig.12D.

❖ Serrare la vite (36A) sul tubo selettore (14), quando sarà serrato, abbassare il peso ed appoggiarlo sugli altri.

❖ Inserire il perno selettore dei pesi (29), il tubo selettore (14) Fig.12 e avvitare il più possibile il dado (U) Fig.12E.

❖ Afferrare l'estremità del cavo inferiore per la trazione dei piedi (37) e seguendo le frecce riportate sul cavo della Fig.12 passarlo attraverso la prima puleggia (A1) come mostrato nella Fig.12.

❖ In seguito, far passare la medesima estremità attraverso la puleggia inferiore (B1; C1) Fig.12.

❖ Continuare facendo passare il cavo (37) attraverso la terza puleggia (D1) Fig.12. Fissare l'estremità del cavo al moschettone (33) e alla catena (31), collocarla all'estremità assieme al supporto del tubo base Fig.12.

**Nota:** Dopo un pò, è possibile notare che il cavo in acciaio si è allungato leggermente perchè si è assestato.

Per risolvere questa situazione, è sufficiente tendere il cavo in acciaio cambiando la maglia della catena (31).

**17.-** Introdurre la catena (32) nel gancio dell'attrezzo per le gambe (9) Fig.12 per poter realizzare gli esercizi di gambe.

**18.-** Fissare lo scheletro superiore (30) passando per il corpo superiore (1) finchè si incassa nel corpo principale Fig.13.  
Posizionare le viti (72).

**19.** Posizionare il selettore (25) come indicato nella Fig.13 per poter realizzare l'operazione "Butterfly".

### **COLLOCAZIONE DELLA BARRETTA SELETRICE DI PESI.-**

**20.-**Introduca la barretta selettoria di pesi (29) nell'orifizio dei pesi adeguato al suo esercizio, come mostra la Fig.14.

Consultando i quadri d'equivalenza incollati sulla base della macchina, conoscerà gli sforzi esercitati con ogni lettera in chilogrammi e libbre.

### **PER PIEGARE IL SEDILE.-**

**21.-**Per piegare il sedile, ritiri la barretta di sicurezza (26) e faccia salire lo stesso nella direzione della freccia, come indicato nella Fig.15 e torni a bloccare il sedile con la stessa barretta.

**NOTA:** Il sedile può essere regolato in altezza, disponendo di due posizioni.

### **LIVELLAMENTO.-**

**22.-**Una volta collocata la sua unità nel posto definitivo. Verifichi che l'assestamento al suolo ed il suo livellamento siano corretti. Ciò si ottiene avvitando di più o di meno i piedi regolabili (45) Fig.16.

Per qualsiasi domanda, non esitate a mettervi in contatto con il Servizio di Assistenza Tecnica, chiamando al telefono di attenzione al cliente (consultare l'ultima pagina del presente manuale).

**BH SI RISERVA IL DIRITTO DI MODIFICARE LE SPECIFICAZIONI DEI SUOI PRODOTTI SENZA PREVIO AVVISO.**

## 1. MONTAGE INSTRUCTIES.-

Haal het toestel uit de doos en controleer of alle onderdelen er zijn:

**De hulp van een tweede persoon wordt aanbevolen bij het monteren van dit toestel**

### Fig.1.-

- (1) Bovenframe.
- (2) Verticaal juk.
- (3) Draaisteun voor "butterfly"-arm.
- (6) Zadelsteun.
- (7) Zadelhandsteun.
- (10) Hoofdstang.
- (11) Buitenste driehoekstang.
- (12) Voetsteunplaat.
- (13) Gewichtskolommen.
- (14) Gewichtskiezerstang.
- (15) Vlinderklepstangen.
- (17) Lineaire katrolplaten.
- (18) Korte oefeningsstang.
- (19) Lange oefeningsstang.
- (20) Bedekkingen pootbuis.
- (21) Afdekplaat rechtervoorzijde.
- (22) Afdekplaat linktervoorzijde.
- (23) Achtersteun.
- (24) Zadel.
- (25) Oefeningsschakelaar vlinderklep.
- (26) Zadelvergrendelingspin.
- (27) Pootvergrendelingspin.
- (28) Onderste sluitring voor gewichten.
- (29) Schuimafdekkingen.
- (30) Afdekking bovenkant.
- (31) Gewichtskabelketting.
- (32) Kabelketting voor beenoptrekking.
- (33) Kettinghaak.
- (39) Draaiknop beensteun.
- (40) Vergrendelingspin voor eerste gewicht.
- (41) Borgring eerste gewicht.
- (42) Bovengewicht.
- (43) Gewichtssset.
- (52) Stopje voor onderzijde van

gewichten.

- (53) Schuimafdekking onderkant beensteun.
- (54) Lange schuimafdekkingen.
- (55) Armstopbescherming.
- (57) Groot katrol.
- (59) M-12 moerkapje.
- (62) Armbegeenzingsplaat.

### Fig.2.-MOEREN & SCHROEVEN

- (63) Schroeven M-10x20.
- (64) Schroeven M-10x25.
- (65) Schroeven M-10x30.
- (66) Schroeven M-10x50.
- (69) Schroeven M-10x80.
- (70) Schroeven Allen M-8x20.
- (71) Schroeven M-8x20.
- (72) Schroeven M-5x10.
- (73) Schroeven M-12x110.
- (74) Vlakke sluitringen M-5.
- (75) Vlakke sluitringen M-8.
- (76) Vlakke sluitringen M-10.
- (77) Sluitringen M-10.
- (78) Vlakke sluitringen M-12.
- (79) Vlakke sluitringen M-19x40.
- (80) Zelfborgende moer M-10.
- (81) Zelfborgende moer M-12.
- (82) Vlakke sluitringen M-26x46.
- (83) Vlakke sluitringen M-13x32.
- (84) Draaiknop zadelsteun.

### MONTAGE.-

1- Plaats de basisstang (1) in de buurt van de achterstang (11), Fig.3. Monteer de basisstang met de schroeven (70), sluitringen (76) en moeren (80) en maak goed vast.

### DE GEWICHTEN BEVESTIGEN.-

2.-Bevestig de geleidestang (13) tesamen met de sluitringen (28) en de stopjes voor de onderzijde van de gewichten (52), zoals weergegeven in Fig.4.



**3.-** Vervolgens plaatst u de gewichten op de geleidestang zoals weergegeven in Fig.4, in de juiste alfabetische volgorde, waarbij de letters tegenover de voorzijde van het toestel komen te liggen, te beginnen met de letter "L".

**4.-** Nu neemt u de gewichtselectiebuis (14), Fig.4, en bevestigt u de borgring (41) voor het eerste gewicht en voert u de vergrendelingspin (40) in.

Plaats het laatste gewicht (42) op de stangen, te bevestigen maakt u de bouten (63) van de geleidestang (13) vast op het hoofdframe (10), zoals weergegeven in Fig.5.

**5.-** Plaats het hoofdonderdeel (2) op het voetstuk, zoals op Fig.6 staat aangegeven. Plaats de schroeven (70) op hun plaats zonder ze vast te draaien Fig.6. Let er op dat het hoofdonderdeel (2) verticaal staat Fig.6.

**6.-** Bevestig het bovenframe (1) Fig.7 op het hoofdframe (2). Maak de moeren met de hand vast zoals (63) (70) weergegeven in Fig.7.

### **DE BUTTERFLY-ARMSTEUN BEVESTIGEN.-**

**7.-** Doe de butterfly-armsteun (3) in de bovensteun (1), Fig.8. Bevestig bout (73) samen met sluitring (78) en moer (81), en maak goed vast. Bevestig het moerkapje (59).

Plaats vervolgens de voetsteunplaat (12) in de buurt van de ondersteun (10), Fig.8. Bevestig de schroeven (69) en de sluitringen (76) en draai de moeren (80) aan.

### **DE ARMBEGRENZINGSPLAAT BEVESTIGEN**

**8.-** Haal de moeren, sluitringen en schroeven van de armdraaisteun af Fig.8.

Bevestig vervolgens de plaat (62) met het logo naar buiten wijzend en maak de schroeven, sluitringen en moeren opnieuw vast.

Draai de schroeven goed aan.

### **DE SCHUIMAFDEKKINGEN VAN DE BOVENKANT BEVESTIGEN.-**

**9.-** Neem de schuimafdekkingen (54) en bevestig ze op de twee VLINDERKLEPSTANGEN, zoals weergegeven in Fig.11.

Neem vervolgens de hendel (15), verwijder de schroef en sluitring Fig.8 en schroef hem op de armen (links en rechts).

### **DE ZADELMONTAGE BEVESTIGEN.-**

**10.-** Neem de knopbout van de zadelsteun (84). Positioneer hem in een van de twee instellingsgaten voor de zadelhoogte Fig.9 en maak hem vast door gebruik te maken van de eerder verwijderde knop (84).

Bevestig de zadelvergrendelingspin (26).

### **DE HANDGREEPSTEUN BEVESTIGEN.-**

**11.-** Plaats de handgreepsteun (7) op de buis voor het zadelframe (6), Fig.9. Bevestig vervolgens de bout (70) en sluitring (76) en maak deze vast met behulp van de moer (80).

### **HET ZADEL BEVESTIGEN.-**

**12.-** Neem het zadel (24) en plaats het op de zadelsteun Fig.9.

Bevestig de schroeven (71) en hun sluitringen (75) en maak goed vast.

## **DE ACHTERSTEUN BEVESTIGEN.-**

**13.-**Neem de achtersteun (23) en plaats hem tegen het centrale juk, zoals weergegeven in Fig.10.

Gebruik vervolgens de schroeven (71) en sluitringen (75) om de achtersteun vast te maken Fig.10.

## **DE SCHUIMAFDEKKINGEN VAN DE ONDERKANT BEVESTIGEN.-**

**14.-**Neem eerst de schuimafdekkingen (53) en bevestig ze op de, aan de bovenkant afgeronde buizen voor de beensteun Fig.10.

Doe nu hetzelfde voor de schuimafdekkingen van de onderkant van de beensteun (53).

## **DE AFDEKPLATEN BEVESTIGEN.-**

**15.-**Plaats de linker-en rechterachterafscherming (22 en 21) op het hoofdonderdeel (1) en zorg er hierbij voor dat de pin van de afscherming in het voetstuk steekt. Draai vervolgens de schroeven aan de bovenkant licht vast Fig.11. Bevestig de afschermingen ook op de zijbuizen van het apparaat, waarbij u stevig op de (71) zwarte onderdelen duwt Fig.11.

## **HET KABELSysteem BEVESTIGEN.-**

**16.-** Controleer eerst of de staalkabels goed bevestigd zijn op de katrollen, die geleverd zijn met hun montage gereed, daarbij de pijlen in Fig.12 volgende.

❖ Bevestig de plaatjes (17) op de katrollen (57) zoals weergegeven in Fig.12A.

❖ Plaats de kabel van het

bovenframe (36) op de katrol (57), Fig.12B. Voer de katrol in in de steun van het hoofdframe (1), Fig.12B, en maak goed vast met behulp van de bout (66), sluitring (76) en moer (80).

❖ Bevestig vervolgens het ene uiteinde van de kabel (38) aan het linker armplaatje voor de Butterfly-oefening, Fig.12C. Bevestig de bout (65) met sluitringen (76) en moer (80). Doe hetzelfde met het andere uiteinde van de kabel (38) voor de rechter Butterfly-oefeningsarm.

❖ De gewichten zijn reeds in hun behuizing geplaatst in de vorige montagestap.

Til het eerste gewicht (42) op en plaats de gewichtselectiestang (14), zoals weergegeven in Fig.12D.

Schroef de bout (36A) in de selectiestang (14). Wanneer deze erin is geschroefd, laat u het gewicht zakken zodat dit rust op de overige gewichten.

Doe de gewichtselectiepin (29) in de selectiestang (14), Fig.12, en draai de moer (U) stevig aan, Fig.12E.

❖ Neem het uiteinde van de voetoptrekkabel (37) en voer deze in door het eerste katrol (A1) door de op de kabel gemarkeerde pijlen te volgen, zoals weergegeven in Fig.12. Voer hetzelfde uiteinde vervolgens in door het onderste katrol (B1;C1), Fig.12.

Ga verder met het invoeren van het uiteinde van de kabel (37) door het derde katrol (D1), Fig.12. Doe het uiteinde van de kabel aan de haak (33) en de ketting (43) en bevestig het geheel aan de steun op de basis.

**Opmerking:** Na een tijdje zult u merken dat de staalkabel een beetje verslapt als gevolg van het op zijn plaats vallen van de kabel.

Dit lost u op door de staalkabel simpelweg te spannen door de koppeling van de ketting (31) aan te passen.

**17.-** Maak de ketting (32) vast aan de haak van de beensteun (9), Fig.12, teneinde de beoefeningen te kunnen doen.

**18.-** Bevestig de bovenkap (30) zodanig op het bovenframe (1) dat het op zijn plaats klikt op het hoofdframe, Fig.13. Maak vast met behulp van schroeven (72).

**19.-** Stel de selectiepin (25) in zoals weergegeven in Fig.13, teneinde de Butterfly-oefening te kunnen doen.

## **PLAATSING VAN DE GEWICHTINSTELLINGSPEN.-**

**20.-**Plaats de gewichtinstellingspen (29) in de opening van het gewicht dat bij de oefening past, zoals op Fig.14 staat aangegeven.

Om de pen te verwijderen draait u haar met de wijzers van de klok mee en trekt u haar uit de buis.

Om de oefeningen beter te kunnen controleren zijn de gewichten van letters voorzien. Op de tabel op het voetstuk van het apparaat kunt u de bijbehorende krachtin-spanning in kilo's en ponden aflezen.

## **DE ZITTING OMBUIGEN.-**

**21.-**Om de zitting om te buigen verwijdert u de veiligheidspen (26) en brengt u de zitting in de richting van de pijl omhoog, zoals op Fig.15 staat aangegeven. Daarna zet u de zitting met de veiligheidspen weer vast.

**Opmerking:** De zitting kan in twee standen in hoogte versteld worden.

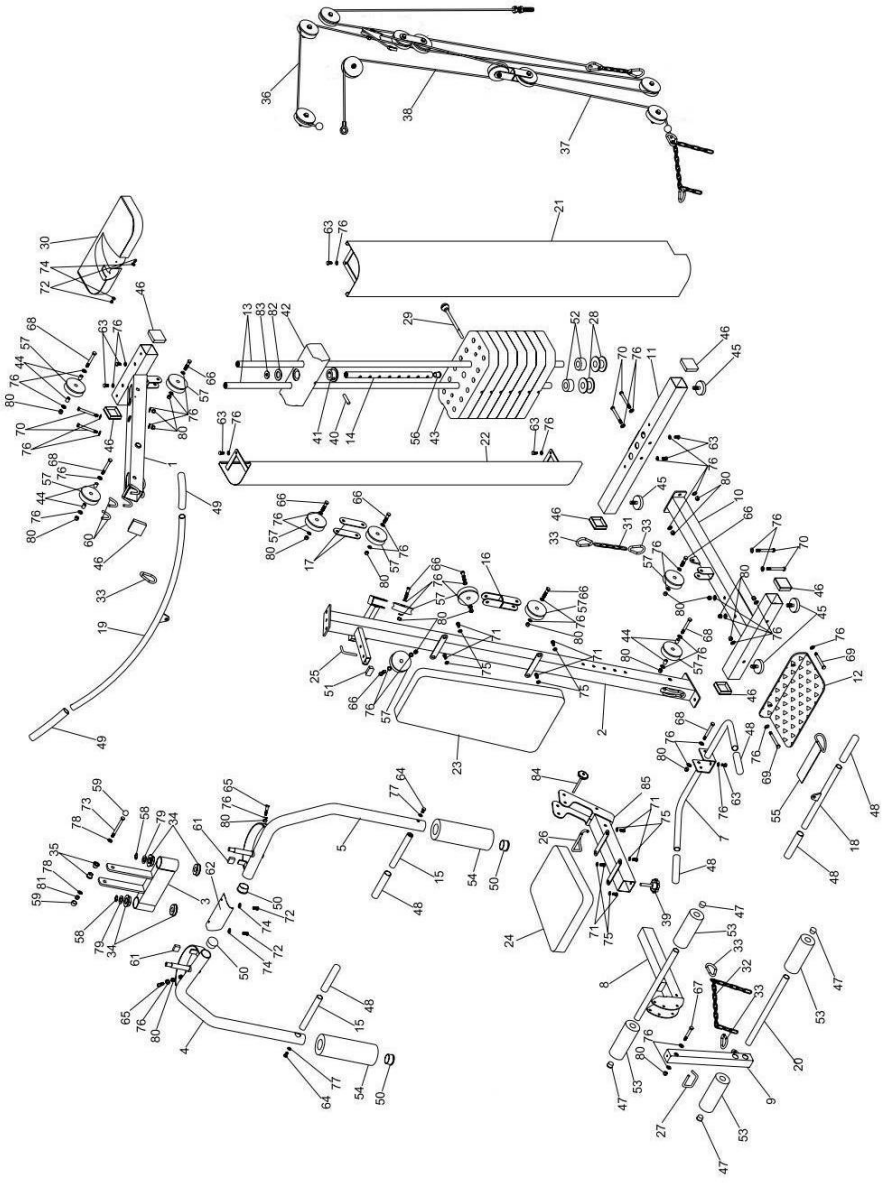
## **NIVELLERING.-**

**22.-** Wanneer het apparaat op zijn definitieve plaats staat, controleert u of het apparaat stevig en waterpas staat. Dit kunt u bewerkstelligen door de verstelbare voeten (45) lossen of vaster te draaien Fig.16.

Als u twijfels hebt over enig onderdeel van dit toestel, aarzel dan niet contact op te nemen met de technische bijstandsdienst door dienstverlening te bellen (zie laatste pagina van de handleiding).

**BH BEHOUDT ZICHZELF HET RECHT VOOR DE SPECIFICATIES VAN HAAR PRODUKTEN TE WIJZIGEN ZONDER VOORAFGAANDE BEKENDMAKING**

# G112X



**Para pedido de repuesto:** Indicar el código de la pieza y la cantidad

**To order replacement parts:** State the part code and Quantity

**Pour toute commande pièces détachées:** Indiquer le code de la pièce et la quantité

**Bestellung von Ersatzteilen:** Bitte angeben Teil-code und Menge

**Para encomenda de peça de recambio:** Indicar o código da peça ea quantidade

**Per ordinare pezzi di ricambio:** Indicare il codice del pezzo e la quantità

**Bestellen van vervangingsonderdelen:** Geef het deel code en de hoeveelheid

**Ejemplo / E.g. / Exemple / Beispiel / Exemplo /Esempio / Bijvoorbeeld:** G112X001 1

Nº	Code	Nº	Code	Nº	Code
1	G112X001	29	G112X029	57	G112X057
2	G112X002	30	G112X030	58	G112X058
3	G112X003A	31	G112X031	59	G112X059
4	G112X004	32	G112X032	60	G112X060
5	G112X005	33	G112X033	61	G112X061
6	G112X006	34	G112X034	62	G112X062
7	G112X007	35	G112X035	63	G112X063
8	G112X008	36	G112X036	64	G112X064
9	G112X009	37	G112X037	65	G112X065
10	G112X010	38	G112X038	66	G112X066
11	G112X011	39	G112X039	67	G112X067
12	G112X012	40	G112X040	68	G112X068
13	G112X013	41	G112X041	69	G112X069
14	G112X014	42	G112X042	70	G112X070
15	G112X015	43	G112X043	71	G112X071
16	G112X016	44	G112X044	72	G112X072
17	G112X017	45	G112X045	73	G112X073
18	G112X018	46	G112X046	74	G112X074
19	G112X019	47	G112X047	75	G112X075
20	G112X020	48	G112X048	76	G112X076
21	G112X021A	49	G112X049	77	G112X077
22	G112X022A	50	G112X050	78	G112X078
23	G112X023A	51	G112X051	79	G112X079
24	G112X024A	52	G112X052	80	G112X080
25	G112X025	53	G112X053	81	G112X081
26	G112X026	54	G112X054	82	G112X082
27	G112X027	55	G112X055	83	G112X083
28	G112X028	56	G112X056		

**BH FITNESS SPAIN**

EXERCYCLE,S.L.  
(Manufacturer)  
P.O.BOX 195  
01080 VITORIA (SPAIN)  
Tel.: +34 945 29 02 58  
Fax: +34 945 29 00 49  
e-mail: sat@bhfitness.com  
www.bhfitness.com

**POST-VENTA**

Tel: +34 945 292 012 /  
902 170 258  
Fax: +34 945 56 05 27  
e-mail: sat@bhfitness.com

**BH FITNESS NORTH AMERICA**

20155 Ellipse  
Foothill Ranch  
CA 92610  
Tel: + 1 949 206 0330  
Toll free: +1 866 325 2339  
Fax: +1 949 206 0013  
e-mail:  
fitness@bhnorthamerica.com  
www.bhnorthamerica.com

**BH FITNESS ASIA**

BH Asia Ltd.  
No.80, Jhongshan Rd.,  
Daya Dist.,  
Taichung City 42841,  
Taiwan. R.O.C.  
Tel.: +886 4 25609200  
Fax: +886 4 25609280  
E-mail: info@bhasia.com.tw

**BH FITNESS PORTUGAL**

MAQUINASPORT, APARELHOS  
DE DESPORTO, S.A.  
Rua do Caminho Branco Lote 8,  
ZI Oiã 3770-068 Oiã  
Oliveira do Bairro (PORTUGAL)  
Tel.: +351 234 729 510  
Fax: +351 234 729 519  
e-mail: info@bhfitness.pt

**BH SERVICE PORTUGAL**

Tel.: +351 234 729 510  
Fax: +351 234 729 519  
e-mail: info@bhfitness.pt

**BH FITNESS MEXICO**

BH Exercycle de México S.A. de  
CV  
Eje 132 / 136  
Zona Industrial, 2A Secc.  
78395 San Luis Potosí  
S:L:P: MÉXICO  
Tel.: +52 (444) 824 00 29  
Fax: +52 (444) 824 00 31  
www.bhlatam.com.mx

**BH FITNESS CHINA**

BH China Co., Ltd.  
Block A, NO.68, Branch Lane  
455, Lane 822,  
Zhen Nan RD., Li Zi Yuan,  
Putuo, Shanghai 200331, P.R.C.  
Tel: +86-021-5284 6694  
Fax:+86-021-5284 6814  
e-mail: info@i-bh.cn

**BH GERMANY GmbH**

Altendorfer Str. 526  
45355 Essen  
Tel: +49 201 450910-0  
e-mail:  
info@bhgermany.com

Kostenfreie Telefonnummer:  
0800 0996655  
Ersatzteile:  
www.bhfitness.com

**BH FITNESS UK**

Tel: 02037347554  
e-mail:  
sales.uk@bhfitness.com

**AFTER SALES – UK**

Tel.: 02074425525  
e-mail:  
service.uk@bhfitness.com

**BH FITNESS FRANCE**

SAV FRANCE  
Tel : +33 0810 000 301  
Fax : +33 0810 000 290  
savfrance@bhfitness.com

**BH SE RESERVA EL DERECHO A MODIFICAR LAS ESPECIFICACIONES DE SUS PRODUCTOS SIN PREVIO AVISO.**

**SPECIFICATIONS MAY BE CHANGED WITHOUT PRIOR NOTICE DUE TO OUR PROGRAMME OF CONTINUOUS PRODUCT DEVELOPMENT.**

**BH SE RÉSERVE LE DROIT DE MODIFIER LES SPECIFICATIONS DE SES PRODUITS SANS PRÉAVIS.**

**BH BEHALT SICH DAS RECHT VOR, ÄNDERUNGEN DER MODELL-ANGABEN OHRE VORHERIGE ANKÜNDIGUNG VORZUNEHMEN.**

**DATI TECNICI E COMMERCIALI RELATIVI AGLI ARTICOLI DEL PRESENTE CATALOGO POSSONO ESSERE SOGGETTI A VARIAZIONI SENZA ALCUN PREAVVISO.**

**BH SE RESERVA O DIREITO A MODIFICAÇÃO ESPECIFICAÇÕES DOS SEUS PRODUCTOS SEM PRÉVIO AVISO.**

**DOOR KONSTANTE PRODUKTVERNIEUWING EN VERBETERING HOUDEN WIJ ONS HET RECHT VAN WIJZIGING VOOR ZONDER VOORAFGAAND BERICHT.**