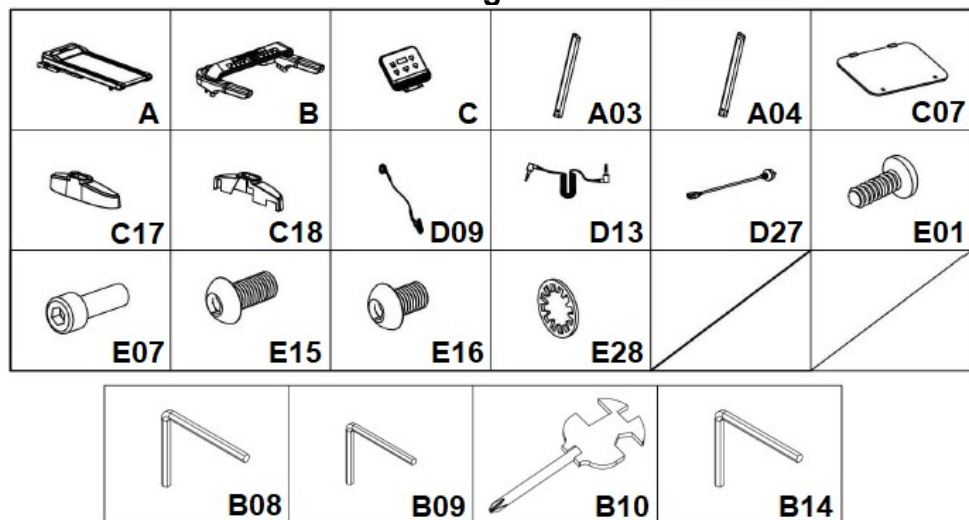




**Instrucciones de montaje y utilización**  
**Instructions for assembly and use**  
**Instructions de montage et utilisation**  
**Montage und gebrauchsanleitung**  
**Instruções de montagem e utilização**  
**Istruzioni di montaggio e uso**  
**Montage-en gebruiksinstructies**

**Fig.0**



**Fig.1**

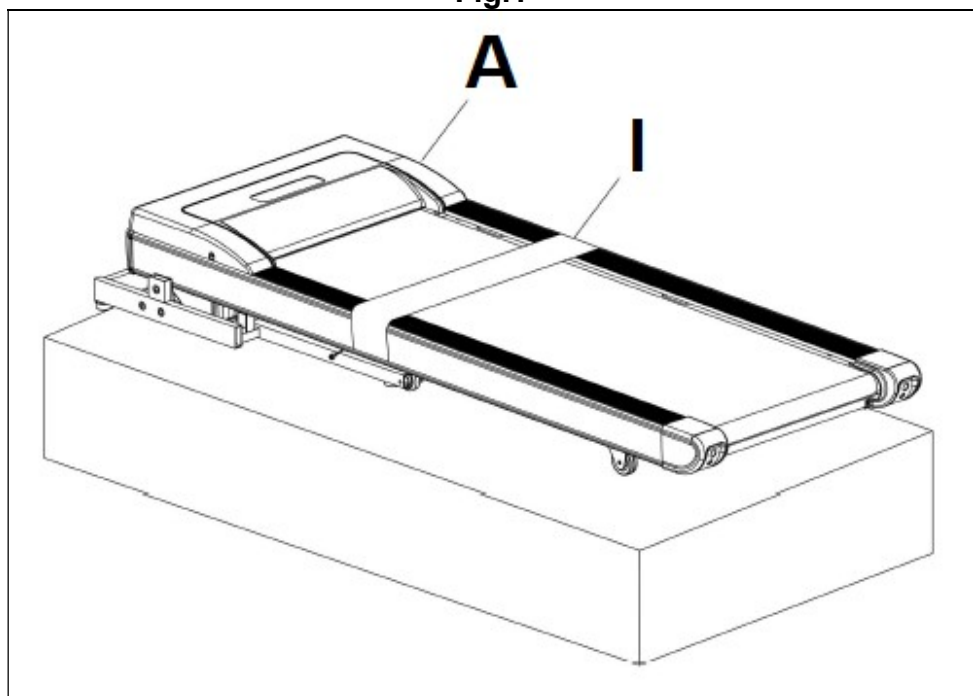


Fig.2

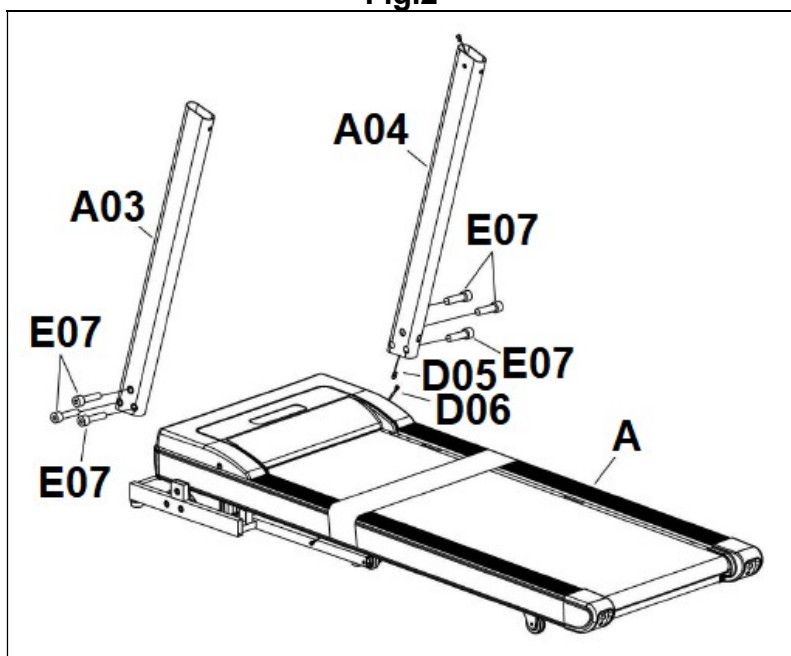


Fig.3

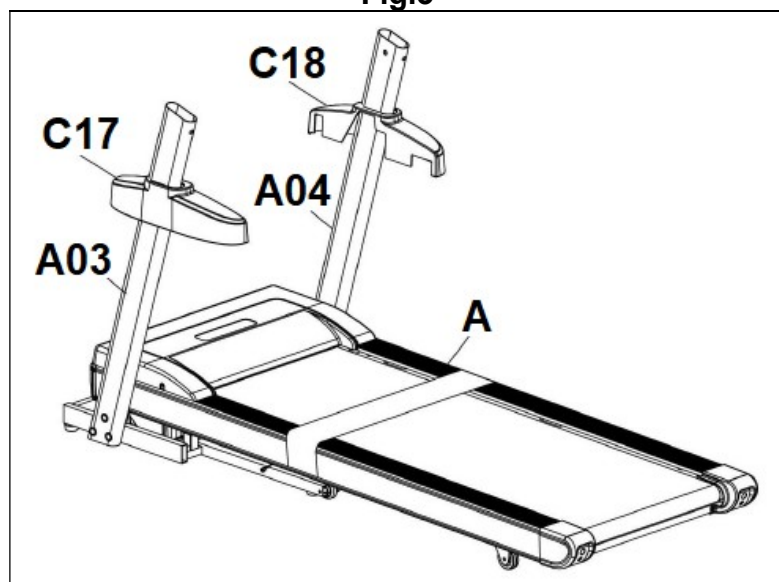


Fig.4

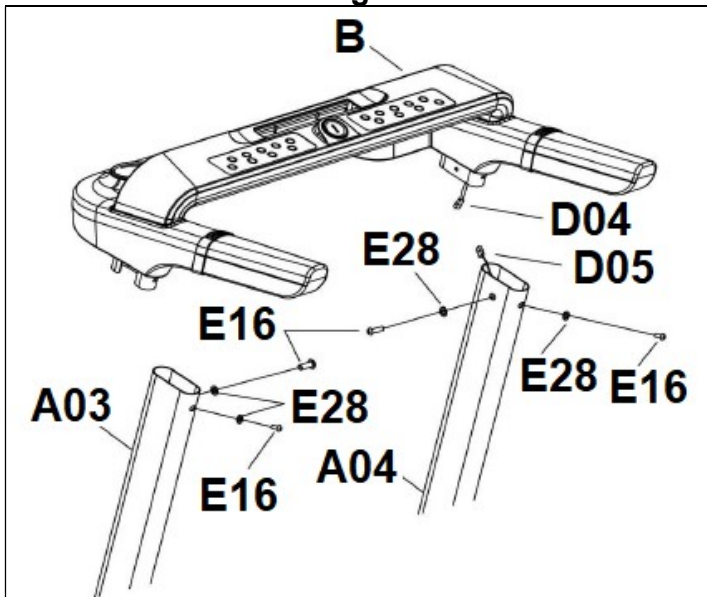
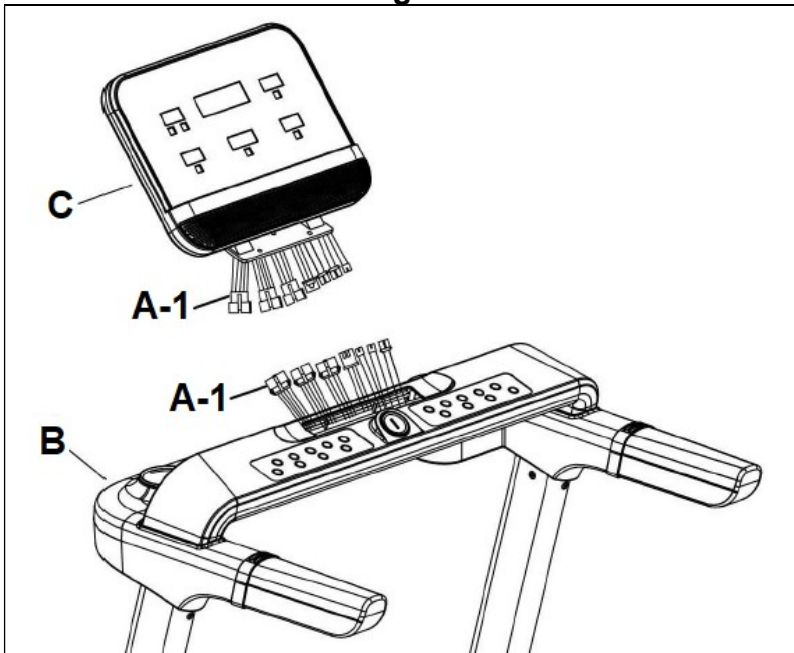
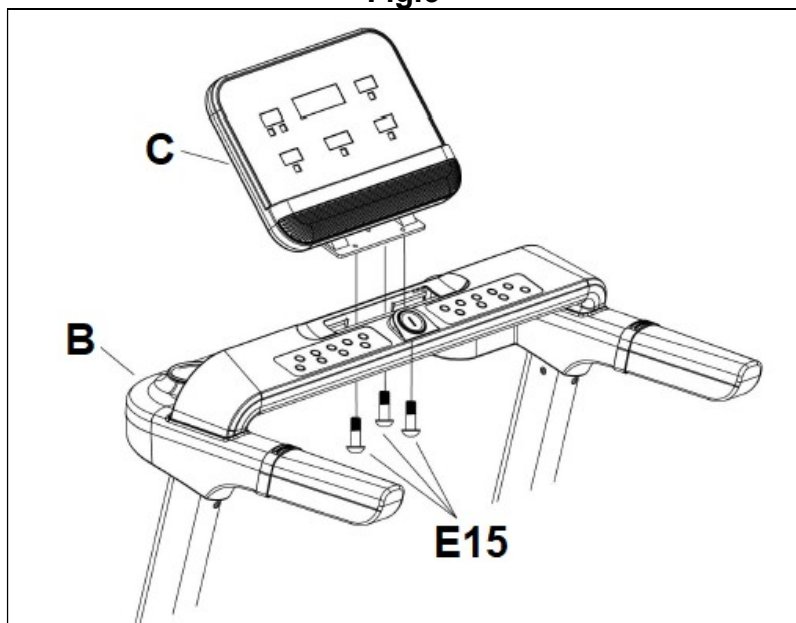


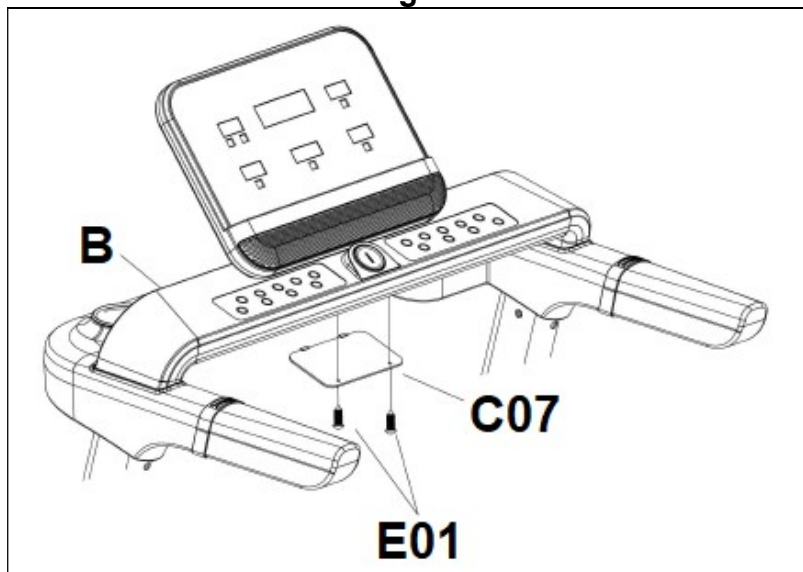
Fig.5



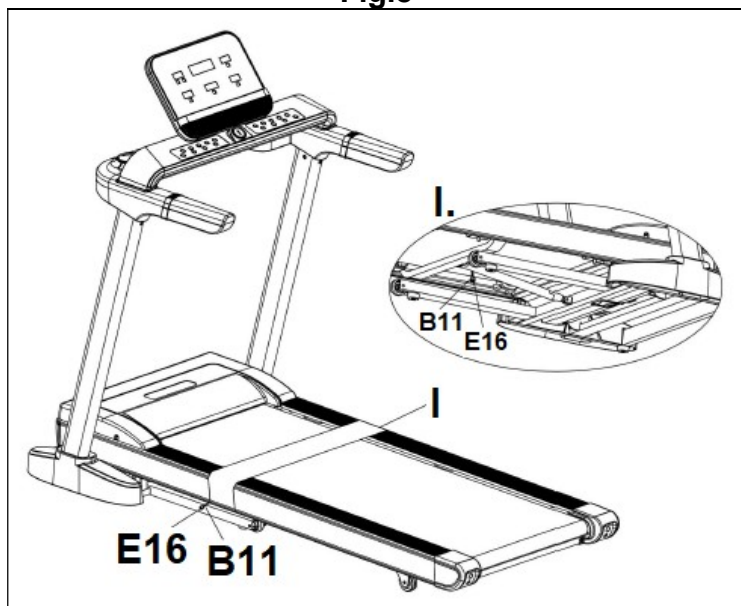
**Fig.6**



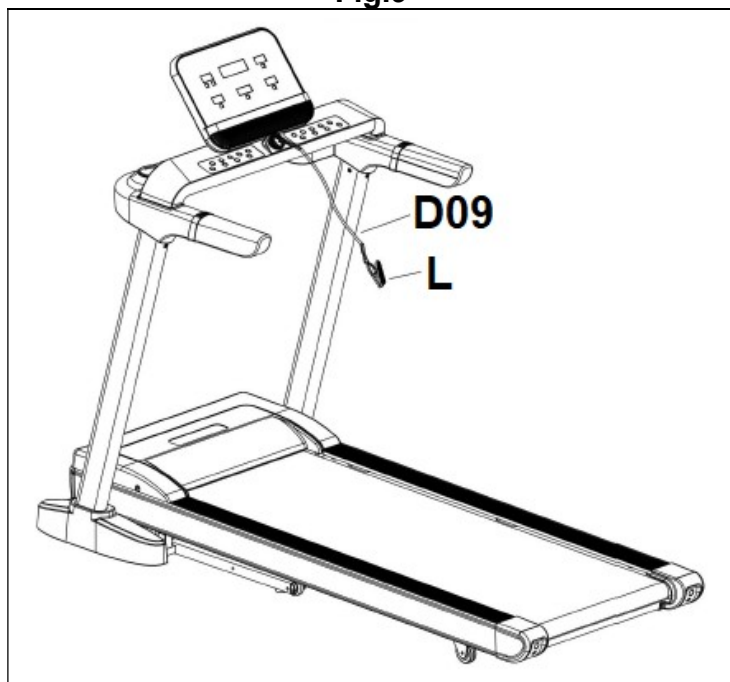
**Fig.7**



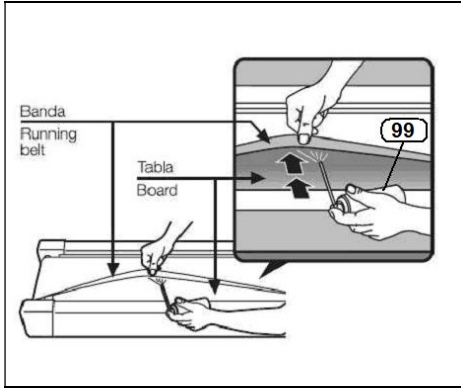
**Fig.8**



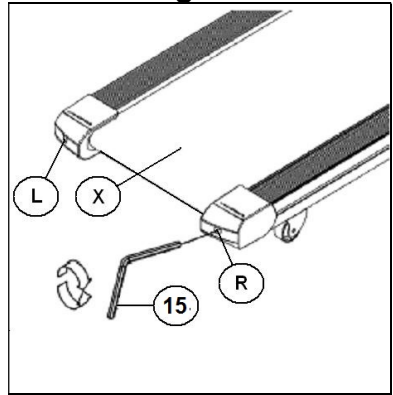
**Fig.9**



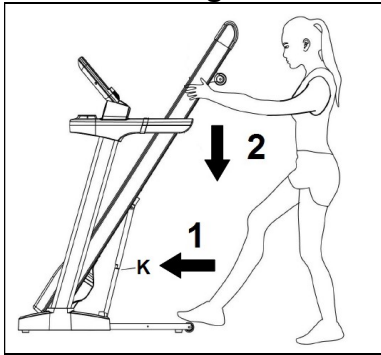
**Fig.10**



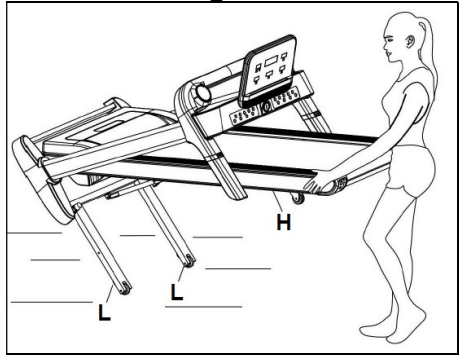
**Fig.11**



**Fig.12**



**Fig.13**



## INDICACIONES GENERALES.-

Lea atentamente las instrucciones de este manual. Este le da indicaciones importantes sobre la seguridad, el uso y el mantenimiento de la cinta de andar.

Siga las siguientes recomendaciones:

**1** Esta unidad esta diseñada para uso doméstico únicamente.

**2** La cinta de andar sólo puede ser usada por una persona al mismo tiempo. Deberá ser usada solamente por personas cuyo peso sea 140Kg. o menos.

**3** Coloque su unidad en una superficie plana, con al menos 2 metros de espacio en la parte posterior y 1 metro alrededor. No coloque su unidad cerca de una superficie que pueda bloquear cualquier apertura de aire. Para proteger el piso o la alfombra de algún daño, coloque un tapete debajo de su unidad.

**4** Su unidad dispone de una llave de seguridad. Ésta deberá estar introducida en su alojamiento. En caso contrario, la máquina no se pondrá en marcha. Cuando haga uso de la máquina, fije la cuerda a la ropa mediante el clip.

Quite la llave de seguridad si esta no va a ser usada y guárdela fuera del alcance de los niños y de terceras personas.

**5** Antes de utilizar la cinta de andar, asegúrese de que funciona correctamente. No utilice un aparato que pueda estar dañado.

**6** Es responsabilidad del propietario asegurarse que todos los usuarios de la máquina de andar estén adecuados

informados sobre todas las precauciones necesarias.

**7** Los padres y otras personas responsables de los niños deber de tener en cuenta la naturaleza curiosa de éstos y que puede llevarles a situaciones y conductas que pueden resultar peligrosas. Este aparato no ha de utilizarse en ningún caso como juguete.

**8** No permita que los niños o personas discapacitadas utilicen el aparato sin la estricta supervisión de una persona cualificada.

**9** En caso de emergencia, coloque los pies en los rieles agarrándose en la barandilla hasta que la unidad se detenga.

**10** Utilice la barandilla para subir y bajar de la cinta de andar y para cambiar de velocidad. No salte de la cinta cuando esté en movimiento.

**11** Mantenga las manos alejadas de cualquiera de las partes móviles. No coloque las manos, pies o cualquier otro objeto bajo la cinta de andar.

**12** No se pare sobre la cinta cuando esté funcionando.

**13** Utilice prendas de vestir y calzado adecuados. Átese los cordones correctamente. Para evitar lesiones y un desgaste innecesario de la banda, asegúrese de que el calzado no tenga suciedad.

**14** Nunca utilice la máquina al aire libre.

**15** No es aconsejable mantener su unidad permanente en un lugar húmedo debido a que la oxidación sería inevitable.



**16** Tenga cuidado de no lubricar en exceso ya que se puede manchar el suelo o las alfombras donde la unidad esté colocada.

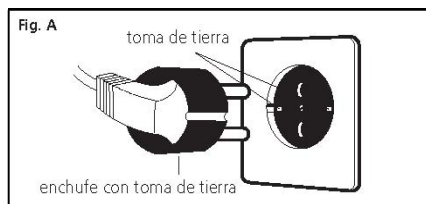
**17** No use accesorios no recomendados por el fabricante.

## **INSTRUCCIONES DE SEGURIDAD.-**

Este producto debe conectarse a tierra. Si no funciona correctamente o se ha averiado, la conexión a tierra proporciona una recorrido de menor resistencia para la corriente eléctrica y reducir el riesgo de descargas eléctricas. Este producto está equipado con un cable que tiene un conductor de tierra y un enchufe con toma de tierra. El enchufe debe conectarse en una toma apropiada, correctamente instalada y conectada a tierra, de acuerdo con la normativa local.

**¡PELIGRO!** Una conexión incorrecta del conductor del equipo a tierra puede dar como resultado el riesgo de descargas eléctricas. En caso de dudas, consulte a un electricista o técnico especializado. No modifique el enchufe que incluye el aparato; si no encaja en la toma eléctrica, solicite a un electricista la instalación de una toma adecuada.

Este producto debe utilizarse en un circuito de 220-240 voltios y tiene una clavija de tierra similar a la que se muestra en la figura A. Asegúrese de que el aparato se conecta a una toma con la misma configuración que el enchufe. No utilice ningún adaptador con este aparato.



Siempre que utilice un aparato eléctrico, deberá seguir estas recomendaciones:

**1** Antes de enchufar la unidad compruebe si el voltaje de su instalación coincide con el de la máquina. El voltaje de su instalación debe ser el que marca en la etiqueta de características y debe asegurarse de que está conectada a una salida con la misma configuración del enchufe.

**2** Para reducir el riesgo de sacudidas eléctricas, ponga el interruptor en la posición «0» y entonces desenchufe de la red. Desenchufe siempre la unidad inmediatamente después de su utilización.

**3** Asegúrese de que la cinta de andar está desenchufada y desconectada antes de comenzar cualquier procedimiento de montaje, mantenimiento y antes de proceder a su limpieza.

**4** No desenchufe la cinta de andar tirando del cable.

**5** No utilice la máquina con el cable eléctrico dañado o desgastado.

**6** Mantenga el cable eléctrico lejos de superficies calientes.

## **PROTECCIÓN.-**

Este modelo esta dotado de una protección electrónica de parada automática para una óptima conservación de los circuitos tanto electrónicos como eléctricos.

Esta protección se activará si la unidad es sometida a un esfuerzo o calentamiento anormal. Si esto ocurriese:

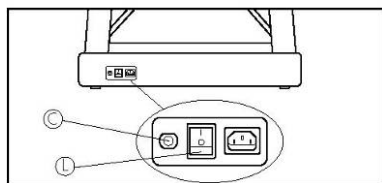
- 1.- Ponga el interruptor (L) situado en la carcasa en la posición «0» (OFF).
- 2.- Presione el interruptor de circuito (C) para resetear.
- 3.- A continuación ponga el citado interruptor en la posición «1» (ON) y la unidad se encontrará preparada de nuevo para su uso.

En caso de que la protección se activará repetidamente, las causas probables son:

- condiciones de trabajo anormales,
- falta de lubricación de la banda,
- utilización de lubricantes con disolventes.
- banda demasiado tensa.

Conecte la unidad a un enchufe provisto de terminal TIERRA. Ponga el interruptor (L) en posición [1] Fig.B.

**Fig.B**



## **INSTRUCCIONES DE MONTAJE.-**

**Se recomienda la ayuda de una segunda persona para el montaje.**

Compruebe que tiene todas las piezas, Fig.0:

(A) Estructura principal; (B) Base monitor; (C) Monitor; (A03) Barandilla vertical izquierda; (A04) Barandilla vertical derecha; (C07) Tapa inferior; (C17) Tapa barandilla izquierda; (C18) Tapa barandilla derecha; (D09) Llave de seguridad; (D13) Cable MP3; (D27) Adaptador;

(E01) Tornillo ST4,2x8; (E07) Tornillo M10x45; (E15) Tornillo M8x25; (E16) Tornillo M8x15; (E28) Arandela D8; Llaves.

Siga cada uno de los pasos de las instrucciones de este montaje.

**1** Saque la unidad de la caja y colóquela en el suelo como muestra la Fig.1.

**No corte la cinta de seguridad (I) hasta acabar el montaje por completo.**

**2** Coja la barandilla derecha (A04) conéxione los terminales (D05) (D06) Fig.2, seguido introduzca la barandilla en el soporte inferior derecho de la estructura y atornille con los tornillos (E07).

Seguido coja la barandilla izquierda (A03) e introdúzcala en el soporte inferior izquierdo de la estructura y atornille con los tornillos (E07).

**3** Posicione la tapa inferior izquierda (C17) y derecha (C18) en la barandilla correspondiente como muestra la Fig.3 y empújelas hacia abajo.

**4** Coja el soporte (B) y conéxione los terminales (D04) (D05), Fig.4.

Posicione el soporte (B) en las barandillas y atornille con los tornillos (E16) y las arandelas (E28).

**5** Coja el monitor (C) y conéxione los terminales que salen del monitor con los terminales del mismo color que salen del soporte (B), Fig.5.

**6** Fije el monitor (C) usando los tornillos (E15), Fig.6.

7 Coloque la tapa inferior (C07) usando los tornillos (E01), Fig.7.

8. Retire la cinta protectora (I), Fig.8. Suelte el tornillo (E16) en la estructura inferior, Fig.8. Pliegue la cinta siguiendo las instrucciones de abajo y suelte el tornillo (E16) debajo de la tabla, Fig.8,I. Retire el pasador de seguridad (B11).

9. Coloque la llave de seguridad, Fig.9.

## 10 LUBRICACIÓN.-

**ATENCIÓN:** Antes del primer uso, vierta aproximadamente la mitad del contenido del bote de lubricante en la zona central y a lo largo de toda la longitud de la tabla, y por ambos lados como muestra la Fig.10.

(debido a los diferentes estilos de correr lubrique con mas atención la zona donde usted apoya los pies al realizar el ejercicio).

Una vez aplicado el lubricante no debe ni plegar ni utilizar la máquina durante unas horas. Esto permitirá que la banda quede bien impregnada.

Si tiene alguna duda, en nuestro canal de [youtube](https://www.youtube.com/c/BHFitnessSerie/videos) (https://www.youtube.com/c/BHFitnessSerie/videos) tiene a su disposición un video ilustrativo.

Si no ha recibido el bote de lubricante dentro del embalaje, solicítelo antes de usar un lubricante inapropiado.

**ATENCIÓN:** El uso de lubricante diferente al suministrado por BH o la falta de lubricación, conlleva la pérdida de la garantía.

Es muy importante mantener la banda siempre bien lubricada para su correcto mantenimiento y evitar averías costosas.

Se recomienda lubricar la base de la cinta entre la tabla y la banda según la frecuencia de uso.

		Nº de horas semanales	
		<=7	>7
Velocidad (Km/h)	<6	1 mes	1 mes
	>6	2 meses	1 mes

Nota: Este programa de mantenimiento preventivo está destinado, exclusivamente, para uso doméstico. Para usos comerciales se recomienda el mantenimiento mensual de la unidad. En ambientes agresivos, con gran dispersión de partículas o con personas de peso elevado la frecuencia de lubricación debe aumentarse consecuentemente.

Tras lubricar, si la banda resbala, compruebe la tensión de la misma. Para tensar la banda coja la llave de allen de 6mm. y con la máquina a 4Km/h gire los tornillos (R y L) una vuelta en sentido de las agujas del reloj.

## 11 AJUSTE DE BANDA.-

**ATENCIÓN:** Antes de usar la máquina, póngala en marcha y verifique que la banda está centrada. En caso necesario, siga los pasos que se indican a continuación.

Un mal asentamiento de la unidad en los cuatro puntos de apoyo, así como diferencias de peso y estilos de correr, pueden producir un desplazamiento lateral de la banda. Si la banda se desvía a la derecha o la izquierda, pare la unidad.

## **DESPLAZAMIENTO DE LA BANDA HACIA LA DERECHA.-**

Para proceder al ajuste de la banda ponga la unidad a una velocidad de 4Km/h. En el caso de que la banda se haya desplazado hacia la derecha, gire el tornillo (R) del lado derecho de su máquina 1/4 de vuelta en el sentido de las agujas del reloj. Observe la posición de la banda, si al cabo de un minuto la banda no queda totalmente centrada, repita la operación. Si observa un desplazamiento excesivo de la banda hacia la izquierda, proceda a girar ligeramente el tornillo derecho en el sentido contrario al de las agujas del reloj Fig.11.

Una vez ajustada la cinta de correr, puede comenzar el ejercicio de nuevo.

## **DESPLAZAMIENTO DE LA BANDA HACIA LA IZQUIERDA.-**

En caso de que la banda se haya desplazado hacia la izquierda, gire el tornillo (L) del lado izquierdo de su máquina 1/4 de vuelta en el sentido de las agujas del reloj. Observe la posición de la banda, si al cabo de un minuto la banda no queda totalmente centrada, repita la operación.

Si observa un desplazamiento excesivo de la banda hacia la derecha, proceda a girar ligeramente el tornillo izquierdo en el sentido contrario al de las agujas del reloj. Fig.11.

**Importante:** Una excesiva tensión de la banda puede llevar a la pérdida de velocidad de su máquina e incluso a deformaciones de la banda. Por ello, tenga en cuenta que produce el mismo efecto sobre la posición de la banda un giro en el sentido de las agujas del reloj del tornillo derecho (R) que un giro en el sentido contrario al de las agujas del

reloj en el tornillo izquierdo (L). Con lo cual en el caso de desplazamientos excesivos, puede proceder alternativamente con uno u otro tornillo para evitar tensiones excesivas de la banda.

## **PLEGADO DE SU UNIDAD.-**

Esta cinta de correr dispone de un mecanismo de plegado para guardarla. Para ello, pare el movimiento de la cinta, baje la elevación al mínimo, desenchufe el cable de la red eléctrica y levante la unidad hasta que oiga un “clack” de enclavamiento en la palanca (K). Guarde su unidad en un lugar seco y con las menores variaciones de temperatura posibles.

## **DESPLEGADO DE SU UNIDAD.-**

Si desea utilizar la cinta, siga el procedimiento inverso, Pulse la palanca (K) con el pie como muestra la Fig.12 y baje la cinta, lentamente hasta el suelo. Al plegar y desplegar la cinta, tenga cuidado si hay niños alrededor, u obstáculos que impidan el libre movimiento de plegado.

## **MOVIMIENTO Y ALMACENAJE.-**

La unidad está equipada con ruedas (L), Fig.13, lo que hace más sencillo su movimiento. Asegúrese de que el cable eléctrico está desenchufado de la red eléctrica.

Si desea mover la cinta en primer lugar deberá plegarla, coloque las manos sobre la estructura (H) e incline la cinta, Fig.13, hasta apoyar las ruedas de transporte (L) en el suelo.

Para evitar peligros, NO mueva la cinta sobre suelos que no sean lisos.

## **FUNCIÓN ALARMA PARA LUBRICACIÓN.-**

Esta máquina dispone de un aviso en pantalla de lubricación. Después de recorrer una distancia de 300 km, el monitor mostrará la palabra OIL y emitirá un pitido cada 10 segundos. Esto significa que su máquina necesita lubricación. Lubrique la banda según se indica en el apartado anterior y después mantenga presionado el botón "STOP" durante 3 segundos. Esto quitará el aviso y reiniciará la distancia hasta la siguiente lubricación.

**ATENCIÓN: El uso de lubricante diferente al suministrado por BH o la falta de lubricación, conlleva la pérdida de la garantía.**

## **INSTRUCCIONES DE USO.- CONDICION FISICA.**

Estar en forma física, significa vivir plenamente. El tipo de vida en las grandes ciudades es básicamente sedentario. Nuestro régimen se ha vuelto demasiado rico en calorías y grasas. Los médicos son unánimes en recomendar la práctica regular de ejercicio para controlar nuestro peso, mejorar nuestra forma física y relajarnos.

## **VENTAJAS DE LA PRÁCTICA DE EJERCICIO.-**

Un ejercicio regular por debajo de cierto nivel y de una duración de 15/20 minutos, se vuelve aeróbico. El ejercicio aeróbico es el ejercicio que utiliza oxígeno fundamentalmente. Normalmente se tratará de un ejercicio continuo sin pausas. En efecto, además de azúcar y grasa, el cuerpo tiene necesidad de oxígeno.

La práctica regular de un ejercicio, mejora la facultad del cuerpo para suministrar oxígeno a todos sus músculos, al mismo tiempo mejora la función pulmonar, la capacidad de bombeo del corazón y se facilita la circulación sanguínea. En resumen, la energía desarrollada con la práctica de un ejercicio quema kilocalorías (conocidas como calorías).

## **EJERCICIO Y CONTROL DE PESO.-**

Nuestra alimentación se traduce entre otros elementos, en energía (calorías) para nuestro organismo. Si consumimos más calorías que las que quemamos, el resultado es un aumento de peso y viceversa, si se queman más calorías que las consumidas se pierde peso. En reposo nuestro cuerpo quema alrededor de 70 calorías por hora para mantener activas las funciones vitales.

El trabajo realizado por el organismo viene reflejado en el ritmo cardiaco (pulsaciones), que aumenta cuando la intensidad de trabajo aumenta. En el caso de la máquina de andar, el esfuerzo depende de la velocidad y de la inclinación. El aumento de la velocidad conlleva un aumento de la intensidad de trabajo y, por lo tanto, un aumento del ritmo cardiaco. En el supuesto de que la intensidad del trabajo se mantenga constante, es decir, tensión y ritmo de pedaleo constantes, el ritmo cardiaco aumenta hasta un punto en el cual permanece invariable.

Al máximo número de pulsaciones que una persona nunca debe sobrepasar se le denomina ritmo máximo y éste disminuye con la edad. Una sencilla fórmula para calcular es restar a 220 la edad en años. El

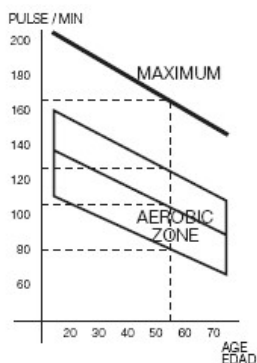
ejercicio, para que sea correcto, debe mantenerse de 15 a 20 minutos entre el 65 y el 85% del riemo cardiaco máximo y se recomienda no sobrepasar el 85%.

En el monitor de su máquina de andar la zona aeróbica queda representada por dos zonas. La primera corresponde a un esfuerzo ligero entre el 65 y el 74% del ritmo cardiaco máximo y la segunda a esfuerzos elevados entre el 75 y el 85% para personas entrenadas.

EJEMPLO: Edad 50 años

$220-50= 170$  pulsaciones

Ritmo cardiaco	Pulsaciones	
Máximo	170	
85%	144	Zona aeróbica
75%	127	
65%	112	



## PROGRAMA DE EJERCICIO.-

Antes de comenzar cualquier programa de ejercicio y teniendo en cuenta que programas de ejercicio varían en función de la edad y del

estado físico, es recomendable una consulta a su médico, ya que con sus sugerencias o recomendaciones específicas logrará mejores resultados.

Sea su objetivo final una mejora de su forma física, un control de su peso o una rehabilitación, tenga en cuenta que su ejercicio debe ser progresivo, planificado, variado y sin exceso. Recomendamos que la frecuencia de sus ejercicios sea de 3 a 5 veces por semana.

Antes de comenzar una sesión es importante realizar un calentamiento de unos 2-3 minutos con una velocidad suave. Ello protegerá sus músculos y preparará adecuadamente su sistema cardiorrespiratorio.

El siguiente paso será durante 15-20 minutos con un ritmo que le lleve a un número de pulsaciones situado entre el 65 y el 75% o entre el 75 y el 85% en el caso de personas entrenadas. Más adelante, cuando hayamos mejorado nuestra forma física, podemos repartir el tiempo entre ambos niveles, pero teniendo en cuenta que el número de pulsaciones no debe sobrepasar el 85% (zona aeróbica) y nunca llegar al máximo ritmo cardíaco que no podemos sobrepasar de acuerdo a nuestra edad. Finalmente, es importante relajar sus músculos. Para ello basta andar con una velocidad ligera durante 2-3 minutos hasta que sus pulsaciones bajen de la línea del 65%. Esto evitará dolores musculares, sobre todo después de una sesión intensa. Es también recomendable acabar el programa con unos ejercicios de relajación en el suelo.

## **NOTA FINAL.**

Esperamos que disfrute de su unidad. Con su programa controlado de ejercicios se dará cuenta de las ventajas, de sentirse mejor, con más vigor y con más resistencia a la tensión. Juzgará por sí mismo que merece la pena mantenerse en forma.

## **INSPECCIONES Y MANTENIMIENTO.-**

Desconecte la unidad y desenchufe el cable de la red.

Limpie el polvo de las superficies de la cinta de andar especialmente las barandillas y la consola electrónica con un paño o una toalla húmeda. No utilice disolventes.

Utilice un aspirador para aspirar cuidadosamente alrededor de todos los componentes visibles (cinta, estructura, etc.). Apoyando la unidad sobre uno de los laterales también se puede aspirar la parte inferior. Aspire también el interior de la caja del motor soltando la tapa que protege el motor (tenga cuidado con los cables).

## **ATENCIÓN:**

Compruebe periódicamente que todos los elementos de sujeción estén debidamente apretados y correctamente conectados.

Revise y apriete todas las partes de su unidad cada tres meses.

El uso de esta máquina con partes gastada o debilitada como por ejemplo la correa, la banda de deslizamiento o los rodillos podría lesionar al usuario.

Le recomendamos que reponga las piezas de desgaste o rotura usando componentes originales BH.

El uso de otros componentes o partes podría producir lesiones o afectar al rendimiento de la máquina.

Cuando tenga duda sobre la condición de cualquier parte de la maquina, no dude en ponerse en contacto con el (S.A.T).Servicio de Asistencia Técnica, llamando al teléfono de atención al cliente (ver página final del presente manual).

**BH SE RESERVA EL DERECHO A MODIFICAR LAS ESPECIFICACIONES DE SUS PRODUCTOS SIN PREVIO AVISO.**

## LOCALIZACIÓN DE FALLOS O AVERÍAS

SÍNTOMAS	COMPROBACIONES	SOLUCIONES
1. No se enciende el monitor.	1) Asegúrese de que la máquina está enchufada a la red, el interruptor general en posición 1 y la llave de seguridad puesta.	1) Enchufe el cable a la red. Coloque el interruptor en posición 1 y ponga la llave de seguridad.
2. Se enciende el monitor y no funciona el motor.	2) Comprobar que el limitador de corriente esté hacia dentro.	2) Desconectar la máquina y pulsar el limitador de corriente. Lubricar la banda.
3. Tirones al andar encima de la banda.	3.a) Comprobar lubricación banda 3.b) Comprobar tensión banda deslizamiento 3.c) Comprobar tensión correa de transmisión	3.a) Lubricar la banda de deslizamiento . 3.b) Tensar la banda de deslizamiento. 3.c) Tensar la correa de transmisión.
4. La máquina se para (salta el limitador de corriente).	4) Comprobar lubricación banda	4) Pulsar el limitador de corriente con el interruptor en 0 y lubricar la banda de deslizamiento.
5. La barandilla da calambres en las manos.	5) Comprobar que el enchufe donde está conectada tiene toma tierra	5) Enchufar la máquina en enchufe con toma de tierra.
6. La banda se descentra.	6.a) Comprobar nivelación del suelo. 6.b) Comprobar la cojera de la máquina.	



## GENERAL INSTRUCTIONS.-

Carefully read through the instructions contained in this manual. It provides you with important information about safety, use and maintenance of the treadmill.

You should always observe certain safety precautions when using this unit, including the following:

**1** This unit has been designed for home use only.

**2** Your unit can only be used by one person at a time. It can only be used by people who weigh 140 kg or less.

**3** Place your unit on a flat surface, with at least 2 metres of free space at the rear and 1 m around. Do not place your unit on any surface that might block a ventilation opening. Place a protective sheet below your unit to protect the floor or carpet from possible damage.

**4** Your unit is equipped with a safety key. The safety key must be inserted into its housing, otherwise the machine will not operate. When you are using the machine always clip the cord on the safety key to your clothing. Remove the safety key whenever the machine is not being used and keep it safe from children and others.

**5** Make sure that the treadmill unit operates correctly before attempting to use it. Never use an appliance that might be faulty.

**6** The owner is responsible for ensuring that anyone who uses the machine is duly informed about all of the necessary precautions.

**7** Parents and/or those responsible for children must always be aware of their

curious nature and how this can often lead to hazardous situations and behaviour which could cause accidents. This is why they should always be supervised. Under no circumstances should this appliance be used as a toy.

**8** Do not allow children or the disabled to use the appliance without the strict supervision of a qualified person.

**9** In the event of any emergency, place your feet on the side rails and hold onto the handrail until the unit stops.

**10** Use the handrail to help you get on and off the treadmill and when changing the speed. Do not jump onto the belt while it is moving.

**11** Keep your hands well away from any of the moving parts. Do not place your hands, feet or any other object below the treadmill belt.

**12** Do not stand still on the belt while it is moving.

**13** Use suitable clothing and footwear. Make sure that all laces/cords are tied correctly. To avoid injury and unnecessary wear on the belt, make sure that your footwear is not dirty.

**14** Do not use the machine outdoors.

**15** It is not advisable to keep your unit in a damp place for long periods as it will be prone to rust.

**16** Make sure not to overlubricate the unit as this might stain the floor or carpeting where the unit stands.

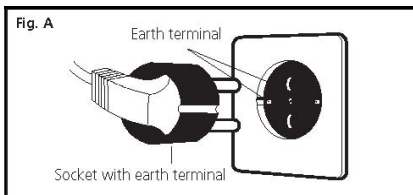
**17** Never use accessories not recommended by the manufacturer.

## SAFETY INSTRUCTIONS.-

This product must have an earth connection. In the event that the appliance malfunctions then the earth connection will redirect the electrical current away from the machine and reduce the risk of an electrical shock. This product is supplied with a mains cable that has an earth wire and a plug with an earth pin. The plug must only be used with an appropriate wall socket, installed correctly and connected to earth, in accordance with local regulations.

**DANGER!** If the equipment is not earthed correctly then there is a risk of electrical shock. If in doubt, get an electrician or technical specialist to check that the earth connection is correct. Do not modify the plug supplied with the equipment, if it does not fit the wall socket then get an electrician to install an electrical socket that does.

This product must only be used on a 220-240 volt circuit, with an earthed socket similar to that shown in Fig. A. Make sure that the appliance is only connected to a wall socket with the same pin layout as the plug. Do not use an adaptor with this appliance.



Always observe the following recommendations when using electrical appliances:

**1** Make sure that the mains supply voltage matches that of the machine before plugging it in. The supply voltage must be the same as that stated on the characteristics plate and the holes in wall socket must match the pins for plug on the machine.

**2** To reduce the risk of electrical shock, first put the switch to the "0" position and then unplug it from the wall socket. Always unplug the unit immediately after use and before proceeding to clean it.

**3** Make sure that the treadmill is switched off and unplugged before beginning any type of maintenance or assembly work on it.

**4** Do not unplug the treadmill by tugging on the mains cable.

**5** Do not use the machine if the mains cable becomes damaged or worn.

**6** Keep the mains cable away from hot surfaces.

## SAFETY BREAKER.-

This model is equipped with an electronic circuit breaker to protect both the electronic and electrical circuits.

This safety device will be automatically triggered if the unit is subjected to abnormal force or heat.

Should this occur:

1.- Set switch (L), located on the casing, to the "0" (OFF) position Fig.B.

2.- Press the circuit button (C) to reset the unit.

3.- Next, set switch (L) to the "1" (ON) position and the unit will be ready for use again.

Should the circuit breaker trip repeatedly then the most probable causes are:

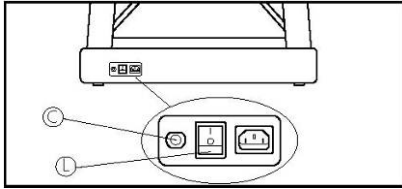
-Abnormal working conditions,

-Treadmill belt in need of lubricant,

- Solvent based lubricants used,
- Belt is too tight.

Plug the unit into a wall socket with an EARTH terminal. Set switch (L) to Position [1].

**Fig.B**



## **ASSEMBLY INSTRUCTIONS.-**

**The assistance of a second person is advisable for the assembly work.**

Make sure that all of the pieces are there, Fig.0:

- (A) Main structure; (B) Console base;
- (C) Console; (A03) Left upright tube;
- (A04) Right upright tube; (C07) Lower cover;
- (C17) Left upright tube cover;
- (C18) Right upright tube cover; (D09) Safety key;
- (D13) MP3 wire; (D27) Power wire;
- (E01) Screw ST4,2x8; (E07) Bolt M10x45;
- (E15) Bolt M8x25; (E16) Bolt M8x15;
- (E28) Washer D8; Wrenches.

Follow the instructions step by step to assemble:

**1** Take the unit out of the box and place it on the floor as shown in Fig.1. **Please do not cut packing belt (I) before you finish assembly.**

**2** Take the right upright tube (A04) connect terminals (D05) (D06) Fig.2, then insert the tube into the bottom right-hand support on the structure and use screws (E07). Now take the left upright tube (A03)

and insert it into the bottom left-hand support on the structure and use screws (E07) to secure it.

**3** Position the lower left cover (C17) and right cover (C18) on the corresponding tube as shown in Fig.3 and push them down.

**4** Take the console base (B) and connect the terminals (D04) (D05), Fig.4. Place the base (B) on the upright tubes and fit the screws (E16) and the washers (E28).

**5** Take the console (C) and connect the terminals that come out of the monitor with the terminals of the same color that come out of the base (B), Fig.5.

**6** Attach the console (C) using the screws (E15), Fig.6.

**7** Attach the lower cover (C07) using the screws (E01), Fig.7.

**8.** Remove the packing belt (I), Fig.8. Loosen the screw (E16) on the lower frame, Fig.8. Fold the unit following the instructions below and loosen the screw (E16) under the board, Fig.8, I. Remove the safety block (B11).

**9.** Insert the safety key, Fig.9.

## **10 LUBRICATION.-**

**CAUTION: Before the first use, apply approximately half the bottle of lubricant in the central part and along the entire board, and on both sides as shown in Fig.10.**

(due to different running styles, always apply more lubrication to the area where

you place your feet during the exercise).

Once the lubricant has been applied you should neither fold nor use the machine for a few hours. This will allow the belt to get well impregnated.

If you have any doubts, an illustrative video is available on our YouTube channel (<https://www.youtube.com/c/BHFitnessService/videos>).

If the bottle of lubricant is missing in the box, please ask for it before using an inappropriate lubricant.

**CAUTION: Using lubricant not supplied by BH or lack of lubrication leads to loss of warranty.**

It is very important to keep the belt well lubricated for its correct maintenance and to avoid expensive damages.

It is advisable to lubricate the base of the belt between the board and the band depending on how often it is used.

		Hours per week	
		<=7	>7
Speed (km/h)	<6	1 month	1 month
	>6	2 months	1 month

Note: This preventive maintenance schedule is only meant for home use. It is suggested to maintain the unit every month for commercial use. In aggressive environments, with high dispersion of particles or with heavy weight people, lubrication frequency should be increased accordingly.

If the belt starts to slip after lubrication, then check the tension of the belt. To tension the belt, take the 6mm Allen key and with the machine set to 4km/h turn screws (R & L) one turn in a clockwise direction.

## 11 ADJUSTING THE BELT.-

**CAUTION: Before using the machine, turn it on and check that the belt is centered. If necessary, follow the steps below.**

If your unit is not seated evenly on the four contact points, this may cause the belt (X) to shift sideways.

If the belt does shift to the left or right, stop the machine.

### BELT OFFSET TO THE RIGHT.-

This procedure is very important. Follow these steps. In order to adjust the belt, set the unit in motion at a speed of 4km/h. If the belt has moved to the right, turn screw (R) on the right-hand side of the machine a 1/4 turn clockwise. Note the position of the belt, if after one minute the belt is not completely centred then repeat the operation. If you see that the belt has moved too far over to the left then turn the right screw back slightly in an anticlockwise direction. Fig.11.

As soon as you have adjusted the belt you can begin exercising again.

### BELT OFFSET TO THE LEFT.-

In the event that the belt has moved to the left, turn screw (L) on the left-hand side of the machine a 1/4 turn clockwise. Note the position of the belt, if after one minute the belt is not completely centred then repeat the operation.

If you see that the belt has moved too far over to the right then turn the left screw back slightly in an anticlockwise direction. Fig.11.

**Important:** Overtightening of the belt can lead to a loss of speed on the machine and even stretch the belt itself. Bear In mind that one turn of the right screw (R) in a clockwise direction has the same effect on the position of the belt as one turn of the left screw (L) in an anticlockwise direction. Consequently, in the event of excessive belt movement you can use either of the two screws in order to avoid overtightening the belt.

### **FOLDING YOUR UNIT.-**

This treadmill is equipped with a folding mechanism for storage purposes. To use it, stop the treadmill, lower the elevation level to minimum, unplug the mains cable and lift the unit until you hear lever (K) click into place. Store your unit in a dry place, preferably not subject to changes in temperature.

### **UNFOLDING YOUR UNIT.-**

If you wish to use the treadmill, do the reverse procedure. Use your foot to press lever (K) as shown in Fig.12 and slowly lower the treadmill belt down to the floor.

When folding or unfolding the treadmill make sure that there are no children about or obstacles that might hinder the folding motion.

### **MOVEMENT & STORAGE.-**

The unit is equipped with wheels (L), Fig.13, to make it easier to move. Make sure that the mains cable is unplugged from the wall socket.

If you wish to move the treadmill, the first thing to do is to fold it up, place your hands on the frame (H) and tilt the treadmill, Fig.13, so that the wheels (L) rest on the floor.

To prevent accidents DO NOT move the treadmill across uneven floors.

### **LUBRICATION REMIND FUNCTION.-**

This machine has a built-in lubrication warning. After running a distance of 300 km, the monitor will display OIL and there will be a beep every 10 seconds. This means that your machine needs lubrication. Lubricate the belt as indicated in the previous section and then press and hold the "STOP" key for 3 seconds. This will clear the warning and reset the distance until the next lubrication.

**CAUTION: Using lubricant not supplied by BH or lack of lubrication leads to loss of warranty.**

### **OPERATING INSTRUCTIONS.- FITNESS.**

Being fit means living life to the full. Modern society suffers greatly from stress. There are too many calories and too much fat in our diet. All doctors agree that regular exercise is a good way to control our weight, make us fitter and help us to relax.

### **ADVANTAGES OF EXERCISE.-**

Regular exercise below a certain level for 15/20 minutes becomes aerobic. Aerobic exercise is basically exercise that uses oxygen. Normally, this is a continuous exercise without pauses. In addition to sugars and fats, the body also needs oxygen. Regular exercise improves the body's ability to supply oxygen to all of the muscles and at the same time improve lung function, the heart's pumping capacity and better blood circulation. In short,

the energy produced during exercise burns kilocalories (known as calories).

## EXERCISE & WEIGHT CONTROL.-

The food we eat is transformed into, among other things, energy (calories) for our body. If we take in more calories than we burn then the result is an increase in weight and vice versa, if we burn more calories than we eat, we lose weight. When resting the body burns around 70 calories per hour to keep our vital functions active.

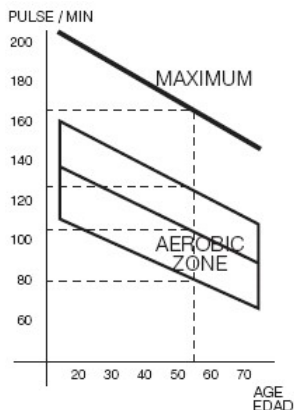
The body's work rate is reflected by the rate of the heart beat (pulsations) which increases as the work rate increases. The effort in your treadmill depends on the speed. If you increase the speed, the work rate and the heart rate increase too. If the work rate maintains constant, the heart rate increases up to a point where no matter how much work increases the heart does not beat any faster. This is known as the maximum heart rate and it decrease with age.

A familiar formula for calculating this maximum heart rate, where exhaustion sets in, is 22 minus age.

Exercising should be carried out at between 65% to 85% of the maximum heart rate for 15-20 mins and it is recommended that it should not exceed 85%.

Example: 50 years old  
 $220 - 50 = 170$  puls

Heart rate	Pulsations	
Maximum	170	
85%	144	Aerobic zone
75%	127	
65%	112	



## EXERCISE PROGRAM.-

Before starting any exercise program, bearing in mind that exercise programs vary depending on age and physical condition, it is advisable to consult your doctor given that you will achieve better results based on his/her advice or suggestions. Regardless of whether your goal is to become fitter, control your weight or for physiotherapy, always remember that your exercise should be gradual, planned, varied and not too demanding. We recommend that you should exercise 3 to 5 times per week.

Before beginning a session it is important to do a warm-up for 2-3 minutes at low speed. This will help protect your muscles and prepare your cardiorespiratory system.

The next stage will last 15-20 minutes at a pulse rate of between 65 to 75%, or between 75 to 85% for those already accustomed to exercise. At a later stage, once we have become fitter, we can divide this time between both levels but always remembering that the pulse rate must not exceed 85% (aerobic area) and never reach the maximum

heart rate limit that corresponds to our age.

We you have finished, it is important to relax the muscles. This can be done by walking at a low speed for 2-3 minutes until the heart rate drops below the 65% line. This will prevent muscle pain, especially after an intense session. It is also advisable to finish the program with some relaxation exercises on the floor.

#### **FINAL NOTE.**

We hope that you enjoy your unit. You will soon notice the benefits of your controlled exercise program, you will feel better, have more energy and suffer less stress. You will see for yourself that it is worth staying in shape.

#### **INSPECTION & MAINTENANCE.-**

Switch the unit off and unplug the mains cable.

Use a damp cloth or towel to clean the dust off the treadmill, especially the side bars and the electronic console. Do not use solvents.

Use a vacuum cleaner to carefully vacuum around the visible components (belt, structure, etc.).

You can also vacuum the underside of the unit by resting it on one of its sides.

Similarly, you can vacuum the inside of the motor housing by removing the cover that protects the motor (be careful with the wires).

#### **ATTENTION:**

Periodically check that all of the fastening elements are duly tightened and connected correctly.

Check and tighten all the parts on your unit every three months.

Use of this machine with worn parts, e.g. the drive belt, running belt or rollers, may cause the user injury.

We recommend that your use original BH spare parts to replace any worn components. The use of other spare parts may cause injuries or affect the performance of the machine.

When in doubt about any parts on the machine, do not hesitate to get in touch with the Technical Assistance Service by phoning customer services (see last page in manual).

**BH RESERVES THE RIGHT TO MODIFY THE SPECIFICATIONS OF ITS PRODUCTS WITHOUT PRIOR NOTICE.**

## FAULT FINDING CHART

PROBLEM	CHECKS	SOLUTIONS
The monitor does not switch on.	1) Make sure that the machine is plugged in, the ON/OFF switch in position 1 and that the safety key is inserted.	1) Plug the machine into the mains supply. Set the switch to position 1 and insert the safety key.
The monitor switches on but the motor fails to start.	2) Check that the current limiter is pressed in.	2) Switch the machine off and press the circuit breaker in. Lubricate the treadmill band.
Walking motion is jerky on the treadmill.	3.a) Check that the belt is lubricated. 3.b) Check the tension on the sliding belt. 3.c) Check the tension on the drive belt.	3.a) Lubricate the sliding belt. 3.b) Adjust the belt tension. 3.c) Adjust the drive belt tension.
The machine stops (the breaker trips).	4) Check that the band is lubricated.	4) Reset the overload button with the On /Off switch at „0“ and lubricate the treadmill band.
Electrical shocks through the handrail.	5) Check that the machine is plugged into an earthed mains socket.	5) Plug the machine into an earthed mains socket.
The treadmill belt skews off centre.	6.a) Check that the machine is level on the floor. 6.b) Check that the machine does not wobble.	



## CONSIGNES GÉNÉRALES.-

Lire cette notice très attentivement. Elle contient d'importantes informations sur la sécurité et l'utilisation et la maintenance du tapis de course.

Il est indispensable de prendre des précautions de sécurité, dont celles indiquées ci-après:

**1** Cette machine a été conçue pour être utilisée uniquement chez soi.

**2** Le tapis de course ne peut être utilisé que par une personne à la fois et par des personnes pesant 140 kg et moins.

**3** La machine doit être installée sur une surface plane. Prévoir un dégagement d'au moins 2 mètres derrière l'appareil. Ne pas installer la machine près d'un endroit où l'un des ouvertures d'air risque d'être fermée. Pour protéger le sol ou le tapis, placez un tapis de protection sous la machine.

**4** Cet appareil dispose d'une clé de sécurité. La clé de sécurité doit être introduite dans son logement, faute de quoi, la machine ne se mettra pas en marche. Durant les exercices effectués sur cette machine, l'utilisateur doit attacher la clé de sécurité à l'un des vêtements qu'il porte, par l'intermédiaire d'un clip.

Si vous n'allez pas utiliser la machine, retirez la clé de sécurité et gardez-la hors de la portée des enfants et de tierces personnes.

**5** Avant d'utiliser le tapis de course, vérifiez qu'il fonctionne correctement. Ne pas utiliser un appareil endommagé.

**6** Il incombe au propriétaire de vérifier si tous les utilisateurs de la machine sont habilités pour le faire et de leur fournir

les informations requises à propos des précautions à prendre.

**7** Les parents ou personnes à qui des enfants ont été confiés doivent tenir compte de leur soif de curiosité qui peut les conduire à avoir des conduites risquant de se traduire par des situations dangereuses. Cet appareil ne doit en aucun cas être utilisé comme un jouet.

**8** Les enfants et les personnes handicapées ne pourront utiliser cette machine que sous la surveillance d'une personne qualifiée.

**9** En cas d'urgence, posez vos pieds dans les rails et accrochez-vous à la main courante jusqu'à l'arrêt de la machine.

**10** Servez-vous de la main courante pour monter et pour descendre du tapis ainsi que pour changer la vitesse. Ne sauter pas du tapis en marche.

**11** Tenir les mains à l'écart des éléments mobiles. Ne pas placer les mains, les pieds ni d'objets sous le tapis de course.

**12** Ne vous arrêter pas sur le tapis en marche.

**13** L'utilisateur de la machine doit porter des vêtements et des chaussures appropriés. Nouez bien vos lacets de chaussures. Pour éviter de vous blesser et pour que le tapis ne s'use pas prématurément, portez des chaussures propres.

**14** Ne pas utiliser la machine en plein air.

**15** Il est déconseillé de tenir en permanence la machine dans un endroit humide car l'oxydation serait alors inévitable.

**16** Veillez à ne pas graisser la machine exagérément car vous risquez de tacher le sol ou les tapis sur lesquels repose la machine.

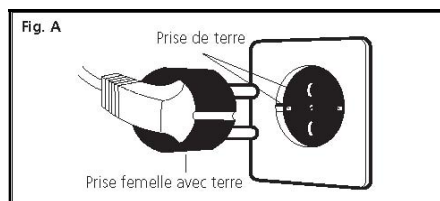
**17** Ne pas utiliser d'accessoires autres que ceux recommandés par le fabricant.

## CONSIGNES DE SÉCURITÉ.-

Cette machine doit disposer d'une prise avec mise à la terre. Si elle ne fonctionne pas correctement ou si elle est endommagée, la connexion à la terre fournit un parcours moins résistant pour le courant électrique et pour réduire le risque de décharges électriques. Cet appareil est équipé d'un câble muni d'un conducteur de terre et d'une prise avec mise à la terre. La fiche doit être connectée à une prise appropriée, correctement installée et mise à la terre conformément aux normes locales en vigueur en la matière.

**DANGER!** Une mauvaise connexion du conducteur du matériel de mise à la terre peut se traduire par un risque de décharges électriques. Face à un doute quelconque, renseignez-vous auprès d'un électricien ou d'un technicien spécialisé pour être sûr que la connexion à la terre est correcte. Ne pas modifier la fiche de l'appareil, si elle n'entre pas dans la prise électrique, demandez à un électricien d'installer une prise appropriée.

Cet appareil doit être utilisé sur une ligne de 220-240 volts, la fiche à la terre est semblable à celle indiquée dans la Fig.A. Veillez à ce que l'appareil soit branché à une prise dont la configuration sera la même que celle de la fiche. Ne pas utiliser d'adaptateur avec cet appareil.



L'utilisation de tout appareil électrique implique le respect des recommandations suivantes:

**1** Avant de brancher l'appareil, vérifiez si la tension de votre local correspond bien à celle de la machine. La tension de votre local doit être la même que celle indiquée sur l'étiquette des caractéristiques de la machine. Vous devez également vérifier qu'elle est bien connectée à une sortie ayant la même configuration que celle de la fiche.

**2** Pour réduire le risque de secousses électriques, placez l'interrupteur sur la position "0" et débranchez-la ensuite. Débranchez toujours l'appareil après utilisation et avant de le nettoyer.

**3** Avant toute opération de montage ou d'entretien, vérifiez si le tapis de course est bien débranché et déconnecté.

**4** Ne pas débrancher le tapis de course en tirant du câble.

**5** Ne pas utiliser la machine si le câble électrique est endommagé ou usé.

**6** Tenir le câble électrique à l'écart des surfaces chaudes.

## PROTECTION.-

Ce modèle est doté d'une protection électronique d'arrêt automatique pour la bonne conservation des circuits électroniques et électriques.

Cette protection s'active si l'appareil est soumis à un effort ou à une surchauffe.

Auquel cas, il faudra:

1.- Placer l'interrupteur (L) qui se trouve sur la carcasse, sur la position "0" (OFF) Fig.B.

2.- Appuyer sur l'interrupteur circuit (C) pour reséter.

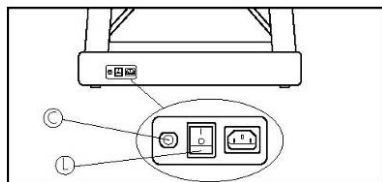
3.- Placer cet interrupteur sur la position "I" (ON) et l'appareil pourra à nouveau être utilisé.

Si la protection s'active à plusieurs reprises, cela peut être dû:

- à des conditions de travail inhabituelles.
- à un manque de lubrification du tapis.
- à l'utilisation de lubrifiants contenant des solvants.
- au tapis trop tendu.

Connectez l'unité à une prise pourvue d'une mise à la TERRE. Placez l'interrupteur (L) sur la position [1].

**Fig.B**



## **MONTAGE.-**

**Pour effectuer le montage, il est conseillé de se faire aider par une autre personne.**

Vérifiez qu'il ne manque aucune pièce, Fig.0:

(A) Structure principale; (B) Support du moniteur; (C) Moniteur; (A03) Main courante verticale (gauche); (A04) Main courante verticale (droite); (C07) Couvercle inférieur; (C17) Couvercle inférieur main courante (gauche); (C18) Couvercle inférieur main courante droite; (D09) Clé de sécurité; (D13) Câble MP3; (D27) Adaptateur; (E01) Vis ST4,2x8; (E07) Vis M10x45; (E15) Vis M8x25; (E16) Vis M8x15; (E28) Rondelle D8; Clés.

1 Déballez la machine et posez-la au sol comme indiqué dans la Fig.1.

**Ne coupez pas le ruban de sécurité (I) avant d'avoir complètement terminé l'assemblage.**

2 Prendre la main courante droite (A04) connectez les connecteurs (D05) (D06) Fig.2, ensuite introduire la main courante dans le support inférieur droit de la structure et fixez à l'aide des vis (E07).

Prendre la main courante (A03) et l'introduire dans le support inférieur gauche de la structure puis vissez à l'aide des vis (E07).

3 Placez les couvercles inférieurs (C17) gauche et (C18) droit vers la main courante correspondante, comme indiqué dans la Fig.3 et poussez-les vers le bas.

4 Prenez le support (B) et connectez les connecteurs (D04) (D05), Fig.4. Positionnez le support (B) sur les mains courantes et vissez avec les vis (E16) et les rondelles (E28).

5 Prenez le moniteur (C) et connectez les connecteurs qui sortent du moniteur avec les connecteurs de la même couleur qui sortent du support (B), Fig.5.

6 Fixez le moniteur (C) à l'aide des vis (E15), Fig.6.

7 Montez le couvercle inférieur (C07) à l'aide des vis (E01), Fig.7.

8. Retirez le ruban de protection (I), Fig.8. Desserrez la vis (E16) sur le cadre inférieur, Fig.8. Pliez l'unité en suivant les instructions ci-dessous et

desserrez la vis (E16) sous la table, Fig.8, I. Retirez la pièce de sécurité (B11).

9. Placez la clé de sécurité, Fig.9.

## 10 LUBRIFICATION.-

**ATTENTION: avant la première utilisation, versez environ la moitié du contenu de la bouteille de lubrifiant dans la zone centrale et sur toute la longueur de la table, et des deux côtés comme indiqué sur la Fig.10.**

(étant donné les différents styles de course, il faudra lubrifier davantage la zone dans laquelle vous appuyez vos pieds durant l'entraînement).

Une fois le lubrifiant appliqué, vous ne devez ni plier ni utiliser la machine pendant quelques heures. Cela permettra à la bande d'être bien imprégnée.

Si vous avez des questions, une vidéo illustrative est disponible sur notre chaîne YouTube (<https://www.youtube.com/c/BHFitnesService/videos>).

Si vous n'avez pas reçu la bouteille de lubrifiant à l'intérieur de l'emballage, veuillez le demander avant d'utiliser un lubrifiant incorrect

**ATTENTION: L'utilisation de lubrifiant non fourni par BH ou manque de lubrification entraîne une perte de la garantie.**

Il est très important de toujours maintenir la courroie bien lubrifiée pour son bon entretien et pour éviter des pannes onéreuses.

Il est conseillé de lubrifier la base du tapis entre le panneau et le tapis, selon la fréquence d'utilisation.

		Heures par semaine	
		<=7	>7
Vitesse (km/h)	<6	1 mois	1 mois
	>6	2 mois	1 mois

Note: Ce programme d'entretien préventif a été conçu pour un usage domestique uniquement.  
 Pour une utilisation commerciale, il est conseillé de réaliser un entretien mensuel. En environnements agressifs, avec un degré élevée de particules ou personnes avec poids élevé, lubrification fréquence devrait être augmenté en conséquence.

Après avoir lubrifié, si le tapis est glissant, vérifiez la tension. Pour tendre le tapis, utilisez une clé Allen de 6mm et avec la machine à 4km/h, tournez d'un tour les vis (R et L) dans le sens des aiguilles d'une montre.

## 11 RÉGLAGE DU TAPIS.-

**ATTENTION: avant d'utiliser la machine, démarrez-la et vérifiez que la courroie est centrée. Si nécessaire, suivez les étapes ci-dessous.**

Une mauvaise assise de la machine sur les quatre points d'appui risque de produire un déplacement latéral du tapis (X).

Si le tapis s'écarte vers la droite ou vers la gauche, arrêtez la machine.

## DÉPLACEMENT DU APIS VERS LA DROITE.-

Il s'agit d'une opération très importante. Faire comme indiqué ci-après: Pour régler le tapis, mettre la machine à la

vitesse de 4km/h. Si le tapis s'est déplacé vers la droite, tournez un quart de tour la vis (R) du côté droit de la machine dans le sens des aiguilles d'une montre. Observez la position du tapis, si au bout d'une minute, le tapis n'est pas parfaitement centré, répétez l'opération. Si vous remarquez un déplacement exagéré du tapis vers la gauche, tournez légèrement la vis droite dans le sens contraire à celui des aiguilles d'une montre Fig.11.

Après avoir réglé le tapis de course, l'utilisateur pourra continuer ses exercices.

### **DÉPLACEMENT DU TAPIS VERS LA GAUCHE.-**

Si le tapis s'est déplacé vers la gauche, tournez un quart de tour la vis (L) du côté gauche de la machine dans le sens des aiguilles d'une montre. Observez la position du tapis, si au bout d'une minute, le tapis n'est pas parfaitement centré, répétez l'opération. Si vous remarquez un déplacement exagéré du tapis vers la droite, tournez légèrement la vis gauche dans le sens contraire à celui des aiguilles d'une montre Fig.11.

**Remarque importante:** Une tension trop importante du tapis peut se traduire par une perte de vitesse de la machine et même par des déformations du tapis. Par conséquent, ne pas oublier qu'un tour dans le sens des aiguilles d'une montre de la vis droite (R) répercute sur la position du tapis de la même façon que le fait un tour dans le sens contraire à celui des aiguilles d'une montre de la vis gauche (L). En cas de déplacements excessifs, il est possible d'intervenir simultanément sur l'une ou l'autre vis pour éviter des

tensions trop importantes du tapis.

### **PLIAGE DE L'APPAREIL.-**

Ce tapis de course dispose d'un mécanisme de pliage pour un rangement pratique. Pour plier la machine, arrêter le tapis, baisser l'élévation au minimum, débranchez le câble du courant électrique et lever l'appareil jusqu'à ce que vous entendiez un «clac» indiquant le verrouillage dans le levier (K). Cette machine doit être rangée en lieu sec sans changements importants de température.

### **DÉPLIAGE DE L'APPAREIL.-**

Si vous souhaitez utiliser l'appareil, suivre le processus précité mais à l'inverse. Écrasez le levier (K) comme indiqué sur la Fig.12 et faire descendre lentement le tapis jusqu'au sol. Pour plier et déplier le tapis, veillez à ce qu'il n'y ait pas d'enfants ni obstacles à proximité ce qui pourrait vous empêcher de faire aisément ces opérations.

### **DÉPLACEMENT ET RANGEMENT.-**

Cet appareil dispose de roulettes (L) Fig.13 qui permet-tent un déplacement facile. Vérifiez si le câble électrique est bien débranché du courant.

Pour déplacer le tapis, il faudra d'abord le plier, poser les mains sur le cadre (H) et incliner le tapis, Fig.13, jusqu'à ce que les roulettes (L) touchent le sol. Pour éviter les risques, NE PAS déplacer le tapis sur des sols non lisses.

## **FONCTION D'ALARME POUR LA LUBRIFICATION.-**

Cette machine a un avis de lubrification. Après avoir parcouru une distance de 300 km, le moniteur affichera le mot OIL et émettra un bip toutes les 10 secondes. Cela signifie que votre machine a besoin d'être lubrifiée. Lubrifiez le tapis comme indiqué dans la section précédente, puis appuyez et maintenez le bouton «STOP» pendant 3 secondes. Cela effacera l'avertissement et réinitialisera la distance jusqu'à la prochaine lubrification.

**ATTENTION: L'utilisation de lubrifiant non fourni par BH ou manque de lubrification entraîne une perte de la garantie.**

## **MODE D'EMPLOI.- CONDITION PHYSIQUE.**

Se trouver en excellente forme physique équivaut à vivre pleinement. Dans les grandes villes, le type de vie est majoritairement sédentaire. Notre régime alimentaire est trop riche en calories et en graisses. Les médecins conseillent de faire du sport régulièrement pour mieux contrôler notre poids, pour améliorer notre forme physique et pour nous détendre.

## **LES BIENFAITS DE LA PRATIQUE D'EXERCICE.-**

Un exercice régulier en dessous d'un certain niveau et d'une durée de 15/20 minutes devient un exercice aérobic. L'exercice aérobic utilise surtout l'oxygène. Normalement il s'agit d'un exercice continu sans pauses. Car outre, le sucre et la graisse, le corps a besoin d'oxygène.

La pratique régulière d'un exercice améliore le pouvoir du corps pour fournir de l'oxygène à tous les muscles tout en améliorant la fonction pulmonaire, le pouvoir de pompage du cœur et favorise la circulation sanguine.

En somme, l'énergie développée avec la pratique d'un exercice brûle les kilocalories (connues sous le nom de calories).

## **EXERCICE & CONTRÔLE DE POIDS.-**

Les aliments que nous consommons se transforment entre autres éléments, en énergie (calories) pour notre organisme. Si nous consommons plus de calories que celles que nous brûlons, cela se traduit par une augmentation de poids et vice versa, si on brûle plus de calories que celles brûlées, cela se traduit par une perte de poids. Au repos, notre corps brûle environ 70 calories/heure pour maintenir les fonctions vitales en activité.

Le travail effectué par l'organisme est reproduit par le rythme cardiaque (pulsations), rythme que augmente au fur et à mesure de l'intensité de travail. Dans le cas de la machine à marcher, l'effort qui doit être effectué dépend de la vitesse. L'augmentation de la vitesse cause une augmentation de l'intensité du travail et donc une augmentation de rythme cardiaque. Dans les cas où l'intensité de travail se maintient à un rythme constant, c'est à dire au même degré de vitesse constant, le rythme cardiaque augmentera jusqu'à un point déterminé où il restera invariable.

Le nombre maximum de pulsations qu'une personne ne doit jamais

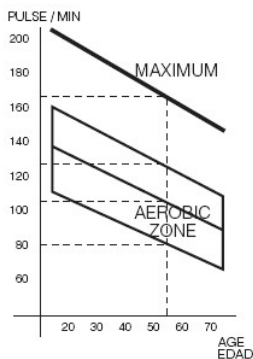
dépasser s'appelle le rythme maximum et ce rythme baisse avec l'âge.

Il existe une formule simple pour le calculer, il suffit de soustraire 220 de son âge. Pour que l'exercice soit correct, on doit le maintenir pendant 15 à 20 minutes entre 65 et 85% du rythme cardiaque maximum et on recommande de ne pas dépasser 85%-

Age: 50

$220-50=170$  puls.

Rythme cardiaque	Pulsations	
Maximum	170	
85%	144	Aerobic zone
75%	127	
65%	112	



## PROGRAMME D'EXERCICE.-

Avant de commencer tout programme d'exercice et étant donné que les programmes d'exercice varient en fonction de l'âge et de l'état physique de chaque personne, il est conseillé de consulter d'abord votre médecin car grâce à ses suggestions et recommandations particulières vous

pourrez probablement obtenir de meilleurs résultats.

Quel que soit votre objectif final: amélioration de votre forme physique, contrôle de votre poids ou une réhabilitation, ne pas oublier que les exercices doivent être effectués progressivement, qu'il faut les planifier, les modifier et que ces entraînements ne doivent pas être poussés.

La fréquence recommandée pour réaliser les exercices est de 3 à 5 fois par semaine.

Avant toute séance, il est important de faire des échauffements de 2-3 minutes à vitesse lente afin de protéger vos muscles et de bien préparer votre système cardio-respiratoire.

Ensuite, durant 15-20 minutes passez à une cadence conduisant à un nombre de pulsations situé entre 65 et 75% ou entre 75 et 85% en ce qui concerne les personnes déjà entraînées. Plus tard, quand votre forme physique se sera améliorée, vous pourrez distribuer le temps dans les deux niveaux mais sans oublier que le nombre de pulsations ne doit pas dépasser 85 % (zone aérobie) et ne jamais atteindre la fréquence cardiaque maximale qu'il ne faut pas dépasser, selon l'âge.

Enfin, il est très important de détendre ses muscles. Pour ce faire, il suffit de marcher à vitesse lente 2-3 minutes jusqu'à ce que les pulsations baissent de la ligne 65%. Ceci évitera les douleurs musculaires surtout après une séance intense. Il est également recommandé de clore le programme par des exercices de relaxation au sol.

## **REMARQUE FINALE.-**

Nous espérons que cette machine vous donnera entière satisfaction. Grâce au programme dirigé d'exercices, vous pourrez apprécier les bienfaits de se sentir mieux, avec plus de force et de résistance à la tension. Vous pourrez constater vous-même qu'il est intéressant de rester en forme.

## **INSPECTIONS ET ENTRETIEN.-**

Déconnectez l'appareil et débranchez le câble de la ligne de courant.

Époussetez à l'aide d'un chiffon ou d'une serviette humide les surfaces du tapis de course en insistant sur les mains courantes et sur la console électronique. Ne pas utiliser de solvants. Passez avec précaution l'aspirateur autour de tous les éléments visibles de la machine (tapis, structure, etc). Si vous laissez reposer la machine sur le côté, vous pourrez également passer l'aspirateur dans le bas de la machine. Passez également l'aspirateur dans la boîte du moteur. Pour ce faire, détachez le couvercle qui protège le moteur (en veillant à ne pas endommager les câbles).

## **ATTENTION:**

Vérifiez régulièrement si tous les éléments de fixation sont bien fixés et parfaitement connectés.

Vérifiez et resserrez tous les éléments de l'appareil tous les trois mois.

Une machine dont des éléments sont endommagés comme par exemple, la courroie, le tapis de glissement ou les rouleaux, risque de provoquer des blessures.

Les pièces usées et les pièces endommagées ne doivent être remplacées que par des pièces d'origine BH.

L'utilisation d'éléments autres que ceux d'origine peut provoquer des blessures à l'utilisateur ou entraver le rendement de la machine.

En cas de doute sur le bon état de l'une quelconque partie de la machine, l'hésitez pas à appeler le Service d'Assistance Technique (SAT) au numéro de téléphone d'Assistance Clientèle qui figure à la dernière page de cette notice.

**BH SE RÉSERVE LE DROIT DE MODIFIER LES CARACTÉRISTIQUES DE SES PRODUITS SANS PRÉAVIS.**



## DÉFAILLANCES OU PANNES

SYMPTÔMES	VÉRIFICATIONS	SOLUTIONS
1. Le moniteur ne s'allume pas.	1) Vérifiez si la machine est branchée au courant électrique, si l'interrupteur général se trouve sur la position 1 et si la clé de sécurité est bien en place.	1) Branchez le câble à la prise de courant. Placez l'interrupteur sur la position 1 et la clé de sécurité à sa place.
2. Le moniteur s'allume bien cependant le moteur ne fonctionne pas.	2) Vérifiez si le limiteur de courant se trouve vers l'intérieur.	2) Déconnectez la machine et appuyez sur le limiteur de courant. Graisser la bande.
3. Tiraillements en marchant sur le tapis.	3.a) Vérifiez la lubrification du tapis. 3.b) Vérifiez la tension du tapis de glissement. 3.c) Vérifiez la tension de la courroie de transmission.	3.a) Lubrifiez le tapis de glissement. 3.b) Tendre le tapis de glissement. 3.c) Tendre la courroie de transmission.
4. La machine s'arrête (le limiteur de courant saute).	4) Vérifiez la lubrification du tapis.	4) Placez le limiteur de courant avec l'interrupteur sur 0 et graissez la bande de glissement.
5. Coups de bourre sur les mains quand elles touchent la main courante.	5) Vérifiez si la prise de courant dispose d'une mise à la terre.	5) Branchez la machine à une prise dotée d'une mise à la terre.
6. Le tapis se décentre.	6.a) Vérifiez le nivellement du sol. 6.b) Vérifiez si la machine n'est pas bancale.	

## **ALLGEMEINE HINWEISE.-**

Lesen Sie die Anleitungen dieses Handbuchs aufmerksam. Hier finden Sie wichtige Hinweise zu Sicherheit, Benutzung und Wartung des Laufbands.

Bei der Benutzung elektrischer Geräte sind gewisse Sicherheitsmaßnahmen zu beachten. Dazu gehören Folgende.

**1** Dieses Gerät ist nur für den häuslichen Gebrauch ausgelegt.

**2** Das Laufband darf nur von jeweils einer Person benutzt werden. Das Körpergewicht des Benutzers darf 140 kg nicht überschreiten.

**3** Stellen Sie Ihr Gerät auf eine ebene Fläche und achten Sie darauf, dass auf der Rückseite mindestens 2 Meter freier Raum vorhanden ist. Stellen Sie das Gerät nicht in die Nähe einer Fläche, die eine der Luftöffnungen blockieren könnte. Um den Boden oder Teppich vor möglichen Schäden zu schützen, legen Sie einen Läufer unter das Gerät.

**4** Ihr Gerät verfügt über einen Sicherheitsschlüssel. Dieser muss in seiner Aufnahme stecken, damit das Gerät gestartet werden kann. Wenn Sie das Gerät benutzen, befestigen Sie bitte das Band des Schlüssels mit einem Clip an der Kleidung.

Entfernen Sie den Schlüssel, wenn das Gerät nicht benutzt wird, und bewahren Sie ihn an einem sicheren Ort, unzugänglich für Kinder und Dritte auf.

**5** Bevor Sie das Laufband benutzen, vergewissern Sie sich, dass es korrekt funktioniert. Benutzen Sie das Gerät nicht, wenn es beschädigt ist.

**6** Der Eigentümer ist dafür verantwortlich, dass alle Benutzer des

Laufbandes über die notwendigen Sicherheitsvorkehrungen unterrichtet sind.

**7** Eltern und Aufsichtspersonen sollten die natürliche Neugier von Kindern berücksichtigen, die diese zu gefährlichen Verhaltensweisen veranlassen kann. Dieses Gerät darf unter keinen Umständen als Spielzeug benutzt werden.

**8** Kinder, Behinderte und Personen mit körperlichen Gebrechen dürfen das Gerät nur unter strikter Aufsicht einer Fachperson benutzen.

**9** In einem Notfall stellen Sie die Füße auf die Schienen und halten Sie sich am Geländer fest, bis das Gerät anhält.

**10** Benutzen Sie die Haltestange, um auf das Laufband zu steigen bzw. es zu verlassen, sowie beim Ändern der Geschwindigkeit. Springen Sie nicht vom Band, solange dieses läuft.

**11** Kommen Sie mit den Händen nicht mit beweglichen Teilen in Berührung. Kommen Sie nicht mit den Füßen, Händen oder anderen Gegenständen unter das Band.

**12** Bleiben Sie nicht auf dem Band stehen, solange dieses in Betrieb ist.

**13** Benutzen Sie geeignete Kleidung und Schuhwerk. Binden Sie Ihre Schuhe korrekt zu. Um Verletzungen und unnötigen Verschleiß des Laufbandes zu vermeiden, vergewissern Sie sich, dass die Schuhe nicht verschmutzt sind.

**14** Es ist nicht ratsam, das Gerät ständig an einem feuchten Ort aufzustellen, da dies unweigerlich zu Rostbildungen führt.

**15** Benutzen Sie das Gerät nicht im Freien.

**16** Achten Sie darauf, dass Sie das Gerät nicht zu stark schmieren, da sonst der Boden oder die Teppiche unter dem Gerät verschmutzt werden.

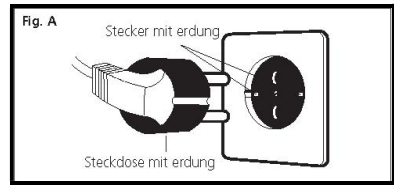
**17** Benutzen Sie nur Zubehör, das vom Hersteller empfohlen ist.

## **SICHERHEITSHINWEISE.-**

Dieses Produkt muss an einen Erdleiter angeschlossen werden. Wenn es nicht richtig funktioniert oder es zu einer Störung kommt, bietet der Erdleiter dem elektrischen Strom geringeren Widerstand und verringert das Risiko elektrischer Entladungen. Dieses Gerät verfügt über ein Kabel mit Erdleiter und einen Stecker mit Erdungsanschluss. Dieser muss an eine geeignete Steckdose angeschlossen werden, die korrekt installiert und gemäß der örtlichen Vorschriften geerdet ist.

**GEFAHR!** Ein unsachgemäßer Anschluss des Erdleiters des Geräts kann elektrische Schläge zur Folge haben. Im Zweifelsfalle wenden Sie sich bitte an einen Elektriker oder Fachpersonal, um sicherzugehen, dass der Erdungsanschluss korrekt ist. Nehmen Sie keine Veränderungen an dem Stecker des Geräts vor. Wenn dieser nicht in die Steckdose passt, lassen Sie bitte von einem Elektriker eine geeignete Steckdose installieren.

Dieses Produkt benötigt einen Stromkreislauf mit 220-240 Volt und hat einen Erdungsstecker, der dem auf Abbildung A entspricht. Vergewissern Sie sich, dass das Gerät an eine Steckdose mit entsprechender Konfiguration geschlossen wird. Benutzen Sie keinen Adapter.



Bei der Benutzung elektrischer Geräte sind stets folgende Empfehlungen zu beachten:

**1** Bevor Sie das Gerät ans Netz schließen, prüfen Sie, ob die Netzspannung mit den Angaben auf dem Typenschild Ihres Geräts übereinstimmt. Es ist sicherzustellen, dass ein Ausgang mit der gleichen Steckerkonfiguration benutzt wird.

**2** Um elektrischen Schlägen vorzubeugen, stellen Sie den Schalter auf Position "0" und unterbrechen Sie dann den Netzanschluss. Unterbrechen Sie den Netzanschluss des Geräts nach jeder Benutzung und bevor Sie es reinigen.

**3** Vor Montage- oder Wartungsarbeiten vergewissern Sie sich bitte, dass das Gerät ausgeschaltet und der Netzanschluss unterbrochen ist.

**4** Benutzen Sie das Gerät nicht, wenn das Netzkabel beschädigt oder verschlissen ist.

**5** Ziehen Sie den Stecker nicht am Kabel aus der Steckdose.

**6** Halten Sie das Kabel von heißen Flächen fern.

## **SICHERUNGEN.-**

Dieses Modell verfügt über eine elektronische Schutzvorrichtung, die das Gerät automatisch anhält, um den optimalen Zustand der elektronischen und elektrischen Kreisläufe zu garantieren.

Diese Sicherungsvorrichtung wird ausgelöst, wenn das Gerät einer ungewöhnlichen Belastung oder einer Überhitzung ausgesetzt ist.

Wenn ein solcher Fall auftritt,

1.- Stellen Sie den Schalter (L) am Gehäuse auf Position "0" (OFF) Fig.B.

2.- Betätigen Sie den Schalter (C), um den Kreislauf zurückzusetzen.

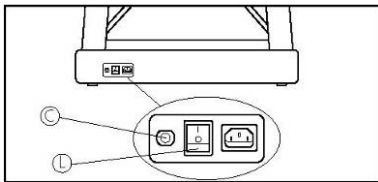
3.- Stellen Sie dann den genannten Schalter auf Position "I" (ON) und das Gerät kann wieder genutzt werden.

Sollte die Schutzvorrichtung wiederholt auslösen, kann dies folgende Ursachen haben:

- ungewöhnliche Betriebsbedingungen,
- zu geringe Schmierung des Laufbands,
- es wurden Schmiermittel mit Lösemitteln benutzt,
- das Band ist zu stark gespannt.

Schließen Sie das Gerät an einen GEERDETEN Stecker. Schalten Sie den Schalter (L) auf Position [1].

Fig.B



## MONTAGEHINWEISE.-

**Es ist ratsam, dass die Montage von zwei Personen vorgenommen wird.**

Prüfen Sie, ob alle Teile vorhanden sind, Fig.0:

(A) Hauptrahmen; (B) Monitor Halterung; (C) Monitor; (A03) Vertikale Haltestange (links); (A04) Vertikale Haltestange (rechts); (C07) Untere Abdeckung; (C17) Untere Abdeckung Haltestange (Links); (C18) Untere Abdeckung Haltestange rechts; (D09) Sicherheits-schlüssel; (D13) MP3-Kabel;

(D27) Adapter;

(E01) Schraube ST4,2x8; (E07) Schraube M10x45; (E15) Schraube M8x25; (E16) Schraube M8x15; (E28) Unterlegscheibe D8; Schlüssel.

Folgen Sie bitte den angegebenen Montageschritten.

**1** Nehmen Sie das Gerät aus der Kiste und stellen Sie es auf den Boden Fig.1.

**Schneiden Sie das Sicherheitsband (I) nicht ab, bevor Sie die Montage abgeschlossen haben.**

**2** Führen Sie (A04) zunächst die Endklemmen (D05) (D06) Fig.2 heraus. Setzen Sie die Haltestange dann auf die untere rechte Halterung des Hauptrahmens und schrauben Sie sie mit den Schrauben (E07).

Setzen Sie dann die Haltestange (A03) in die untere linke Halterung des Hauptrahmens und schrauben Sie sie mit den Schrauben (E07) fest.

**3** Bringen Sie dann die unteren Abdeckungen (C17) links und (C18) rechts an der entsprechenden Haltestange an Fig.3.

**4** Nehmen Sie die Halterung (B) und schließen Sie die Klemmen (D04) (D05) an, Fig.4.

Positionieren Sie die Halterung (B) auf den Schienen und schrauben Sie mit den Schrauben (E16) und den Unterlegscheiben (E28).

**5** Nehmen Sie den Monitor (C) und verbinden Sie die aus dem Monitor kommenden Klemmen mit den Klemmen derselben Farbe, die aus der Halterung (B) kommen, Fig.5.

**6** Befestigen Sie den Monitor (C) mit den Schrauben (E15), Fig.6.

**7** Befestigen Sie die untere Abdeckung (C07) mit den Schrauben (E01), Fig.7.

**8.** Entfernen Sie das Schutzband (I), Fig.8. Lösen Sie die Schraube (E16) am unteren Rahmen, Fig.8. Falten Sie das Gerät gemäß den nachstehenden Anweisungen und lösen Sie die Schraube (E16) unter dem Gerät, Fig.8, I. Entfernen Sie die Sicherheitsnadel (B11).

**9.** Legen Sie den Sicherheitsschlüssel ein, Fig.9.

## 10 SCHMIERUNG.-

**ACHTUNG: Schütten Sie vor dem ersten Gebrauch, ungefähr die Hälfte des Inhaltes der Schmiermittelflasche, in den zentralen Bereich und über die gesamte Länge und auf beiden Seiten des Brettes, wie in der Abbildung gezeigt wird.**

**Fig.10.**

(Wegen der unterschiedlichen Laufstile schmieren Sie bitte besonders aufmerksam den Bereich, in dem Sie während der Übung mit den Füßen auftreten).

Nach dem Auftragen des Schmiermittels, sollten Sie das Gerät einige Stunden lang weder zusammenklappen, noch benutzen. Damit das Band gut imprägniert werden kann.

Wenn Sie Fragen haben, steht Ihnen auf unseremn Kanal, youtube (<https://www.youtube.com/c/BHFitnessService/videos>) ein illustriertes Video zur

Verfügung.

Wenn Sie die Schmiermittelflasche nicht in der Verpackung erhalten haben, fordern Sie diese bitte an, bevor Sie ein ungeeignetes Schmiermittel verwenden.

**ACHTUNG: Die Verwendung von BH Schmiermittel nicht geliefert oder fehlende Schmierung führt zum Verlust der Garantie.**

Um eine korrekte Wartung zu haben und kostspielige Ausfälle zu vermeiden, ist es sehr wichtig, das Band immer gut geschmiert zu halten.

Es wird empfohlen, den Sockel des Laufbandes zwischen Brett und Band der Benutzungshäufigkeit entsprechend zu schmieren.

		Stunden pro Woche	
		<=7	>7
Geschwindigkeit (km/h)	<6	1 Monat	1 Monat
	>6	2 Monate	1 Monat
Anmerkung: Diese präventive Schmiertabelle gilt nur für den häuslichen Gebrauch des Geräts. Bei gewerblicher Nutzung empfehlen wir, das Gerät monatlich zu warten. In aggressive Umgebungen mit hoher Dispergierverhalten von Teilchen oder mit schweren Gewicht Menschen, Schmierung Frequenz entsprechend erhöht werden.			

Wenn das Band nach dem Schmieren rutscht, prüfen Sie bitte dessen Spannung. Zum Spannen des Bandes

nehmen Sie bitte den 6mm Inbusschlüssel und stellen das Gerät auf eine Geschwindigkeit von 4km/h. Drehen Sie die Schrauben (R und L) eine Umdrehung im Uhrzeigersinn.

## **11 EINSTELLEN DES LAUFBANDES.-**

**ACHTUNG: Vor dem Gebrauch, starten Sie das Gerät und überprüfen Sie, ob das Band zentriert ist. Befolgen Sie gegebenenfalls die folgenden Schritte.**

Eine unzureichende Auflage des Geräts an den vier Auflagepunkten kann zu einem Verschieben des Bandes (X) führen.

Sollte das Band nach rechts oder links verrutschen, halten Sie das Gerät an.

### **VERSCHIEBEN DES BANDES NACH RECHTS.-**

Es handelt sich hier um eine sehr wichtige Maßnahme. Halten Sie dabei folgende Schritte ein. Um die Einstellung des Bandes vorzunehmen, stellen Sie das Gerät auf eine Geschwindigkeit von 4km/h. Sollte sich das Band nach rechts verschoben haben, drehen Sie die Schraube (R) auf der rechten Seite des Geräts um 1/4 Umdrehung im Uhrzeigersinn. Prüfen Sie dann die Position des Bandes. Wenn diese nach einer Minute nicht vollkommen zentriert ist, wiederholen Sie die Operation. Wenn eine übermäßige Verschiebung nach links zu beobachten ist, drehen Sie die rechte Schraube leicht gegen den Uhrzeigersinn Fig.11.

Nach dem Einstellen des Laufbandes können Sie die Übung beginnen.

### **VERSCHIEBEN DES BANDES NACH LINKS.-**

Sollte sich das Band nach links verschoben haben, drehen Sie die Schraube (L) auf der linken Seite des Geräts um 1/4 Umdrehung im Uhrzeigersinn. Prüfen Sie dann die Position des Bandes. Wenn diese nach einer Minute nicht vollkommen zentriert ist, wiederholen Sie die Operation. Wenn eine übermäßige Verschiebung nach rechts zu beobachten ist, drehen Sie die linke Schraube leicht gegen den Uhrzeigersinn Fig.11.

**Wichtig:** Ein zu starkes Spannen des Bands kann dazu führen, dass Ihr Gerät an Geschwindigkeit verliert und dass es sogar zu Verformungen des Bandes kommt. Beachten Sie daher, dass eine Drehung der rechten Schraube (R) im Uhrzeigersinn auf die Bandposition die gleiche Wirkung hat wie eine Drehung der linken Schraube (L) gegen den Uhrzeigersinn. Bei übermäßigen Verschiebungen des Bandes können Sie daher alternativ die eine oder andere Schraube betätigen, um ein übermäßiges Spannen der Bahn zu vermeiden.

### **ZUSAMMENKLAPPEN DES GERÄTS.-**

Das Laufband verfügt über einen Mechanismus, der es ermöglicht, das Gerät zum Aufbewahren zusammenzuklappen. Stoppen Sie die Bewegung des Bandes, bringen Sie es in ebene Position, ziehen Sie das Kabel aus dem Netz und heben Sie das Gerät an, bis Sie ein „klick“ vernehmen. Der Hebel (K) ist jetzt eingerastet. Bewahren Sie das Gerät an einem trockenen Ort mit möglichst geringen Temperaturschwankungen auf.

## **AUFKLAPPEN DES GERÄTS.-**

Wenn Sie das Gerät wieder benutzen wollen, gehen Sie bitte in umgekehrter Reihenfolge vor. Betätigen Sie mit dem Fuß den Heben (K), Fig.12, und senken Sie das Band langsam auf den Boden ab. Beim Zusammen- und Aufklappen des Bandes achten Sie darauf, dass sich keine Kinder in der Nähe befinden und dass die Klappbewegungen nicht durch irgendwelche Gegenstände behindert werden.

## **TRANSPORT UND AUFBEWAHRUNG.-**

Das Gerät ist mit Rädern (L) Fig.13 ausgestattet, die seinen Transport erleichtern. Vergewissern Sie sich vor dem Transport, dass das Netzkabel aus dem Stecker gezogen ist.

Wenn Sie das Band bewegen wollen, klappen Sie es zunächst zusammen. Legen Sie dann die Hände auf die Struktur (H) und Kippen Sie das Band Fig.13 bis die Transporträder (L) den Boden berühren.

Aus Sicherheitsgründen sollte das Band NICHT aufunebenen Böden geschoben werden.

## **ALARMFUNKTION FÜR DIE SCHMIERUNG.-**

Dieses Gerät hat einen Schmierhinweis. Nach einer 300 km gelaufenen Strecke, zeigt der Monitor alle 10 Sekunden das Wort OIL an und fängt an zu piepen.

Dies bedeutet, dass Ihr Gerät geschmiert werden muss. Schmieren Sie das Band, wie im vorherigen Abschnitt angegeben und halten Sie dann die Taste "STOP" 3 Sekunden lang gedrückt.

Dadurch wird die Warnung entfernt und die Strecke bis zur nächsten Schmierung zurückgesetzt.

**ACHTUNG: Die Verwendung von BH Schmiermittel nicht geliefert oder fehlende Schmierung führt zum Verlust der Garantie.**

## **BENUTZUNGSHINWEISE.- PHYSISCHE KONDITION.**

In guter Form zu sein, bedeutet voll das Leben zu genießen. In der modernen Gesellschaft ist man großer Anspannung ausgesetzt.

Der Lebensstil in den Großstädten bringt es mit sich, dass man viel sitzt. Unsere Ernährung ist zu reich an Kalorien und Fettern. Die Ärzte stimmen darin überein, dass regelmäßiger Sport zur Kontrolle und Verbesserung unseres Gewichtes, für unsere physische Kondition und zu unserer Entspannung notwendig ist.

## **VORTEILE DES TRAININGS.-**

Regelmäßige sportliche Betätigung unterhalb eines gewissen Niveaus und im Rahmen von 15/20 Minuten hat aerobischen Charakter. Ein aerobisches Training ist das Training, dass im Wesentlichen Sauerstoff benutzt. Normalerweise handelt es sich um eine kontinuierliche Übung ohne Pausen. Neben Zucker und Fett benötigt der Körper auch Sauerstoff.

Regelmäßiges körperliches Training verbessert die Fähigkeit des Körpers, all seine Muskeln mit Sauerstoff zu versorgen und erhöht gleichzeitig die Lungenfunktion, die Herzkapazität und verbessert den Blutkreislauf. Kurz, die bei körperlicher Betätigung entwickelte Energie verbrennt Kilokalorien (bekannt als Kalorien).

## ÜBUNG UND GEWICHTSKONTROLLE.-

Unsere Ernährung wird in andere Elemente umgewandelt, in Energie (Kalorien) für unseren Organismus. Konsumieren wir mehr Kalorien als wir verbrennen, erhöht sich unser Körpergewicht bzw. umgekehrt, verbrennen wir mehr als wir konsumieren, verlieren wir an Körpergewicht. Im Ruhezustand verbrennt unser Körper rund 70 Kalorien pro Stunde, um die Lebensfunktionen aufrecht zu erhalten.

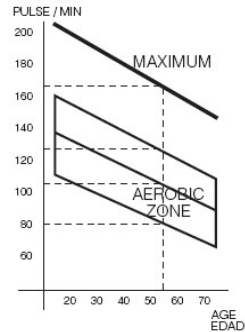
Die vom Organismus vollbrachte Anstrengung wird vom Herzrhythmus (Pulsschlägen) registriert, die mit zunehmender Anstrengung ebengalls zunimmt. Im Fall des Gehbandes, die Beanspruchung hängt von der Maschinengeschwindigkeit.

Die Geschwindigkeitserhöhung trägt eine Erhöhung der Arbeitsstärke mit und infolgedessen eine Erhöhung des Herzrhythmus. Angenommen, die Anstrengung bleibt konstant, wird der Herzrhythmus zunehmen bis zu einen Punkt, auf dem er dann auch konstant bleibt.

Die höchste Anzahl von Pulsschlägen, die ein Mensch nie überschreiten darf, ist der sogenannte Maximalrhythmus, welcher mit zunehmendem Alter niedriger wird. Eine ganz einfache Rechenformel ist, von der Zahl 220 das Alter abzuziehen. Wenn die Körperübung korrekt ausgeführt werden soll, muss 15 bis 20 Minuten lang 65 bis 85% vom Maximalrhythmus gehalten werden. Dabei wird empfohlen, 85% nie zu überschreiten.

Altersgruppe: 50  
220-50=170 puls.

Herzfrequenz	Pulsschlägen	
Maximum	170	
85%	144	Aerobic zone
75%	127	
65%	112	



## ÜBUNGSPROGRAMM.-

Bevor Sie mit irgendeinem Übungsprogramm beginnen, sollten Sie berücksichtigen, dass diese je nach Alter und physischer Kondition schwanken und dass es ratsam ist, seinen Arzt zu konsultieren, da mit dessen Vorschlägen und spezifischen Empfehlungen bessere Ergebnisse erzielt werden können. Unabhängig davon, ob Ihr Ziel die Verbesserung Ihrer Kondition, Gewichtskontrolle oder Rehabilitation ist, beachten Sie bitte, dass ein Training immer progressiv, geplant, abwechslungsreich und ohne Übertreibungen ausgeführt werden sollte. Wir empfehlen ein Training an 3 bis 5 Tagen pro Woche.

Bevor Sie eine Übung beginnen, sollten Sie sich unbedingt 2-3 Minuten bei geringer Geschwindigkeit warm laufen. Dadurch werden Ihre Muskeln geschützt und Ihr Herz- und Atmungssystem wird entsprechend vorbereitet.



Der nächste Schritt ist ein Training von 15-20 Minuten bei einer Geschwindigkeit, der Ihren Pulsschlag auf 65-75% bzw. bei trainierten Personen auf 75-85% bringt. Wenn man erst einmal seine physische Kondition verbessert hat, kann man die Trainingszeit zwischen diesen beiden Niveaus aufteilen, wobei jedoch ein Pulsschlag von mehr als 85% (aerobischer Bereich) stets vermieden werden sollte. Auch der maximale Herzrhythmus, der je nach Alter nicht überschritten werden darf, sollte vermieden werden.

Abschließend ist es wichtig, die Muskeln zu entspannen. Dazu ist es ausreichend, 2-3 Minuten bei geringer Geschwindigkeit zu laufen, bis der Pulsschlag auf 65% absinkt. Dadurch können Sie Muskelschmerzen vermeiden, besonders nach intensivem Training. Außerdem ist es empfehlenswert, das Training mit einigen Entspannungsübungen auf dem Boden zu beenden.

## **ABSCHLIESSENDE BEMERKUNGEN.-**

Wir wünschen Ihnen viel Freude mit Ihrem Gerät. Mit einem geplanten Übungsprogramm werden Sie schnell die Vorteile feststellen, sich besser, kräftiger fühlen und Spannungssituation besser ertragen. Sehen Sie selbst: Es lohnt sich, sich in Form zu halten.

## **INSPEKTIONEN UND WARTUNG.-**

Schalten Sie das Gerät ab und unterbrechen Sie den Netzanschluss. Entfernen Sie den Staub von dem Laufband, insbesondere von den Haltestangen und der Elektronikheit. Benutzen Sie dazu ein Tuch

oder einen feuchten Lappen. Benutzen Sie keine Lösemittel.

Saugen Sie mit einem Staubsauger vorsichtig rund um alle sichtbaren Elemente (Band, Rahmen, etc.). Wenn man das Gerät auf die Seite legt, kann man auch die Unterseite absaugen.

Saugen Sie auch das Innere des Motorgehäuses, indem Sie zuvor den Motordeckel abnehmen (Vorsicht mit den Kabeln!).

### **ACHTUNG:**

Überprüfen Sie regelmäßig, ob alle Befestigungselemente fest angezogen und korrekt miteinander Verbunden sind. Überprüfen Sie alle drei Monate sämtliche Teile Ihres Geräts und ziehen Sie sie fest.

Weisen Elemente dieses Geräts, z.B. der Riemen, das Gleitband oder die Walzen abgenutzt, kann die Benutzung dieses Geräts Verletzungen des Benutzers verursachen.

Wir empfehlen Ihnen, abgenutzte oder gebrochene Teile durch BH Original-Ersatzteile auszutauschen. Die Verwendung von anderen Komponenten oder Teilen kann zu Verletzungen führen oder die Leistung des Geräts beeinträchtigen.

Sollten über den Zustand einer Komponente Zweifel bestehen, setzen Sie sich bitte mit dem (TKD) Technischen Kundendienst in Verbindung, indem Sie das Servicetelefon anrufen (siehe letzte Seite des Handbuchs).

**BH BEHÄLT SICH DAS RECHT VOR, DIE SPEZIFIKATIONEN SEINER PRODUKTE OHNE VORHERIGE ANKÜNDIGUNG ZU ÄNDERN.**

## AUFFINDEN VON FEHLERN UND PROBLEMEN

SYMPTOME	MASSNAHMEN	LÖSUNGEN
1. Der Monitor schaltet nicht ein.	1) Vergewissern Sie sich, dass das Gerät ans Netz angeschlossen ist und der Hauptschalter auf Position 1 steht. Der Sicherheitsschlüssel muss stecken.	1) Stecken Sie das Kabel in die Steckdose. Stellen Sie den Schalter auf Position 1 und setzen Sie den Sicherheitsschlüssel ein.
2. Der Monitor schaltet ein, aber der Motor funktioniert nicht.	2) Prüfen Sie, ob der Strombegrenzer eingedrückt ist.	2) Unterbrechen Sie den Netzanschluss der Maschine und drücken Sie den Strombegrenzer ein. Schmieren Sie das Band.
3. Ruckartige Bewegungen beim Laufen auf dem Band.	3.a) Prüfen Sie die Schmierung des Bandes. 3.b) Prüfen Sie die Spannung des Gleitbandes. 3.c) Prüfen Sie die Spannung des Antriebsriemens.	3.a) Schmieren Sie das Gleitband. 3.b) Spannen Sie das Gleitband. 3.c) Spannen Sie den Antriebsriemen.
4. Die Maschine bleibt stehen (der Strombegrenzer löst aus).	4) Prüfen Sie die Schmierung des Bandes.	4) Stellen Sie den Schalter auf 0 und betätigen Sie den Strombegrenzer. Schmieren Sie das Gleitband.
5. Elektrische Schläge beim Berühren der Haltestangen.	5) Prüfen Sie, ob die benutzte Steckdose geerdet ist.	5) Schliessen Sie das Gerät an eine geerdete Steckdose an.
6. Das Band verrutscht.	6.a) Prüfen Sie, ob der Boden eben ist. 6.b) Prüfen Sie, ob das Gerät fest und ohne zu wackeln auf dem Boden steht.	

## INDICAÇÕES GERAIS.-

Leia atentamente as instruções deste manual. Este lhe dará indicações importantes sobre a segurança, o uso e a manutenção da faixa de andar.

Devem cumprir-se certas precauções de segurança, incluídas as seguintes:

**1** Esta unidade foi desenhada para ser usada só casa.

**2** A faixa de andar só poderá ser usada por uma pessoa de cada vez. Deverá ser usada unicamente por pessoas cujo peso for de 140 kg ou menos.

**3** Coloque a sua unidade numa superfície plana, com pelo menos 2 metros de espaço na parte posterior e 1 metro em volta. Não coloque a sua unidade perto de uma superfície que possa bloquear qualquer uma das aberturas de ar. Para proteger o chão ou a alcatifa de qualquer estrago, coloque um tapete por baixo da sua unidade.

**4** A sua unidade possui uma chave de segurança. A chave de segurança deverá estar introduzida no seu alojamento. Caso contrário, a máquina não entrará em funcionamento. Quando usar a máquina, fixe a corda à roupa usando um clipe.

**5** Antes de utilizar a faixa de andar, verifique se esta funciona correctamente. Não utilize um aparelho que possa estar estragado.

**6** É da responsabilidade do proprietário assegurar-se que todos os usuários da máquina estejam adequadamente informados sobre todas as precauções necessárias.

**7** Os pais e outras pessoas responsáveis por crianças, deverão ter em conta a sua natureza curiosa, que poderá levá-las a situações e comportamentos que podem ser perigosos. Por isso, sempre deverão estar vigiadas. Este aparelho nunca deverá utilizar-se como um brinquedo.

**8** Não permita que as crianças, deficientes ou pessoas com alguma incapacidade utilizem o aparelho sem uma estrita vigilância de uma pessoa qualificada.

**9** Em caso de emergência, coloque os pés nos carris agarrando-se ao corrimão até que a unidade pare.

**10** Utilize o corrimão para subir e descer da faixa de andar e para mudar de velocidade. Não salte da faixa quando esta estiver em movimento.

**11** Mantenha as mãos afastadas de qualquer uma das partes móveis. Não coloque as mãos, pés nem qualquer outro objecto debaixo da faixa de andar.

**12** Não pare sobre a faixa quando esta estiver a funcionar.

**13** Utilize peças de roupa e calçado adequado. Até os atacadores correctamente. Para evitar lesões e um desgaste desnecessário da banda, verifique se o calçado não está sujo.

**14** Nunca utilize a máquina ao ar livre.

**15** Não é aconselhável manter a sua unidade permanentemente num lugar húmido, pois a oxidação seria inevitável.

**16** Tenha cuidado em não lubrificar demasiado pois poderia manchar o chão ou a alcatifa onde a unidade estiver colocada.

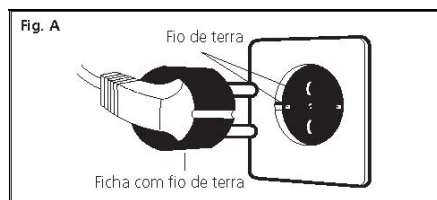
**17** Não use acessórios que não tenham sido recomendados pelo fabricante.

## **INSTRUÇÕES DE SEGURANÇA.-**

Este produto deverá estar ligado á terra. Se não funciona correctamente ou se tiver uma avaria, a ligação á terra proporciona um percurso de menor resistência para a corrente eléctrica e reduz assim o perigo de descargas eléctricas. Este produto vem equipado com um cabo que tem um condutor de terra e uma ficha com ligação á terra. A ficha deverá ligar-se a uma tomada apropriada, correctamente instalada e ligada á terra, de acordo com a normativa local.

**PERIGO:** Uma ligação incorrecta do condutor do equipamento á terra pode dar como resultado o perigo de descargas eléctricas. Em caso de dúvidas, consulte com um electricista ou técnico especializado para assegurar-se de que a ligação á terra é correcta. Não modifique a ficha que vem com o aparelho; se não entrar na tomada eléctrica, procure um electricista para que este instale uma tomada adequada.

Este produto deverá utilizar-se num circuito de 220-240 voltes e tem uma tomada macho de terra similar à da figura A. Assegure-se que o aparelho é ligado a uma tomada com a mesma configuração que a ficha. Não utilize nenhum adaptador com este aparelho.



Sempre que utilizar um aparelho eléctrico, deverá seguir estas recomendações:

**1** Antes de ligar a unidade comprove se a voltagem da sua instalação coincide com a da máquina. A voltagem da sua instalação deve ser igual á que vem na etiqueta de características e deve comprovar se está ligada a uma saída com a mesma configuração da ficha. Não deverá usar nenhum adaptador.

**2** Para diminuir o perigo de descargas eléctricas, ponha o interruptor na posição "0" e então desligue da rede. Desligue sempre a unidade imediatamente após a sua utilização e antes de proceder á sua limpeza.

**3** Comprove se a faixa de andar está desligada e apagada antes de começar qualquer procedimento de montagem ou manutenção.

**4** Não desligue a faixa de andar puxando pelo cabo.

**5** Não utilize a máquina com o cabo eléctrico estragado ou gasto.

**6** Mantenha o cabo eléctrico afastado de superfícies quentes.

## **PROTECÇÃO.-**

Este modelo possui uma protecção electrónica de paragem automática para uma óptima conservação dos circuitos tanto electrónicos como eléctricos.

Esta protecção activar-se-á se a unidade for submetida a um esforço ou aquecimento anormal.

Se isto ocorrer:

1.- Ponha o interruptor (L) situado na carcaça na posição "0" (OFF) Fig.B.

2.- Aperte o interruptor do circuito (C) para fazer reset.

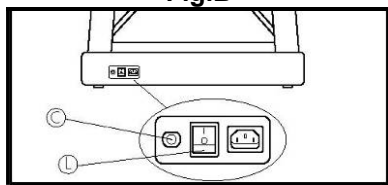
3.- A seguir ponha este interruptor na posição "I" (ON) e a unidade encontrar-se-á novamente pronta para ser usada.

No caso da protecção ser activada repetidamente, as causas mais prováveis são:

- condições de trabalho anormais,
- falta de lubrificação da banda,
- utilização de lubrificantes com dissolventes,
- banda demasiado tensa.

Ligue a unidade a uma tomada com ligação á TERRA. Ponha o interruptor (L) na posição [1].

Fig.B



## INSTRUÇÕES DE MONTAGEM.-

**Recomenda-se a ajuda de uma segunda pessoa para a montagem.**

Comprove que estão todas as peças, Fig.0:

A) Estructura principal; (B) Base Monitor; (C) Monitor; (A03) Tubo lateral vertical (esquerdo); (A04) Tubo lateral vertical (direito); (C07) Tampa inferior; (C17) Tampa inferior tubo lateral (Esq.); (C18) Tampa inferior tubo lateral (Dto); (D09) Chave de segurança; (D13) Cabo MP3; (D27)

Adaptador;

(E01) Parafuso ST4,2x8; (E07) Parafuso M10x45; (E15) Parafuso M8x25; (E16) Parafuso M8x15; (E28) Arruela D8; Chaves.

Siga cada um dos passos das instruções desta montagem.

**1** Retire a unidade da caixa e coloque-a no chão como mostra a Fig.1.

**Não corte a fita de segurança (I) até que a montagem esteja concluída.**

**2** Pegue no tubo lateral (A04) conecte os terminais (D05) (D06) Fig.2. Depois coloque o tubo lateral no suporte inferior direito da estrutura e aparafuse com os parafusos (E07).

Depois pegue no tubo lateral (A03) e coloque-o no suporte inferior esquerdo da estrutura. Aperte com os parafusos (E07).

**3** Posicione a tampa inferior esquerda (C17) e direita (C18) de cada tubo lateral correspondente, Fig.3.

**4** Pegue o suporte (B) e conecte os terminais (D04) (D05), Fig.4.

Posicione o suporte (B) nos trilhos e aparafuse com os parafusos (E16) e as arruelas (E28).

**5** Pegue o monitor (C) e conecte os terminais que saem do monitor com os terminais da mesma cor que saem do suporte (B), Fig.5.

**6** Fixe o monitor (C) com os parafusos (E15), Fig.6.

**7** Monte a tampa inferior (C07) com os parafusos (E01), Fig.7.

**8** Remova a fita protetora (I), Fig.8.

Afrouxe o parafuso (E16) na estrutura inferior, Fig.8. Dobre a unidade seguindo as instruções abaixo e afrouxe o parafuso (E16) sob a unidade, Fig.8, I. Remova o pino de segurança (B11).

9 Instale a chave de segurança, Fig.9.

## 10 LUBRIFICAÇÃO.-

**ATENÇÃO:** Antes da primeira utilização do equipamento, deite aproximadamente metade do frasco de lubrificante na zona central e ao longo de toda a longitude da tábua, pelos 2 lados como indicado na Fig.10.

(devido aos diferentes estilos de corrida lubrifique com mais atenção a zona onde normalmente costuma correr e fazer o seu treino).

Uma vez aplicado o lubrificante não deve dobrar, nem utilizar o equipamento durante umas horas. Isto permitirá que a banda de corrida esteja correctamente lubrificada.

Se tiver alguma dúvida, consulte o tutorial no nosso canal de youtube BH Fitness Service (<https://www.youtube.com/c/BHFitnessService/videos>) onde tem à sua disposição um vídeo explicativo.

Se não tiver recebido o frasco de lubrificante dentro da embalagem do equipamento, solicite à BH Fitness e não utilize lubrificantes inapropriados.

**CUIDADO:** O uso de lubrificantes não fornecido pela BH Fitness ou a falta de lubrificação do equipamento leva à perda da garantia.

É muito importante manter a banda de corrida sempre correctamente lubrificada para uma correcta manutenção preventiva e evitar avarias e incidencias.

Recomenda-se lubrificar entre a tábua e parte de baixo da banda de corrida da passadeira, conforme a frequência de uso.

		Horas por semana	
		<=7	>7
Velocidade (km/h)	<6	1 mês	1 mês
	>6	2 meses	1 mês

Nota: Este programa de manutenção preventiva está concebido exclusivamente para o uso doméstico. Em ambientes agressivos, com grande dispersão de partículas ou com pessoas de peso elevado, frequência de lubrificação deve ser aumentada em conformidade.

Depois de lubrificar, se a banda de corrida resvalar, verifique a tensão. Para aumentar a tensão da banda de corrida pegue na chave de allen de 6mm. e com a máquina a 4Km/h rode os parafusos (R e L) uma volta no sentido dos ponteiros do relógio.

## 11 AJUSTE DA BANDA DE CORRIDA.-

**ATENÇÃO:** Antes da primeira utilização, ligue a passadeira e verifique que a banda está centrada. Caso seja necessário, siga as instruções indicadas de seguida:

O equipamento deve estar correctamente colocado no chão e apoiado nos quatro pontos de apoio,

garantido sempre uma correcta estabilização no chão para assegurar que a banda de corrida não se desloca lateralmente (X).

Se a banda de corrida se desvia para a direita ou para a esquerda, pare o equipamento.

### **DESVIO DA BANDA DE CORRIDA PARA A DIREITA.-**

Esta acção é muito importante, siga estes passos: Para efectuar o ajuste da banda de corrida ligue a passadeira a uma velocidade de 4Km/h. No caso da banda de corrida se ter desviado para a direita, rode o parafuso (R) do lado direito da passadeira 1/4 de volta no sentido dos ponteiros do relógio. Observe a posição da banda, se passado um minuto a banda não ficar totalmente centrada, repita a operação. Se observar um desvio excessivo da banda para a esquerda, rode ligeiramente o parafuso direito no sentido contrário ao dos ponteiros do relógio. Fig.11.

Depois de ter ajustado a banda de corrida, poderá de novo começar o exercício.

### **DESVIO DA BANDA DE CORRIDA PARA A ESQUERDA.-**

Esta acção é muito importante, siga estes passos: Para efectuar o ajuste da banda de corrida ligue a passadeira a uma velocidade de 4Km/h. No caso da banda de corrida se ter desviado para a esquerda, rode o parafuso (L) do lado esquerdo da sua máquina 1/4 de volta no sentido dos ponteiros do relógio. Observe a posição da banda, se passado um minuto a banda de corrida não ficar totalmente centrada, repita a operação. Se observar um desvio excessivo da banda para a direita, rode

ligeiramente o parafuso esquerdo no sentido contrário ao dos ponteiros do relógio Fig.11.

Importante: Uma excessiva tensão da banda pode ter como consequência uma diminuição da velocidade da passadeira e inclusivamente deformações da banda. Por isso, tenha em conta que produz o mesmo efeito sobre a posição da banda uma rotação no sentido dos ponteiros do relógio do parafuso direito (R) que uma rotação no sentido contrário ao dos ponteiros do relógio do parafuso esquerdo (L). Com o qual no caso de desvios excessivos, poderá usar alternadamente um ou outro parafuso para evitar tensões excessivas da banda de corrida.

### **DOBRAR A SUA UNIDADE.-**

Esta faixa de correr possui um mecanismo para dobrar e assim poder guardá-la. Para isso, pare o movimento da faixa, desça a elevação ao mínimo, desligue o cabo da rede eléctrica e levante a unidade até ouvir um “clack” que indica que está preso pela alavanca (K). Guarde a sua unidade num lugar seco e com as menores variações de temperatura possíveis.

### **DESDOBRAR A SUA UNIDADE.-**

Se deseja utilizar a faixa, siga o procedimento inverso, Aperte a alavanca (K), Fig.12, e desça a faixa, lentamente até ao chão.

Ao dobrar e desdobrar a faixa, tenha cuidado se houverem crianças á volta, ou obstáculos que impeçam os movimentos necessários para dobrar.

## **DESLOCAÇÃO E ARMAZENAMENTO.-**

A unidade vem equipada com rodas (L), Fig.13, que tornam mais simples o seu movimento. Verifique se o cabo eléctrico está desligado da rede eléctrica.

Se deseja mover a faixa em primeiro lugar deverá dobrá-la, coloque as mãos sobre a estrutura (H) e incline a faixa, Fig.13, até apoiar as rodas de transporte (L) no chão. Para evitar perigos, NÃO mova a faixa sobre um chão que não seja liso.

## **FUNÇÃO DE ALARME PARA LUBRIFICAÇÃO.-**

Esta máquina possui um aviso de lubrificação. Após percorrer uma distância de 300 km, o monitor exibirá a palavra OIL e emitirá um bipe a cada 10 segundos. Isso significa que sua máquina precisa de lubrificação. Lubrifique a base da banda conforme indicado na seção anterior e, a seguir, pressione e segure o botão "PARAR" por 3 segundos. Isso limpará o aviso e redefinirá a distância até a próxima lubrificação.

**CUIDADO: O uso de lubrificantes não fornecido pela BH ou falta de lubrificação leva à perda da garantia.**

## **INSTRUÇÕES DE USO.- CONDIÇÃO FÍSICA.**

Estar em forma física, significa viver plenamente. Na sociedade moderna sofremos uma grande tensão. O tipo de vida nas grandes cidades é basicamente sedentário. A nossa alimentação é demasiado rica em calorias e gorduras. Os médicos são unânimes em recomendar a prática

regular de exercício para controlar o nosso peso, melhorar o nosso peso, melhorar a nossa forma física e relaxarnos.

## **VANTAGENS DE PRATICAR EXERCÍCIO.-**

Um exercício regular por baixo de um certo nível e de uma duração de 15/20 minutos, é aeróbio.

O exercício aeróbio é o exercício que fundamentalmente utiliza oxigénio. Normalmente trata-se de um exercício contínuo sem pausas.

Na realidade, além de açúcar e gordura, o corpo tem necessidade de oxigénio.

Praticar regularmente um exercício, melhora a capacidade do corpo para fornecer oxigénio a todos os seus músculos; ao mesmo tempo melhora a função pulmonar, a capacidade de bombear do coração e facilita a circulação sanguínea.

Em resumo, a energia desenvolvida ao praticar um exercício queima quilocalorias (conhecidas como calorias).

## **EXERCÍCIO E CONTROLO DE PESO.-**

A nossa alimentação traduz-se entre outros elementos, em energia (calorias) para o nosso organismo. Se consumimos mais calorias do que as que queimamos, o resultado é um aumento de peso e vice-versa, se queimamos mais calorias do que as consumidas perderemos peso.

Em repouso o nosso corpo queima á volta de 70 calorias por hora para manter activas as funções vitais.

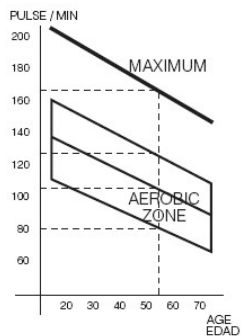


O trabalho realizado pelo organismo reflecte-se no ritmo cardíaco (pulsações), que aumenta quando a intensidade do trabalho aumenta. No caso da cinta de caminhar, o esforço que vai fazer-se depende da velocidade da máquina. Ao aumentar aumenta também a intensidade do trabalho e, por conseguinte, produz a aceleração do ritmo cardíaco. No suposto de manter uma intensidade constante no trabalho, isto é, a mesma posição na inclinação da máquina e a mesma velocidade, o ritmo cardíaco aumenta até um ponto a partir do qual fica invariável.

O número máximo de pulsações que uma pessoa nunca deve ultrapassar denomina-se ritmo máximo, e diminui com a idade. Uma fórmula simples para o calcular consiste em subtrair ao número 220 a idade em anos. Para que o exercício seja correcto é preciso manter-se durante 15-20 minutos entre o 65 e o 85% do ritmo cardíaco máximo, recomendando-se não ultrapassar nunca o 85%.

Exemplo: Idade 50 anos  
 $220 - 50 = 170$  pulsações

Ritmo cardíaco	Pulsações	
Máximo	170	
85%	144	Zona aerobia
75%	127	
65%	112	



## PROGRAMA DE EXERCÍCIO.-

Antes de começar qualquer programa de exercício e tendo em conta que os programas de exercício variam em função da idade e do estado físico, é recomendável uma consulta com o seu médico, dado que com as suas sugestões ou recomendações específicas conseguirá melhores resultados.

Seja o seu objectivo final uma melhoria da sua forma física, um controle do seu peso ou uma reabilitação, tenha em conta que o seu exercício deverá ser progressivo, planificado, variado e sem excessos. Recomendamos que a frequência dos seus exercícios seja de 3 a 5 vezes por semana.

Antes de começar uma sessão é importante realizar um aquecimento de uns 2-3 minutos com uma velocidade suave.

Isto protegerá os seus músculos e preparará adequadamente o seu sistema cardio-respiratório.

O seguinte passo será durante 15-20 minutos com um ritmo que lhe conduza a um número de pulsações situado entre o 65 e o 75 % ou entre o 75 e o 85 % no caso de pessoas treinadas.

Mais á frente, quando tivermos melhorado a nossa forma física, podemos dividir o tempo entre ambos níveis, mas sempre tendo em conta que o número de pulsações não deve exceder o 85 % (zona aeróbia) e nunca deveremos chegar ao máximo ritmo cardíaco para a nossa idade, máximo este que não se pode ultrapassar.

Finalmente, é importante relaxar os músculos. Para isso só terá que andar com uma velocidade ligeira durante 2-3 minutos até que as suas pulsações desçam da linha dos 65%. Isto evitará dores musculares, principalmente depois de uma sessão intensa. Também recomendamos acabar o programa com uns exercícios no chão de relaxação.

#### **NOTA FINAL.**

Esperamos que possa gozar da sua unidade. Com o seu programa controlado de exercícios dar-se-á conta das vantagens de sentir-se melhor, com mais vigor e com mais resistência à tensão. Poderá julgar por si próprio se merece a pena manter-se em forma.

#### **INSPECÇÕES E MANUTENÇÃO.-**

Apague a unidade e desligue o cabo da rede eléctrica.

Limpe o pó das superfícies da faixa de andar especialmente os corrimãos e a consola electrónica com um pano ou com uma toalha húmida. Não utilizem dissolventes.

Utilize um aspirador para aspirar cuidadosamente á volta de todos os

componentes visíveis (faixa, estrutura, etc.). Apoiando a unidade sobre um dos laterais também poderá aspirar a parte inferior. Aspire também o interior da caixa do motor soltando a tampa que protege o motor (tenha cuidado com os cabos).

#### **ATENÇÃO:**

Verifique periodicamente que todos os elementos de sujeição estão devidamente apertados e correctamente conectados.

Reveja e aperte todas as partes da sua unidade de três em três meses.

O uso desta máquina com partes gastas ou debilitadas, como por exemplo a correia, a banda de deslizamento ou os rolos, poderia provocar lesões no utilizador.

Recomendamos que reponha as peças de desgaste ou rotura usando componentes originais BH. O uso de outros componentes ou partes poderia produzir lesões ou afectar o rendimento da máquina.

Quando tiver dúvidas sobre a condição de qualquer parte da máquina, não hesite em contactar com o S.A.T - Serviço de Assistência Técnica - , telefonando para o serviço de apoio ao cliente (ver página final do presente manual).

**BH RESERVA O DIREITO DE  
PODER MODIFICAR AS ESPECIFI-  
CAÇÕES DOS SEUS PRODUTOS  
SEM PRÉVIO AVISO.**

## LOCALIZAÇÃO DE FALHAS OU DE AVARIAS

SINTOMAS	COMPROVAÇÕES	SOLUÇÕES
1. O monitor não acende.	1) Verifique se a máquina está ligada à rede, se o interruptor geral está na posição 1 e se a chave de segurança está posta.	1) Ligue o cabo à rede. Coloque o interruptor na posição 1 e ponha a chave de segurança.
2. O monitor acende-se e não funciona o motor.	2) Comprove que o limitador de corrente está para dentro.	2) Desligar a máquina e apertar o limitador de corrente. Lubrificar a banda.
3. Puxões ao andar em cima da banda.	3.a) Comprove lubrificação banda. 3.b) Comprove tensão banda deslizamento. 3.c) Comprove tensão correia de transmissão.	3.a) Lubrifique a banda de deslizamento. 3.b) Deixe a banda de deslizamento tensa. 3.c) Deixe a banda correia de transmissão tensa.
4. A máquina pára (salta o limitador de corrente).	4) Comprove lubrificação banda.	4) Apertar o limitador de corrente com o interruptor em 0 e lubrifique a banda de deslizamento.
5. O corrimão dá choques nas mãos.	5) Comprove se a tomada onde está ligada tem ligação à terra.	5) Ligar a máquina numa ficha com ligação à terra.
6. A banda fica descentrada.	6.a) Comprove nivelamento do chão. 6.b) Comprove a distorção da máquina.	

## INDICAZIONI GENERALI.-

Legga con attenzione le istruzioni di questo manuale, fornisce indicazioni importanti sulla sicurezza, uso e manutenzione del tapis roulant.

Si devono seguire attentamente certe precauzioni di sicurezza, incluse le indicate a continuazione:

**1** Questo apparecchio è stato disegnato esclusivamente per il suo uso domestico.

**2** Il tapis roulant solo può essere usato da una persona allo stesso tempo. Solamente lo potranno usare persone il cui peso sia di 140 kg o meno.

**3** Collochi il tapis roulant su una superficie piana, con per lo meno 2 metri di spazio nella parte posteriore e 1 metro circa. Non lo collochi vicino ad una superficie che possa bloccare qualsiasi entrata d'aria. Per proteggere il pavimento od il tappeto da possibili danni, collochi sotto un tappetino.

**4** Il suo tapis roulant ha a disposizione una chiave di sicurezza. La chiave di sicurezza dovrà trovarsi sempre introdotta nel suo alloggio. In caso contrario, l'apparecchio non funzionerà. Quando usi il tapis roulant, fissi la corda ai suoi vestiti con il clip.

Tolga la chiave di sicurezza se non ha intenzione di usare l'apparecchio, e la conservi fuori dalla portata dei bambini e di terze persone.

**5** Prima di utilizzare il tapis roulant, si assicuri che funziona correttamente. Non usi mai una macchina che potrebbe essere danneggiata.

**6** È responsabilità del proprietario assicurarsi che tutti gli utenti del tapis roulant siano stati adeguatamente

informati su tutte le precauzioni necessarie da prendere.

**7** I genitori ed altre persone responsabili dei bambini devono tenere conto della natura curiosa di questi che li può spingere a situazioni e condotte che possono risultare pericolose. Questo apparecchio non si potrà usare in nessun caso come un giocattolo.

**8** Non permetta che i bambini, invalidi o persone inabili usino il tapis roulant senza la stretta sorveglianza di una persona qualificata.

**9** In caso di emergenza, collochi i piedi nelle rotaie afferrandosi nel corrimano fino a che l'apparecchio non si fermi.

**10** Faccia uso del corrimano per salire e scendere dal tapis roulant e per cambiare la velocità. Non salti fuori dal nastro quando questo si trovi in movimento.

**11** Mantenga le mani lontane da qualsiasi delle parti mobili. Non collochi le mani, piedi o qualsiasi altro oggetto sotto il nastro del tapis roulant.

**12** Non si fermi sul nastro quando si trovi in funzionamento.

**13** Usi capi d'abbigliamento e scarpe adatti. Stringa correttamente i lacci delle scarpe. Per evitare lesioni ed un logorio non necessario del nastro, si assicuri che le sue scarpe non siano sporche.

**14** Non usi mai il tapis roulant all'aria aperta.

**15** Non è consigliabile mantenere il suo apparecchio permanentemente in un luogo umido dato che l'ossidazione sarebbe inevitabile.

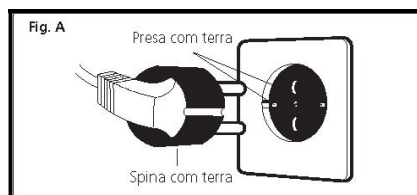
**16** Faccia attenzione a non lubrificarlo eccessivamente dato che si potrebbe sporcare il pavimento od i tappeti che si trovano sotto l' apparecchio.

**17** Non usi accessori non consigliati dal fabbricante.

## **ISTRUZIONI DI SICUREZZA.-**

Questo prodotto deve avere un collegamento a terra. Se non funziona correttamente o si è guastato, il collegamento a terra fornisce un percorso di minor resistenza per la corrente elettrica per così ridurre il rischio di scariche elettriche. Questo prodotto è stato equipaggiato con un cavo che ha un conduttore a terra ed una spina con presa a terra. La spina si deve collegare ad una presa adatta, correttamente collocata e collegata a terra, d' accordo con la normativa locale.

**!PERICOLO!** Un collegamento non corretto del conduttore dell' impianto a terra potrebbe dare come risultato il rischio di scariche elettriche. In caso di dubbi, chiedi consiglio ad un elettricista o tecnico specializzato per assicurarsi che il collegamento a terra sia corretto. Non modifichi la spina inclusa nell' apparecchio, se non entra nella presa elettrica chiedi ad un elettricista che installi una spina adatta. Questo apparecchio si deve utilizzare a 220-240 volt ed ha una presa a terra simile a quella mostrata nella Fig A. Si assicuri di collegare l' apparecchio ad una presa di corrente che abbia la stessa configurazione della spina. Non usi nessun adattatore con questa macchina.



Sempre che faccia uso di un apparecchio elettrico, dovrà seguire le seguenti raccomandazioni:

**1** Prima di collegare l' apparecchio, verifichi se il voltaggio del suo impianto elettrico coincide con quello dell' apparecchio. Il voltaggio del suo impianto dovrà essere quello indicato nell' etichetta di caratteristiche e si deve assicurare che sia collegata ad una presa con la stessa configurazione della spina. Non deve usare nessun adattatore.

**2** Per ridurre il rischio di scosse elettriche, metta l' interruttore nella posizione "0" e solo allora lo stacchi dalla rete elettrica. Stacchi sempre la spina dell' apparecchio immediatamente dopo il suo uso e prima di procedere con la sua pulizia.

**3** Si assicuri che il tapis roulant sia spento e staccato prima di cominciare qualsiasi lavoro di montaggio o manutenzione.

**4** Non stacchi il tapis roulant tirando del cavo.

**5** Non usi il tapis roulant se ha il cavo elettrico danneggiato o logorato.

**6** Mantenga il cavo elettrico lontano da superfici calde.

## **PROTEZIONE.-**

Questo modello ha una protezione elettronica di fermata automatica per assicurare un' ottima conservazione dei circuiti sia elettronici che elettrici.

Questa protezione si attiverà se l'apparecchio subisce uno sforzo o riscaldamento anormali.

Se questo accadesse:

1.- Metta l'interruttore (L) che si trova nella carcassa nella posizione "0" (OFF) Fig.B.

2.- Prema l'interruttore di circuito (C) per riniziare.

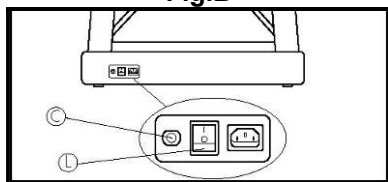
3.- A continuazione metta il citato interruttore nella posizione "I" (ON) e l'apparecchio si troverà di nuovo pronto per il suo uso.

Nel caso in cui la protezione si attivasse diverse volte, le cause probabili sono:

- condizioni di lavoro anormali,
- mancanza di lubrificazione del nastro,
- utilizzo di lubrificanti con dissolventi,
- nastro troppo teso.

Colleghi l'apparecchio ad una spina con presa a TERRA. Metta l'interruttore (L) in posizione [1].

Fig.B



## ISTRUZIONI DI MONTAGGIO.-

**Si consiglia l'aiuto di una seconda persona per realizzare il suo montaggio.**

Verifichi di avere a disposizione tutti i pezzi, Fig.0:

(A) Struttura principale; (B) Base del monitor; (C) Monitor; (A03) Appoggio verticale (sinistra); (A04) Appoggio verticale (destra); (C07) Protezione inferiore; (C17) Protezione inferiore appoggio sinistro; (C18) Protezione inferiore appoggio destro; (D09)

Chiave di sicurezza; (D13) Cavo MP3; (D27) Adattatore; (E01) Vite ST4,2x8; (E07) Vite M10x45; (E15) Vite M8x25; (E16) Vite M8x15; (E28) Rondella D8; Chiavi.

Segua con attenzione ognuno dei passi indicati nelle istruzioni di montaggio.

**1** Estragga l'apparecchio dalla scatola e lo collochi sul pavimento come mostra la Fig.1.

**Non tagliare il nastro di sicurezza (I) fino al completamento dell'assemblaggio.**

**2** Prenda l'appoggio destro (A04) colleghi i terminali (D05) (D06) Fig.2, a continuazione introduca l'appoggio nel supporto inferiore destro della struttura e l'avviti con le viti (E07).

A continuazione prenda l'appoggio (A03) e lo introduca nel supporto inferiore sinistro della struttura ed avviti con le viti (E07).

**3** Collochi le protezioni inferiori sinistra (C17) e destra (C18) verso l'appoggio corrispondente come mostra la Fig.3.

**4** Prendere la base (B) e collegare i terminali (D04) (D05), Fig.4.

Posizionare la base (B) sulle guide e avvitarle con le viti (E16) e le rondelle (E28).

**5** Prendere il monitor (C) e collegare i terminali che escono dal monitor con i terminali dello stesso colore che escono dalla base (B), Fig.5.

**6** Fissare il monitor (C) utilizzando le viti (E15), Fig.6.

7 Montare il coperchio inferiore (C07) utilizzando le viti (E01), Fig.7.

8. Rimuovere il nastro protettivo (I), Fig. 8. Allentare la vite (E16) sul telaio inferiore, Fig.8. Piegare l'unità seguendo le istruzioni sottostanti e allentare la vite (E16) sotto l'unità, Fig.8, I. Rimuovere la spilla da balia (B11).

9. Installare la chiave di sicurezza, Fig.9.

## 10 LUBRIFICAZIONE.-

**ATTENZIONE: Prima del primo utilizzo, versare circa la metà del contenuto del flacone di lubrificante nella zona centrale e per tutta la lunghezza del tavolo, e su entrambi i lati come mostrato in Fig.10.**

(lo stile di corsa è sempre diverso, lubrificaci con più attenzione la zona dove lei appoggia i piedi nel realizzare l'allenamento).

Una volta applicato il lubrificante, non piegare né utilizzare la macchina per alcune ore. Ciò consentirà al cinturino di essere ben impregnato.

In caso di domande, è disponibile un video illustrativo sul nostro canale YouTube (<https://www.youtube.com/c/BHFitnesService/videos>).

Se non hai ricevuto il flacone di lubrificante nella confezione, richiedilo prima di utilizzare un lubrificante inappropriato.

**ATTENZIONE: l'utilizzo di lubrificante non fornito da BH o la**

## **mancanza di lubrificazione porta alla perdita della garanzia.**

È molto importante mantenere la cinghia sempre ben lubrificata per una sua corretta manutenzione ed evitare costosi guasti.

Si raccomanda l'ingrassaggio della base del nastro tra la tavola e la fascia, a seconda de la frequenza d'uso.

		Ore a settimana	
		<=7	>7
Velocità (km/h)	<6	1 mese	1 mese
	>6	2 mesi	1 mese

Nota: Il presente programma di manutenzione preventiva è solo per uso domestico.  
Per gli usi commerciali si raccomanda una manutenzione mensile dell'unità.  
In ambienti aggressivo, con grande dispersione di particelle o con persone di peso ad alta frequenza del foro di lubrificazione dovrebbero essere aumentati di conseguenza.

Dopo aver lubrificato, se il nastro scivola verificaci la sua tensione. Per tesare il nastro prenda la chiave allen da 6mm. e con l' apparecchio a 4Km/h giri le viti (R ed L) di un giro in senso orario.

## 11 AGGIUSTAGGIO DEL NASTRO.-

**ATTENZIONE: Prima di utilizzare la macchina, avviarla e verificare che il nastro sia centrato. Se necessario, seguire i passaggi seguenti.**

Un assestamento non adeguato del tapis roulant sul pavimento nei quattro punti d' appoggio potrebbe causare uno spostamento laterale del nastro

(X).

Se il nastro si inclina verso destra o verso sinistra, fermi l' apparecchio.

### **SPOSTAMENTO DEL NASTRO VERSO DESTRA.-**

Questo processo è molto importante, segua con attenzione quanto indicato a continuazione. Per aggiustare il nastro metta il tapis roulant ad una velocità di 4 Km/ora. Nel caso in cui il nastro si sia spostato verso destra, giri la vite (R) del lato destro dell' apparecchio 1/4 di giro in senso orario. Osservi la posizione del nastro, se passato un minuto il nastro non si è centrato completamente, ripeta l' operazione. Se osserva uno spostamento eccessivo del nastro verso sinistra, giri leggermente la vite destra in senso antiorario Fig.11.

Una volta aggiustato il nastro, potrà cominciare di nuovo l' allenamento.

### **SPOSTAMENTO DEL NASTRO VERSO SINISTRA.-**

Nel caso in cui il nastro si sia spostato verso sinistra, giri la vite (L) del lato sinistro del suo apparecchio 1/4 di giro in senso orario. Osservi la posizione del nastro, se passato un minuto il nastro non si è centrato completamente, ripeta l' operazione. Se osserva uno spostamento eccessivo del nastro verso destra, proceda e giri leggermente la vite sinistra in senso antiorario Fig.11.

**Importante:** Una tensione eccessiva del nastro potrebbe causare una perdita di velocità del tapis roulant e perfino potrebbe creare deformazioni nel nastro. Per questo motivo, tenga presente che produce lo stesso effetto sulla posizione del nastro un giro in senso orario della vite destra (R) che un giro in senso antiorario della vite sinistra

(L). Quindi nel caso di spostamenti eccessivi, potrebbe procedere alternativamente con una vite o l' altra per evitare di tesare troppo il nastro.

### **PIEGATURA DEL TAPIS ROULANT.-**

Questo tapis roulant ha un meccanismo di piegatura per poter conservarlo più facilmente. Per piegarlo fermi il nastro, abbassi l' elevazione al minimo, stacchi il cavo dalla rete elettrica ed alzi l' apparecchio fin a sentire un "clack" di posizionamento della leva (K). Collochi il suo apparecchio in un luogo secco e che subisca le minori variazioni di temperatura possibili.

### **APERTURA DEL TAPIS ROULANT.-**

Se desidera usare il tapis roulant, esegua l' operazione contraria. Prema la leva (K), come mostra la Fig.12, ed abbassi il nastro, lentamente, verso il pavimento.

Nel piegare ed aprire il nastro, faccia attenzione che non siano presenti bambini intorno alla zona di lavoro, od ostacoli che possano diffi coltare l' operazione di apertura.

### **SPOSTAMENTO ED IMMAGAZZINAGGIO.-**

Il tapis roulant è munito di ruote (L), Fig.13, che rendono più semplice il suo spostamento.

Si assicuri che il cavo elettrico sia stato staccato dalla rete elettrica.

Se desidera spostare il tapis roulant, in primo luogo dovrà inclinarlo. Collochi le mani sul telaio (H) ed inclini il tapis roulant, Fig.13, fino ad appoggiare le ruote di spostamento (L) sul pavimento.



Per evitare qualsiasi rischio, NON muova il nastro su superfici che non siano lisce.

## **FUNZIONE ALLERTA LUBRIFICAZIONE.-**

Questo attrezzo dispone di un allerta per la lubrificazione. Dopo aver percorso una distanza di 300 km, il monitor mostrerà "OLIO" e emetterà un segnale acustico ogni 10 secondi. Ciò significa che l'attrezzo richiede lubrificazione. Lubrificare quindi la banda come indicato nella sezione precedente e tenere premuto in seguito il pulsante "STOP" per 3 secondi. Questo cancellerà l'avviso e azzererà la distanza fino alla successiva lubrificazione.

**ATTENZIONE: l'utilizzo di lubrificante non fornito da BH o la mancanza di lubrificazione porta alla perdita della garanzia.**

## **ISTRUZIONI D' USO.- CONDIZIONE FISICA.**

Essere in una buona forma fisica significa vivere pienamente. Il tipo di vita delle grandi città è principalmente sedentario. La nostra dieta è diventata troppo ricca in calorie e grassi. I medici sono unanimi nel consigliare un allenamento fisico regolare per controllare meglio il nostro peso, migliorare il nostro peso, migliorare la nostra forma fisica e rilassarci.

## **VANTAGGI DELL' ALLENAMENTO FISICO.-**

Un allenamento regolare al di sotto di un certo livello e con una durata di 15/20 minuti, si trasforma in aerobico.

L' allenamento aerobico fornisce principalmente ossigeno.

Normalmente si tratta di un allenamento continuo senza pause. In effetti, inoltre allo zucchero e grassi, il corpo ha bisogno di ossigeno.

Un allenamento regolare migliora la facoltà del corpo di fornire ossigeno a tutti i suoi muscoli, allo stesso tempo migliora la funzione polmonare, la capacità di pompeggio del cuore e facilita la circolazione del sangue. Riassumendo, l' energia prodotta da un allenamento regolare brucia chilocalorie (conosciute come calorie).

## **ALLENAMENTO E CONTROLLO DEL PESO.-**

La nostra alimentazione si trasforma, fra altri elementi, in energia (calorie) per il nostro organismo. Se consumiamo più calorie di quelle che bruciamo, il risultato sarà un aumento di peso ed al contrario, se si bruciano più calorie di quelle consumate, si perde peso.

In riposo il nostro corpo brucia intorno a 70 calorie/ora per mantenere attive le funzioni vitali.

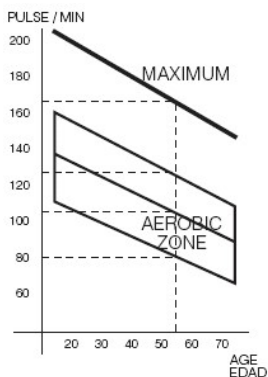
Il lavoro svolto dall'organismo si riflette nel ritmo cardiaco (pulsazioni) che aumenta con l'accrescersi dell'intensità del lavoro. Nel caso dell'apparecchio, lo sforzo da realizzare dipende dalla velocità della macchina. L'aumento comporta un aumento dell'intensità del lavoro e quindi un aumento del ritmo cardiaco. Se si mantiene costante l'intensità di lavoro, cioè con l'inclinazione e la velocità della macchina costanti, il ritmo cardiaco aumenta fino ad un punto a partire dal quale rimane invariato.

Il numero máximo di pulsazioni che una persona non deve superare viene denominato ritmo máximo e diminuisce con l'età.

Una formula semplice per calcolarlo consiste nel sottrarre da 220 l'età in anni. Per essere corretto, l'esercizio deve essere mantenuto per 15-20 minuti tra il 65 e l'85% del ritmo cardiaco máximo e si consiglia di non superare l'85%.

Esempio: Etá 50 anni.  
 $220 - 50 = 170$  pulsazioni

Ritmo cardiaco	Pulsazioni	
Massimo	170	
85%	144	Zona aeróbica
75%	127	
65%	112	



## PROGRAMMA D' ALLENAMENTO.-

Prima di cominciare qualsiasi programma d' allenamento e tenendo conto che i programmi cambiano in funzione dell' età e della condizione fisica, si consiglia una visita medica dato che con i suoi suggerimenti o

consigli specifici otterrà migliori risultati.

Qualsiasi sia il suo scopo finale, una miglioria della forma fisica, un controllo del suo peso od una riabilitazione, tenga presente che il suo allenamento dovrà essere progressivo, ben pianificato, vario e senza esagerazioni. Consigliamo che la frequenza del suo allenamento sia da 3 a 5 volte a settimana.

Prima di cominciare una sessione è importante realizzare un riscaldamento di più o meno 2-3 minuti ad una velocità moderata. Questo proteggerà i suoi muscoli e preparerà adeguatamente il suo sistema cardiorespiratorio.

El passo seguente sarà durante 15-20 minuti ad un ritmo che porti le pulsazioni del battito cardiaco fra il 65 ed il 75% o fra il 75 e l' 85% nel caso di persone già allenate.

Più avanti, quando la nostra forma fisica sarà migliore, potremo distribuire il tempo fra i due livelli, tenendo conto che il numero di pulsazioni non deve sorpassare l' 85% (zona aerobica) e mai raggiungere il massimo del ritmo cardiaco che non possiamo sorpassare d' accordo con la nostra età.

Finalmente, è importante rilassare i suoi muscoli. Per questo, basta camminare ad una velocità moderata durante 2-3 minuti fino a che le sue pulsazioni scendano dalla linea del 65%. Questo eviterà dolori muscolari, soprattutto dopo una sessione intensa. È anche consigliabile finire il programma con esercizi di rilassamento a terra.

## **ISPEZIONI E MANUTENZIONE.-**

Spenga l' apparecchio e stacchi il cavo dalla rete elettrica.

Pulisca la polvere dalle superfici del tapis roulant con un panno od un asciugamano umido, specialmente gli appoggi, i corrimano e l' elettronico. Non usi dissolventi.

Usi un aspirapolvere per aspirare con attenzione attorno a tutti i componenti visibili (nastro, struttura, ecc). Appoggiando l' apparecchio sui laterali si può anche aspirare la parte inferiore. Aspiri anche l' interno della scatola del motore togliendo il coperchio che protegge il motore (faccia attenzione ai cavi).

**NOTA FINALE:** Speriamo che il tapis roulant sia di suo gradimento. Con il programma controllato d' allenamento si renderà conto dei vantaggi: sentirsi meglio, con più vigore e con più resistenza alla tensione. Giudicherà lei stesso che vale la pena mantenersi in forma.

## **ATTENZIONE:**

Verificare periodicamente che tutti gli elementi di fissaggio siano stretti a dovere, e correttamente collegati.

Controllare e stringere tutti i pezzi della vostra unità ogni tre mesi.

L'uso di questa macchina con pezzi consumati o indeboliti come per esempio la cinghia, la banda di scorrimento oppure i rulli potrebbero provocare delle lesioni all'utente.

Vi raccomandiamo di sostituire i pezzi consumati o rotti con pezzi di ricambio originali BH. L'uso di altri componenti o pezzi può causare danni personali o influire sul rendimento della macchina.

Se avete dei dubbi sullo stato di qualsiasi pezzo della macchina, non esitate a mettervi in contatto con il Servizio di Assistenza Tecnica, chiamando al telefono di attenzione al cliente (consultare l'ultima pagina del presente manuale).

**BH SI RISERVA IL DIRITTO DI MODIFICARE LE SPECIFICHE DEI SUOI PRODOTTI SENZA AVVERTIMENTO PREVIO.**

## LOCALIZZAZIONI DI GUASTI O DANNI

SINTOMI	VERIFICHE	SOLUZIONI
1. Non si accende il monitor.	1) Si assicuri che l'apparecchio sia collegato alla rete elettrica, l'interruttore generale si trovi in posizione 1 e la chiave di sicurezza sia inserita nel suo alloggio.	1) Colleghi il cavo alla rete elettrica. Collochi l'interruttore in posizione 1 e metta la chiave di sicurezza.
2. Si accende il monitor e non funziona il motore.	2) Verificare che il limitatore di corrente sia in dentro.	2) Disinnestare la macchina e premere il limitatore di corrente. Lubrificare il nastro.
3. Strattoni nel camminare sul nastro.	3.a) Verificare la lubrificazione del nastro. 3.b) Verificare la tensione del nastro di slittamento. 3.c) Verificare la tensione della cinghia di trasmissione.	3.a) Lubrificare il nastro di slittamento. 3.b) Tesare il nastro di slittamento. 3.c) Tesare la cinghia di trasmissione.
4. L'apparecchio si ferma (salta il limitatore di corrente)	4) Verificare la lubrificazione del nastro.	4) Premere il limitatore di corrente con l'interruttore a 0 e lubrificare il nastro di scorrimento.
5. Il corrimano provoca scosse nelle mani.	5) Verificare che la presa dove è stata collegata abbia presa a terra.	5) Collegare l'apparecchio ad una spina con presa a terra.
6. Il nastro si sposta e non è centrato.	6.a) Verificare la livellazione del pavimento. 6.b) Verificare se l'apparecchio è zoppo.	

## ALGEMENE AANWIJZINGEN.-

Lees zorgvuldig de instructies in deze gebruiksaanwijzing. Deze geeft u belangrijke aanwijzingen over de veiligheid, het gebruik en het onderhoud van de loopband.

Voor het gebruik van elektrische apparaten dienen bepaalde veiligheidsmaatregelen in acht te worden genomen, waaronder de volgende:

**1** Dit apparaat is uitsluitend ontworpen voor gebruik binnenshuis.

**2** De loopband kan slechts door één persoon tegelijk gebruikt worden. Het apparaat dient alleen gebruikt te worden door personen met een gewicht van minder dan 140 Kg.

**3** Plaats de eenheid op een egale ondergrond, met minimaal 2 meter ruimte aan de achterkant. Plaats het apparaat niet bij voorwerpen die de ventilatieopeningen kunnen blokkeren. Plaats een kleedje onder het apparaat om de vloer of vloerbedekking te beschermen.

**4** Het apparaat beschikt over een veiligheidssleutel. De veiligheidssleutel dient op de daarvoor bestemde plaats te zitten. Wanneer de sleutel niet op zijn plaats zit, treedt het apparaat niet in werking. Wanneer u het apparaat gebruikt, bevestig het koord dan aan uw kleding door middel van de clip.

Haal de veiligheidssleutel uit het apparaat wanneer u dit niet gebruikt en berg deze op buiten het bereik van kinderen of derden.

**5** Verzeker u ervan dat, voordat u de loopband gebruikt, het apparaat naar behoren functioneert. Gebruik het

apparaat niet wanneer dit mogelijkwijs beschadigd is.

**6** Het valt onder de verantwoording van de eigenaar zich ervan te verzekeren dat alle gebruikers van het apparaat gedegen geïnformeerd zijn over de benodigde voorzorgsmaatregelen.

**7** Ouders en andere personen die verantwoordelijk zijn voor kinderen, dienen er rekening mee te houden dat dezen van nature nieuwsgierig zijn en dat dit tot gevaarlijke situaties en gedrag kan leiden. Daarom dient er altijd toezicht te zijn. Dit apparaat mag onder geen beding als speelgoed gebruikt worden.

**8** Zorg ervoor dat kinderen, invaliden of onbekwame personen het apparaat uitsluitend onder toezicht van een bevoegd persoon gebruiken.

**9** In geval van nood, plaatst u de voeten op de rails en de handen op de handgreep totdat de band tot stilstand komt.

**10** Gebruik de handgreep om op of van de band af te stappen of om de snelheid te regelen. Stap niet van de band af wanneer deze in beweging is.

**11** Raak de bewegende onderdelen niet aan. Plaats nooit uw handen, voeten of enig ander voorwerp onder de band.

**12** Blijf niet stilstaan op de band wanneer deze in beweging is.

**13** Gebruik adequate kleding en schoeisel. Strik uw veters goed. Zorg ervoor dat de schoenzolen schoon zijn, om ongelukken en onnodige slijtage van de band te voorkomen.

**14** Gebruik het apparaat nooit in de open lucht.

**15** Het is niet aan te raden dat het apparaat zich constant in een vochtige ruimte te bevindt, omdat roestvorming dan onvermijdelijk is.

**16** Let erop dat u niet te veel olie gebruikt bij het smeren van het apparaat, omdat dit op de vloer of vloerkleden zou kunnen lekken, daar waar het apparaat staat.

**17** Gebruik geen accessoires die niet worden aanbevolen door de fabrikant.

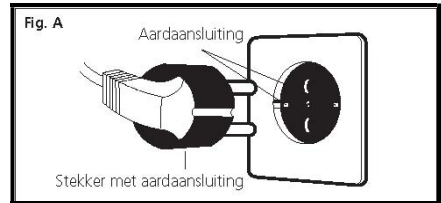
## VEILIGHEIDSVOORSCHRIFTEN.-

Dit product dient te worden aangesloten op een geaard stopcontact. Wanneer het apparaat niet correct functioneert of beschadigd is geraakt, zal de aardeaansluiting een traject van een lage weerstand vormen, waardoor de kans op elektrische schokken aanzienlijk wordt verminderd. Dit apparaat is uitgerust met een geaard snoer en stekker. De stekker dient verbonden te worden met een deugdelijk, op de juiste manier geïnstalleerd stopcontact, dat aan de plaatselijke normen voldoet.

**GEVAAR:** Een onjuiste aansluiting van de aardevoorziening van het apparaat kan een risico op elektrische schokken tot gevolg hebben. Wanneer u twijfelt, raadpleeg dan een elektrisch installateur of een gespecialiseerd technicus om u ervan te verzekeren dat de aardeaansluiting correct is. Breng geen veranderingen aan de bijgeleverde stekker aan; wanneer deze niet geschikt is voor uw elektriciteitsvoorziening, laat dan een elektrisch installateur een deugdelijke aansluiting installeren.

Dit apparaat dient te worden gebruikt op een 220-240 Volts circuit en heeft een geaarde stekker van een gelijksoortig type zoals wordt getoond in Fig.A. Verzekert u ervan dat het apparaat wordt

aangesloten op een stopcontact met dezelfde configuratie als de stekker. Gebruik geen adapter bij dit apparaat.



Bij gebruik van een elektrisch apparaat dient u altijd de volgende aanbevelingen in acht nemen:

**1** Controleer of het voltage van uw lichtnet overeenkomt met dat van het apparaat, voordat u het apparaat aansluit op het lichtnet. Het voltage van uw elektriciteitsnet moet overeenkomen met het voltage dat aangegeven wordt op het etiket met karakteristieken van het apparaat en verzekert u ervan dat de stekker van hetzelfde type is als het stopcontact. Gebruik geen enkele adapter.

**2** Voordat u de stekker uit het stopcontact neemt, zet u eerst de schakelaar op de stand "0" en pas daarna haalt u de stekker uit het stopcontact. Om het gevaar op elektrische schokken te vermijden dient u de stekker uit het stopcontact te halen direct nadat u het apparaat heeft gebruikt en voordat u overgaat tot het schoonmaken van het apparaat.

**3** Verzekert u ervan dat de loopband uitgeschakeld is en niet is aangesloten op het lichtnet voordat u begint met monteren of onderhoudswerkzaamheden.

**4** Trek niet aan het snoer om de stekker uit het stopcontact te halen.

**5** Gebruik het apparaat niet met een beschadigd of versleten snoer.

**6** Houd het aansluitsnoer verwijderd van warme oppervlakken.

## BESCHERMING.-

Dit model is uitgerust met een elektronische automatische stop beveiliging, die voor een optimaal behoud van zowel de elektronische als de elektrische circuits zorgt.

Deze beveiliging treedt in werking wanneer het apparaat een abnormale krachten ondergaat of oververhit raakt.

Wanneer dit zich voordoet:

1.- Zet u de schakelaar (L) die zich op de behuizing bevindt op de stand "0" (OFF) Fig.B.

2.- Druk op de circuitschakelaar (C) om te re-setten.

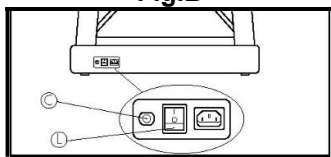
3.- Vervolgens zet u de schakelaar op de stand "1" (ON) en het apparaat is opnieuw gereed voor gebruik.

Wanneer de beveiliging verschillende malen achtereenvolgend in werking treedt, kunnen de volgende zaken de oorzaak zijn:

- abnormale belastingssituaties,
- gebrek aan smering van de band,
- gebruik van smeermiddelen met oplosmiddelen,
- loopband te strak gespannen.

Sluit het apparaat aan op een GEAARD stopcontact. Zet de schakelaar (L) op stand [1].

**Fig.B**



## MONTAGE INSTRUCTIES.-

**Het is raadzaam de hulp van een tweede persoon in te roepen voor de montage.**

Controleer of alle onderdelen aanwezig zijn, Fig.0:

(A) Hoofdstructuur; (B) Monitor ondersteuning; (C) Monitor; (A03) Verticaal framedeel (links); (A04) Verticaal framedeel (rechts); (C07) Afdekdeel onder; (C17) Afdekdeel frame onder (links); (C18) Afdekdeel frame onder (rechts); (D09) Veiligheids-sleutel; (D13) MP3-kabel; (D27) Adapter; (E01) Schroef ST4,2x8; (E07) Schroef M10x45; (E15) Schroef M8x25; (E16) Schroef M8x15; (E28) Sluistring D8; Laves.

**1** Haal het apparaat uit de verpakking en plaats het op de grond, zoals wordt getoond in Fig.1.

**Knip de beveiligingstape (I) pas af nadat de montage is voltooid.**

**2** Neem de rechter framedeel (A04), eerst verbindt u de terminals (D05) (D06) Fig.2. Vervolgens plaatst u het framedeel aan de rechterkant van de hoofdstructuur en bevestigt dit met behulp van de schroeven (E07).

Vervolgens neemt u de framedeel (A03) en plaatst deze aan de linkerkant van hoofdstructuur en bevestigt deze door middel van de schroeven (E07).

**3** Plaats de onderste linker (C17) en rechter (C18) afdekdelen op de corresponderende framedeel zoals wordt getoond Fig.3.

**4** Neem de beugel (B) en sluit de klemmen (D04) (D05) aan, Fig.4.

Plaats de beugel (B) op de rails en schroef deze vast met de schroeven (E16) en de ringen (E28).

5 Neem de monitor (C) en verbind de aansluitingen die uit de monitor komen met de aansluitingen van dezelfde kleur die uit de beugel komen (B), Fig.5.

6 Bevestig de monitor (C) met de schroeven (E15), Fig.6.

7 Monteer het onderste deksel (C07) met behulp van de schroeven (E01), Fig.7.

8 Verwijder de beschermende tape (I), Fig.8. Draai de schroef (E16) op het onderframe los, Fig.8. Vouw de unit volgens onderstaande instructies en draai de schroef (E16) onder de unit los, Fig.8, I. Verwijder de veiligheidsspeld (B11).

9 Installeer de veiligheidssleutel, Fig.9.

## 10 SMERING.-

**BELANGRIJK: Giet vóór het eerste gebruik ongeveer de helft van de inhoud van de fles met smeermiddel in het midden en over de hele lengte van de tafel, en aan beide zijden, zoals weergegeven in Fig.10.**

(als gevolg van individuele loopstijlen dient u speciale aandacht te besteden aan de zone waar u uw voeten neerzet tijdens de oefeningen).

Nadat het glijmiddel is aangebracht, mag u de machine een paar uur niet vouwen of gebruiken. Hierdoor kan de band goed worden geïmpregneerd.

Als je vragen hebt, is er een illustratieve video beschikbaar op ons YouTube-kanaal (<https://www.youtube.com/c/BHFitnesService/videos>).

Als u de fles met glijmiddel niet in de verpakking heeft ontvangen, dient u deze aan te vragen voordat u een ongeschikt glijmiddel gebruikt.

### BELANGRIJK:

**Het gebruik van glijmiddel niet door BH geleverd of gebrek aan smering leidt tot verlies van de garantie.**

Het is erg belangrijk om de riem altijd goed gesmeerd te houden voor een correct onderhoud en om kostbare defecten te voorkomen.

Het wordt aanbevolen de basis van de riem tussen de plank en de band te smeren, afhankelijk van hoe vaak er gebruik van gemaakt wordt.

		Uur per week	
		<=7	>7
Snelheid (km/h)	<6	1 maand	1 maand
	>6	2 maanden	1 maand

Opmerking: Dit preventieve onderhoudsschema is alleen bedoeld voor thuisgebruik. In geval van commercieel gebruik wordt aanbevolen elke maand onderhoud aan het toestel te plegen. In omgevingen agressief, met grote versnippering van deeltjes of met mensen van gewicht hoge frequentie van smering moet worden verhoogd.

Wanneer de band slijt nadat u deze gesmeerd heeft, dient u de spanning te controleren. Om de band te spannen neemt u de inbussleutel van 6mm. en



met het apparaat op 4Km/uur draait u de schroeven (R en L) een slag in de richting van de wijzers van de klok.

## **11 AFSTELLEN VAN DE BAND.-**

**BELANGRIJK: Start de machine voordat u de machine gebruikt en controleer of de riem in het midden zit. Volg indien nodig de onderstaande stappen.**

Een slechte afstelling van de vier steunpunten kan een zijdelingse verplaatsing van de band tot gevolg hebben (X).

Wanneer de band afwijkt naar rechts of naar links, breng het apparaat dan tot stilstand.

### **VERPLAATSING VAN DE BAND NAAR RECHTS.-**

Deze handeling is erg belangrijk. Volg de volgende stappen. Wanneer u de bandloop wilt afstellen zet het apparaat dat op een snelheid van ongeveer 4Km/uur. Wanneer de band zich naar rechts heeft verplaatst, draai u de schroef (R) aan de rechterkant van het apparaat 1/4 slag met de wijzers van de klok mee. Kijk naar de positie van de band, wanneer deze na één minuut niet geheel gecentreerd is, herhaalt u de handeling. Wanneer de band ten gevolge hiervan te veel naar links loopt, draai dan de schroef even tegen de wijzers van de klok in. Fig.11.

Wanneer u de band heeft afgesteld, kunt u opnieuw met de oefening beginnen.

### **VERPLAATSING VAN DE BAND NAAR LINKS.-**

Wanneer de band zich naar links heeft verplaatst, draai u de schroef (L) aan de linkerkant van het apparaat 1/4 slag met de wijzers van de klok mee. Kijk naar de

positie van de band, wanneer deze na één minuut niet geheel gecentreerd is, herhaalt u de handeling. Wanneer de band ten gevolge hiervan te veel naar rechts loopt, draai dan de schroef even tegen de wijzers van de klok in. Fig.11.

**Belangrijk:** Wanneer de band te strak gespannen is kan dit een snelheidsverlies en zelfs vervorming van de band tot gevolg hebben. Houd er dus rekening mee dat een slag met de wijzers van de klok mee van de rechterschroef (R) hetzelfde effect heeft op de positie van de band als een slag tegen de wijzers van de klok in van de linkerschroef (L).

Bij geval van grote afwijkingen kunt u beurtelings de linker en rechterschroef gebruiken om een te grote spanning van de band te voorkomen.

## **OPKLAPPEN VAN HET APPARAAT.-**

Deze loopband beschikt over een mechanisme dat het mogelijk maakt het apparaat op te vouwen om het op te bergen. Hiervoor brengt u de loopband tot stilstand, zet de helling op de minimumstand, haalt de stekker uit het stopcontact en tilt u de basis op totdat u een "klik" hoort en de grendel (K) vergrendeld is. Kies een droge plaats, met zo min mogelijk temperatuurschommelingen, om het apparaat op te bergen.

## **UITKLAPPEN VAN HET APPARAAT.-**

Wanneer u de loopband wilt gebruiken, volgt u de omgekeerde volgorde. Druk met uw voet op de grendel (K), Fig.12, en breng de band langzaam naar de grond.

Bij het inen uitklappen van het

apparaat, dient u er voor te zorgen dat er zich geen kinderen of obstakels die de beweging in de weg staan, in de buurt bevinden.

## **VERPLAATSEN EN OPBERGEN.-**

Het apparaat is voorzien van wieltjes (L), Fig.13, wat het verplaatsen vergemakkelijkt. Verzekeer u ervan dat de stekker uit het stopcontact is genomen. Voordat u het apparaat verplaatst dient u dit eerst te hebben opgeklapt. Vervolgens plaatst u de handen op het frame (H) en laat de loopband overhellen, Fig.13, totdat de transportwielletjes (L) op de grond rusten. Vervoer de loopband, dit ter voorkoming van gevaarlijke situaties, NIET over oneffen oppervlakken.

## **ALARMFUNCTIE VOOR SMERING.-**

Deze machine heeft een smeermiddelafdeling. Na een afstand van 300 km te hebben afgelegd, geeft de monitor het woord OIL weer en piept elke 10 seconden. Dit betekent dat uw machine gesmeerd moet worden. Smeer de machine zoals aangegeven in het vorige gedeelte en houd vervolgens de "STOP" -knop gedurende 3 seconden ingedrukt. Hierdoor wordt de waarschuwing gewist en de afstand tot de volgende smering gereset.

**BELANGRIJK: Het gebruik van glijmiddel niet door BH geleverd of gebrek aan smering leidt tot verlies van de garantie.**

## **GEBRUIKSAANWIJZINGEN.- LICHAMELIJKE CONDITIE.**

Over een goede lichamelijke conditie beschikken is voluit leven. In de huidige maatschappij heerst veel stress. In de grote steden leidt men grotendeels een zittend bestaan.

Onze eetgewoonten zorgen voor een overdaad aan calorieën en vetten. Artsen schrijven unaniem regelmatige lichaamsbeweging voor om ons gewicht te controleren, om gewicht te verliezen, om onze lichamelijke conditie te verbeteren en om te ontspannen.

## **DE VOORDELEN VAN LICHAAMSBEWEGING.-**

Een regelmatige oefening, op een bepaald niveau en met een tijdsduur van 15/20 minuten, wordt een aërobe oefening. Een aërobe oefening is een oefening waarbij men voornamelijk zuurstof gebruikt. Normaal gesproken gaat het hier om een continue oefening zonder pauzes. Behalve suikers en vetten heeft het lichaam hierbij zuurstof nodig.

Het regelmatig doen van oefeningen, verbetert het vermogen van het lichaam om alle spieren van zuurstof te kunnen voorzien en tegelijkertijd worden de longfunctie, het pompvermogen van het hart en de bloedsomloop verbeterd. Samengevat worden tijdens de lichamelijke oefeningen kilocalorieën verbrand (bekend onder de naam calorieën).

## OEFENING EN LICHAAMSGEWICHTSCONTROLE.-

Ons voedsel wordt onder andere omgezet in energie (calorieën) voor ons organisme. Wanneer wij meer calorieën tot ons nemen dan dat we verbranden, heeft dit een gewichtstoename tot gevolg en, andersom, wanneer er meer calorieën worden verbrand dan we tot ons nemen, verliezen we gewicht. Het lichaam in rust verbrandt ongeveer 70 calorieën per uur om de automatische levensfuncties in stand te houden.

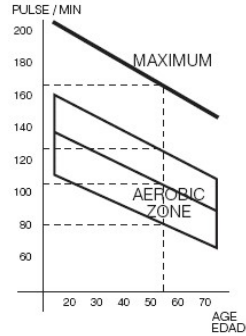
De inspanning die door het lichaam wordt verricht, wordt weergegeven door het hartritme (polsslag), dat toeneemt wanneer de inspanning toeneemt.

In het geval van de loopmachine hangt de te verrichten inspanning af van de snelheid van het apparaat. De toename van een van beide brengt een verhoging van de inspanning met zich mee en dus een vergroting van het hartritme. Als we veronderstellen dat we de inspanning konstant houden d.w.z. dezelfde hellingshoek en een konstante snelheid, dan zal het hartritme toenemen tot een zekere waarde waarna het vervolgens konstant blijft. De maximale polsslag die een mens nooit te boven mag gaan, noemt men het maximale hartritme en dit verminderd met de leeftijd. Een eenvoudige formule om dit ritme te berekenen, is 220 verminderd met de leeftijd.

Een oefening, wil zij effectief zijn, moet een duur hebben van 15 a 20 minuten tussen de 65 en 85% van het maximale hartritme. Het is beter de 85% niet te overschrijden.

VOORBEELD: Leeftijd 50 jaar  
 $220 - 50 = 170$  slagen.

Hartritme	Polsslag	
Maximum	170	
85%	144	Aerobische zone
75%	127	
65%	112	



## OEFENPROGRAMMA.-

Voordat u begint met welk trainingsprogramma dan ook en aangezien trainingsprogramma's variëren naar gelang leeftijd en lichamelijke conditie, is het raadzaam eerst uw arts te raadplegen, omdat deze door suggesties en specifieke aanbevelingen de beste resultaten kan bewerkstelligen. Ongeacht of uw uiteindelijke doel verbetering van uw lichamelijke conditie, beheersing van uw gewicht of revalidatie is, dient u te beseffen dat de oefeningen progressief, gepland, gevarieerd en niet overmatig moeten zijn.

Voordat u begint is het belangrijk een warming-up van ca. 2-3 minuten uit te voeren met een gematigde snelheid. Dit beschermt uw spieren en bereidt uw hart en ademhalingsstelsel voor op de oefening.

Vervolgens gaat u de daaropvolgende 15-20 minuten over op een snelheid waarbij uw hartslag blijft tussen de 65 en 75% of tussen de 75 en 85% voor meer getrainde personen. Later,

wanneer u uw lichamelijke conditie verbeterd heeft, kunt u de tijd verdelen tussen deze beide niveaus, er hierbij voor zorgend dat het aantal hartslagen nooit boven de 85% (aërobe zone) uitkomt en nooit de maximale hartslagfrequentie bereikt, welke men niet mag overschrijden overeenkomstig de leeftijd.

Aan het einde van iedere oefening is het belangrijk de spieren tot rust te laten komen. Hiervoor kunt u volstaan door, gedurende 2-3 minuten, met een lichte snelheid te blijven lopen, totdat uw hartslag beneden de 65% daalt. Dit voorkomt spierpijn, in het bijzonder na een intensieve training. Het verdient ook aanbeveling het programma af te sluiten met enige ontspanningsoefeningen op de grond.

### **LAATSTE OPMERKING.-**

Wij hopen dat u veel plezier heeft van dit apparaat. Door de gecontroleerde oefenprogramma's zult u zich bewust worden van de voordelen, zult u zich beter voelen, met meer kracht en beter tegen stress bestand zijn. Oordeel zelf of het de moeite waard is uw conditie op peil te houden.

### **CONTROLE EN ONDERHOUD.-**

Zet het apparaat uit en haal de stekker uit het stopcontact.

Verwijder stof van de loopband en vooral van het frame en de elektronische eenheid met een vochtige doek. Gebruik geen oplosmiddelen.

Gebruik een stofzuiger om zorgvuldig om alle zichtbare onderdelen (band, structuur, etc.) heen te zuigen. Door het apparaat op één kant te leggen kan ook de onderkant schoon gezogen worden. Zuig ook de binnenkant van de motoreenheid schoon door de beschermingskap los te halen (wees voorzichtig met de kabels).

### **BELANGRIJK:**

Controleer periodiek of alle sluitingen goed vastzitten en op de juiste wijze verbonden zijn.

Controleer elke drie maand alle onderdelen op uw toestel en maak ze goed vast.

Gebruik van dit toestel met versleten onderdelen, bijv. de aandrijfband, loopband of rollers, kan letsel voor de gebruiker opleveren.

Het wordt aanbevolen dat u originele reserve-onderdelen gebruikt om versleten componenten te vervangen. Het gebruik van andere reserve-onderdelen kan letsel veroorzaken of de prestatie van het toestel beïnvloeden.

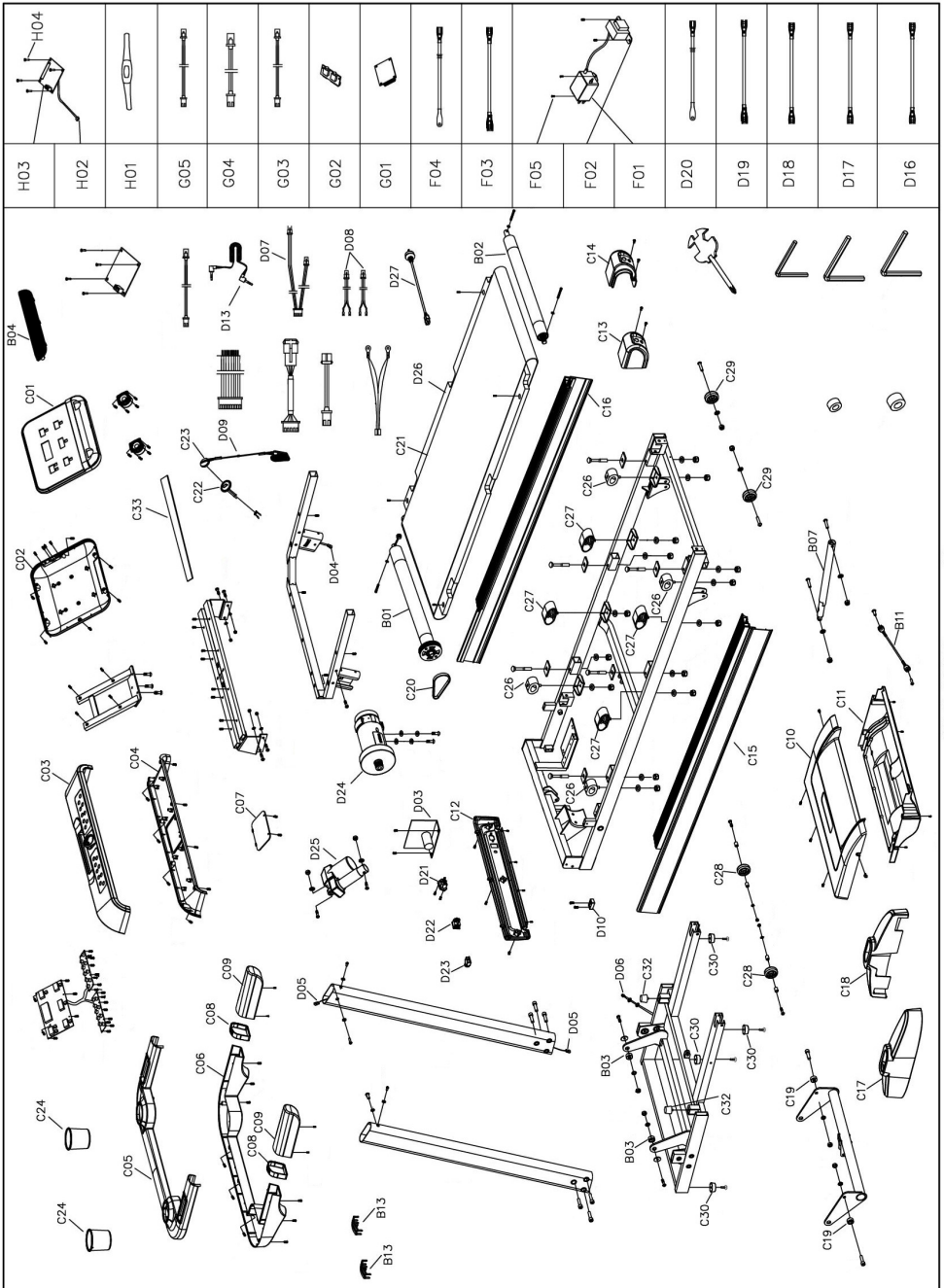
Als u twijfels hebt over enig onderdeel van dit toestel, aarzel dan niet contact op te nemen met de technische bijstandsdienst door dienstverlening te bellen (zie laatste pagina van de handleiding).

**DE FABRIKANT BEHOUDT ZICH HET RECHT VOOR DE SPECIFICATIES VAN HAAR PRODUCTEN ZONDER VOORAFGAANDE WAARSCHUWING TE WIJZIGEN.**

## STORINGS- EN FOUTMELDINGEN

SYMPTOMEN	CONTROLE HANDELINGEN	OPLOSSINGEN
1. De monitor schakelt niet in.	1) Controleer of het apparaat is aangesloten op het lichtnet, de hoofschakelaar op stand 1 staat en de veiligheidssleutel correct geplaatst is.	1) Sluit aan op het lichtnet. Zet de hoofschakelaar op stand 1 en plaats de veiligheidssleutel.
2. De monitor schakelt in, maar de motor functioneert niet.	2) Controleer of stroombegrenzer naar binnen gericht is.	2) Haal stekker uit stopcontact en druk op de stroombegrenzer. Smeer de band.
3. Schokkende loop bij het lopen op de band.	3.a) Controleer smering van de band. 3.b) Controleer de spanning van de band. 3.c) Controleer spanning van de overbrengingsriem.	3.a) Smeer de band. 3.b) Span de band. 3.c) Span de overbrengingsriem.
4. Het apparaat slat af (de stroombegrenzer slaat af).	4) Controleer de smering van de band.	4) Druk op de stroombegrenzer met de schakelaar in positie 0 en smeer de band.
5. Het frame geeft elektrische schokken in de handen.	5) Controleer of het apparaat is aangesloten op een geaard stopcontact.	5) Sluit het apparaat aan op een geaard stopcontact.
6. De band loopt niet central.	6.a) Controleer of de ondergrond waterpas is. 6.b) Controleer of het apparaat stevig op de grond staat.	.

# G6755



**Para pedido de repuesto:** Indicar el código de la pieza y la cantidad

**To order replacement parts:** State the part code and Quantity

**Pour toute commande pièces détachées:** Indiquer le code de la pièce et la quantité

**Bestellung von Ersatzteilen:** Bitte angeben Teil-code und Menge

**Para encomenda de peça de recambio:** Indicar o código da peça ea quantidade

**Per ordinare pezzi di ricambio:** Indicare il codice del pezzo e la quantità

**Bestellen van vervangingsonderdelen:** Geef het deel code en de hoeveelheid

**Ejemplo / E.g. / Exemple / Beispiel / Exemplo /Esempio / Bijvoorbeeld:**

**G6755B01**

**1**

<b>NO.</b>	<b>English Description</b>	<b>Descripción en español</b>	<b>Code</b>
B01	Front roller D50xt3.0x613	Rodillo delantero D50xt3.0x613	G6755B01
B02	Back roller D46xt3.0x618	Rodillo trasero D46xt3.0x618	G6755B02
B03	Turning bushing	Casquillo	G6755B03
B04	Speaker net	Altavoz	G6745B06
B07	Air pressure cylinder	Cilindro	G6755B07
B11	Safety block	Cable de seguridad	G6755B11
B13	Hand pulse sheet iron	Handgrip	G6755B13
C01	Console top cover	Tapa superior monitor	G6745C01
C02	Console bottom cover	Tapa inferior monitor	G6745C02
C03	Button board top cover	Tapa superior teclado	G6745C03
C04	Button board bottom cover	Tapa inferior teclado	G6745C04
C05	Upper kettle holder	Bandeja superior	G6745C05
C06	Lower kettle holder	Bandeja inferior	G6745C06
C07	Button board lower cover	Tapa teclado	G6745C07
C08	Hand pulse	Arandela maneta	G6745C08
C09	Handle bar foam	Pasamanos	G6745C09
C10	Motor top cover	Tapa superior motor	G6755C10
C11	Motor bottom cover	Tapa inferior motor	G6755C11
C12	Motor front cover	Tapa delantera motor	G6755C12
C13	Left back end cover	Taco trasero izq	G6755C13
C14	Right back end cover	Taco trasero dch	G6755C14
C15	Left side rail	Carril izquierdo	G6755C15
C16	Right side rail	Carril derecho	G6755C16
C17	Left upright tube cover	Tapa mástil izquierdo	G6755C17
C18	Right upright tube cover	Tapa mástil derecho	G6755C18
C19	Turning sleeve	Casquillo	G6755C19

C20	Motor belt J190-6	Correa J190-6	G6755C20
C21	Running belt 2950x510x1.6mm	Banda de correr 2950x510x1.6mm	G6755C21
C22	Safety key base	Base llave de seguridad	G6745C11
C23	Safety key	Llave de seguridad	G6745D11
C24	Water bottle	Portabotellín	G6745C10
C26	Cushion	Amortiguador	G6755C26
C27	Oval cushion	Amortiguador ovalado	G6755C27
C28	Transport wheel	Rueda de transporte	G6745C21
C29	Adjustable wheel	Rueda	G6745C25
C30	Flat foot pad	Pie	G6745C24
C32	Cone shape cushion	Amortiguador cónico	G6745C23
D03	Control board	Tarjeta de control	G6755D03
D04	Top signal wire	Cable comunicación superior	G6745D06
D05	Middle signal wire	Cable comunicación medio	G6745D07
D06	Bottom signal wire	Cable comunicación inferior	G6745D08
D07	Hand pulse upper wire	Cable pulso superior	G6745D09
D08	Hand pulse lower wire	Cable pulso inferior	G6745D10
D09	Safety key bracket	Llave de seguridad	G6745D11
D10	Speed sensor	Reenvío	G6745D14
D13	MP3 connecting wire	Cable MP3	G6755D13
D21	Power socket	Conector AC	G6745D22
D22	Square switch	Interruptor	G6745D19
D23	Overload protector	Fusible	G6755D23
D24	DC motor	Motor DC	G6755D24
D25	Incline motor	Motor de elevación	G6755D25
D26	Running board 1300x620x18mm	Tabla de correr 1300x620x18mm	G6755D26
D27	Power wire	Cable alimentación	G6755D27
F01	Filter	Filtro	G6755F01
F02	Inductor	Choque	G6755F02
H02	Pulse wireless receiver	Receptor pulso	G6755H02
G01	Console set	Set monitor	G6755G01
G02	console+console panel+sticker	Monitor carcasa pegatinas	G6755G02





Español	Por medio de la presente <i>Exercycle S.L.</i> declara que este producto cumple con los requisitos esenciales y cualesquiera otras disposiciones aplicables o exigibles de las Directivas 2009/125/CE, 2011/65/CE, 2014/30/CE, 2014/35/CE y 2006/42/CE.
English	Hereby, <i>Exercycle S.L.</i> , declares that this product is in compliance with the essential requirements and other relevant provisions of Directives 2009/125/EC, 2011/65/EC, 2014/30/EC, 2014/35/EC and 2006/42/EC.
Français	Par la présente <i>Exercycle S.L.</i> déclare que cette appareil est conforme aux exigences essentielles et aux autres dispositions pertinentes des directives 2009/125/CE, 2011/65/CE, 2014/30/CE, 2014/35/CE et 2006/42/CE.
Deutsch	Hiermit erklärt <i>Exercycle S.L.</i> , dass sich das Gerät in Übereinstimmung mit den grundlegenden Anforderungen und den übrigen einschlägigen Bestimmungen der Richtlinien 2009/125/EG, 2011/65/EG, 2014/30/EG, 2014/35/EG und 2006/42/EG befindet.
Português	<i>Exercycle S.L.</i> declara que este produto está conforme com os requisitos essenciais e outras disposições das Directivas 2009/125/CE, 2011/65/CE, 2014/30/CE, 2014/35/CE e 2006/42/CE.
Italiano	Con la presente <i>Exercycle S.L.</i> dichiara che questo prodotto è conforme ai requisiti essenziali ed alle altre disposizioni pertinenti stabilite delle direttive 2009/125/CE, 2011/65/CE, 2014/30/CE, 2014/35/CE e 2006/42/CE.
Nederlands	Hierbij verklaart <i>Exercycle S.L.</i> dat het produkt in overeenstemming is met de essentiële eisen en de andere relevante bepalingen van richtlijn 2009/125/EG, 2011/65/EG, 2014/30/EG, 2014/35/EG en 2006/42/EG.

**BH FITNESS SPAIN**

EXERCYCLE,S.L.  
(Manufacturer)  
P.O.BOX 195  
01080 VITORIA (SPAIN)  
Tel.: +34 945 29 02 58  
Fax: +34 945 29 00 49  
e-mail: sac@bhfitness.com  
www.bhfitness.com

**POST-VENTA**

Tel: +34 945 292 012  
e-mail:  
asistencia@bhfitness.com

**BH FITNESS PORTUGAL**

Rua do Caminho Branco Lote 8,  
ZI Oia 3770-068 Oia  
Oliveira do Bairro (PORTUGAL)  
Tel.: +351 234 729 510  
e-mail: info@bhfitness.pt

**BH SERVICE PORTUGAL**

Tel.: +351 234 729 510  
e-mail: info@bhfitness.pt

**BH GERMANY GmbH**

Grasstrasse 13  
45356 ESSEN  
GERMANY

Tel: +49 2015 997018  
e-mail: kundendienst@  
bhgermany.com

**BH FITNESS UK**

Tel: 02037347554  
e-mail: sales.uk@bhfitness.com

**AFTER SALES – UK**

Tel.: 02074425525  
e-mail:  
service.uk@bhfitness.com

**BH FITNESS FRANCE**

SAV FRANCE  
Tel : +33 559 423 419  
savfrance@bhfitness.com

**BH FITNESS ASIA**

BH Asia Ltd.  
No.80, Jhongshan Rd.,  
Daya Dist.,  
Taichung City 42841,  
Taiwan. R.O.C.  
Tel.: +886 4 25609200  
Fax: +886 4 25609280  
E-mail:  
info@bhasia.com.tw

**BH FITNESS MEXICO**

BH Exercycle de México  
S.A. de CV  
Eje 132 / 136  
Zona Industrial, 2A Secc.  
78395 San Luis Potosí  
S:L:P: MÉXICO  
Tel.: +52 (444) 824 00 29  
Fax: +52 (444) 824 00 31  
www.bhlatam.com.mx

ESESSTNI

BH SE RESERVA EL DERECHO A MODIFICAR LAS ESPECIFICACIONES DE SUS PRODUCTOS SIN PREVIO AVISO.

SPECIFICATIONS MAY BE CHANGED WITHOUT PRIOR NOTICE DUE TO OUR PROGRAMME OF CONTINUOUS PRODUCT DEVELOPMENT.

BH SE RÉSERVE LE DROIT DE MODIFIER LES SPECIFICATIONS DE SES PRODUITS SANS PRÉAVIS.

BH BEHALT SICH DAS RECHT VOR, ÄNDERUNGEN DER MODELL-ANGABEN OHRE VORHERIGE ANKÜNDIGUNG VORZUNEHMEN.

DATI TECNICI E COMMERCIALI RELATIVI AGLI ARTICOLI DEL PRESENTE CATALOGO POSSONO ESSERE SOGGETTI A VARIAZIONI SENZA ALCUN PRAVVISIO.

BH RESERVA O DIREITO DE PODER MODIFICAR AS ESPECIFICAÇÕES DOS SEUS EQUIPAMENTOS SEM AVISO PRÉVIO.

DOOR KONSTANTE PRODUKTVERNIEUWING EN VERBETERING HOUDEN WIJ ONS HET RECHT VAN WIJZIGING VOOR ZONDER VOORAFGAAND BERICHT.