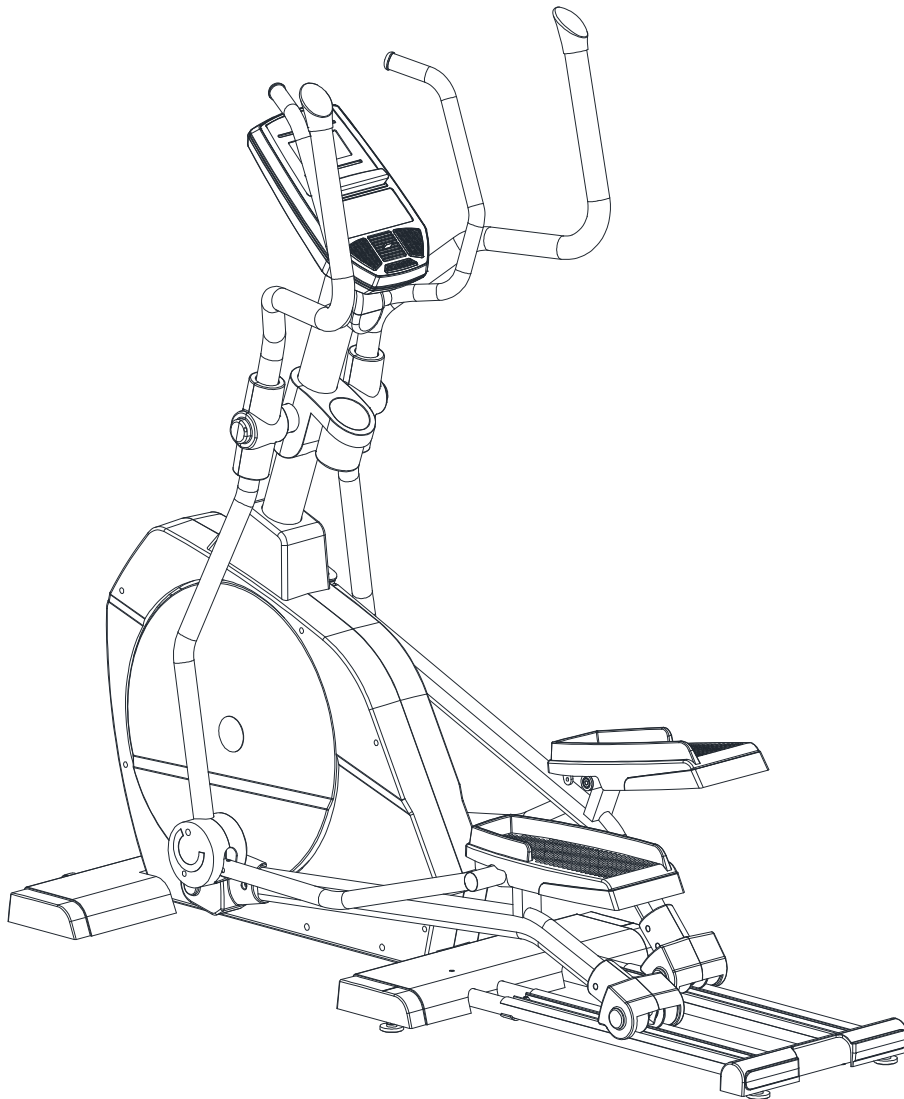


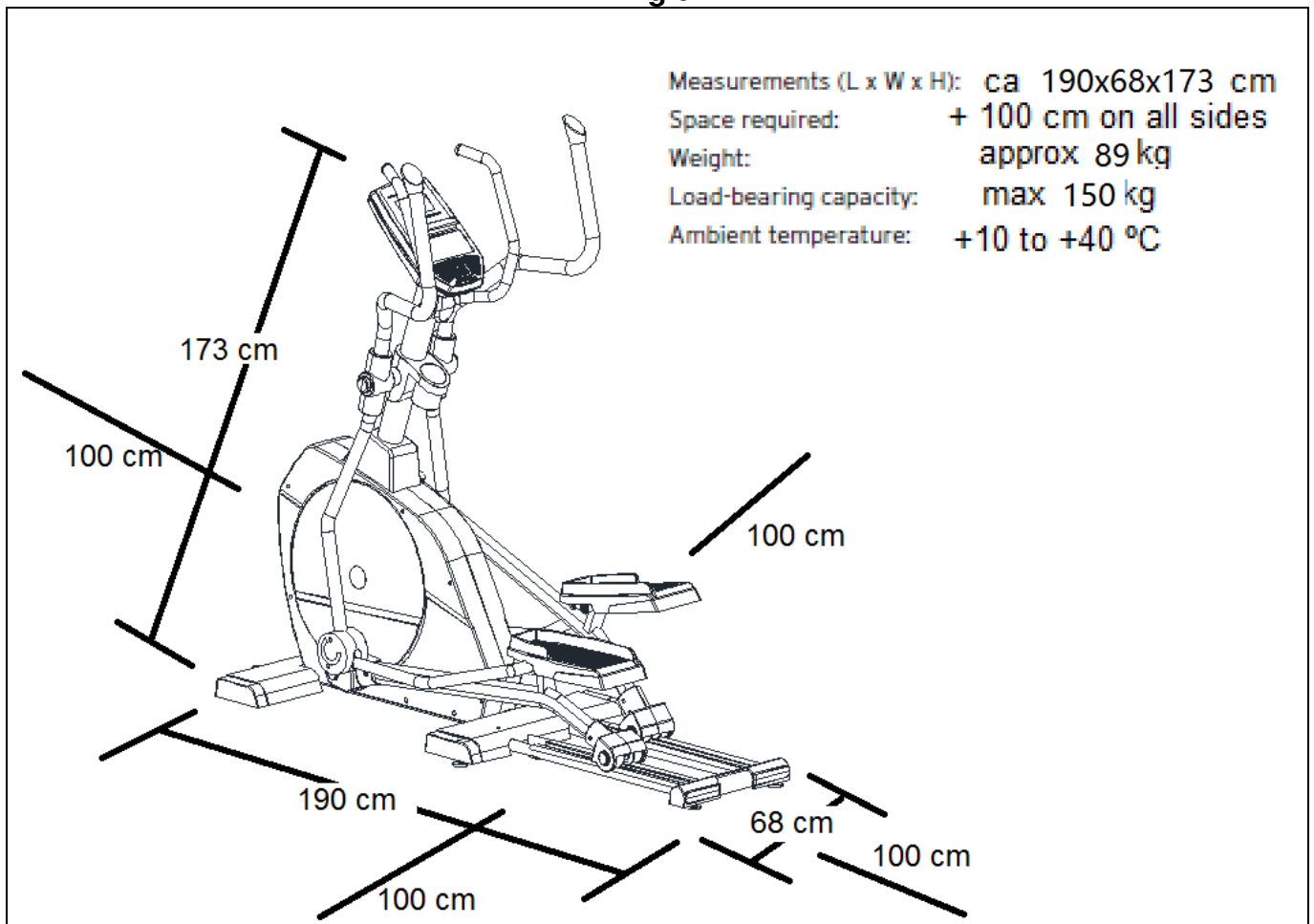
**MOD. G868i**



**Instrucciones de montaje y utilización  
Instructions for assembly and use**

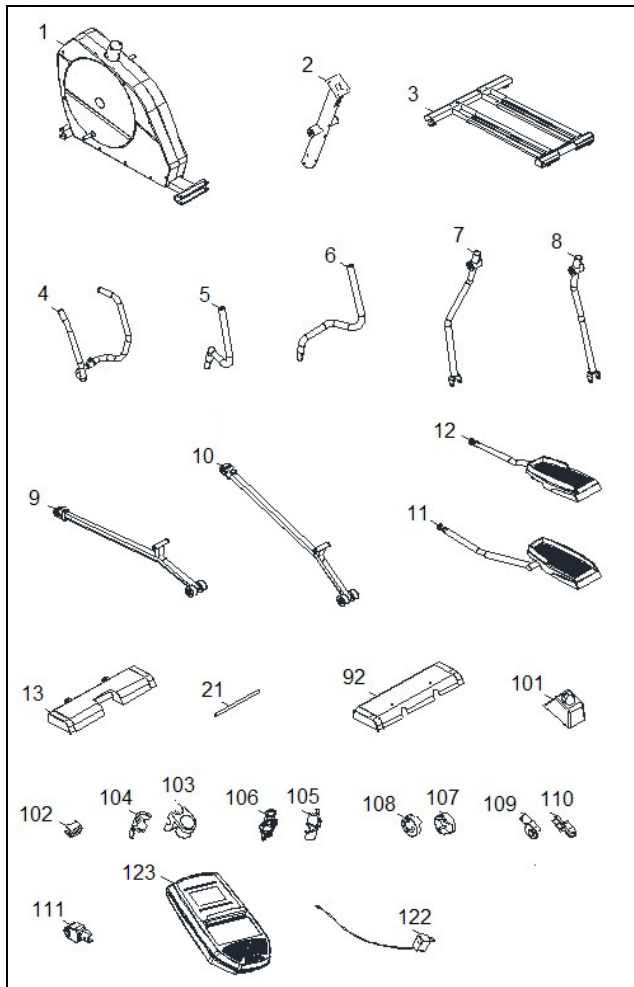
# MOD. G868i

Fig.0

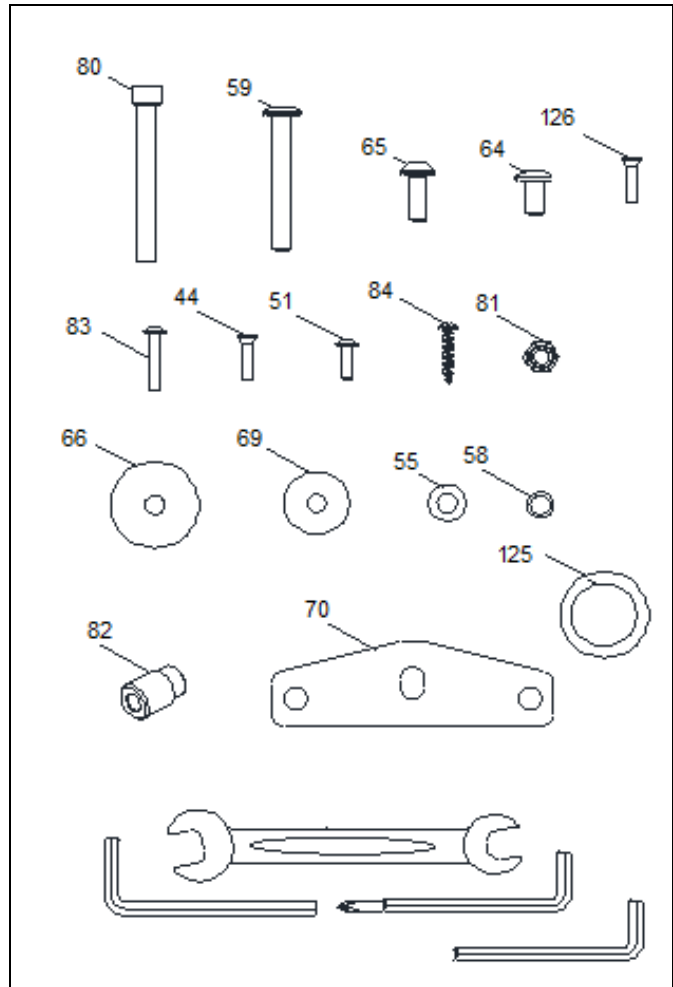


# MOD. G868i

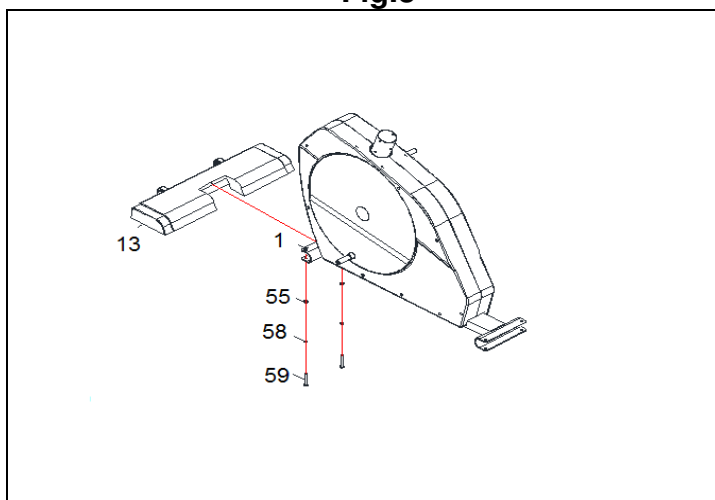
**Fig.1**



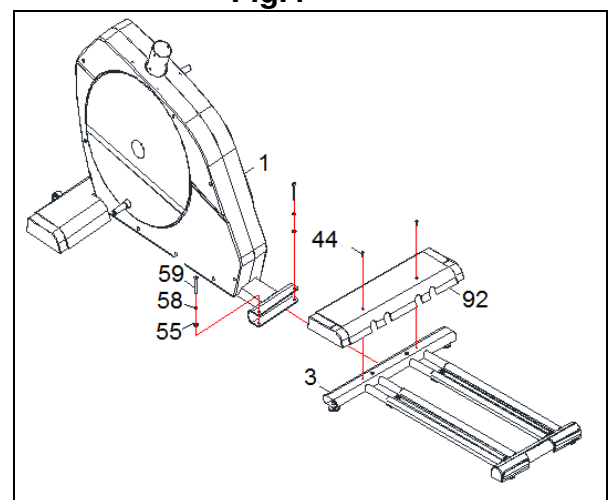
**Fig.2**



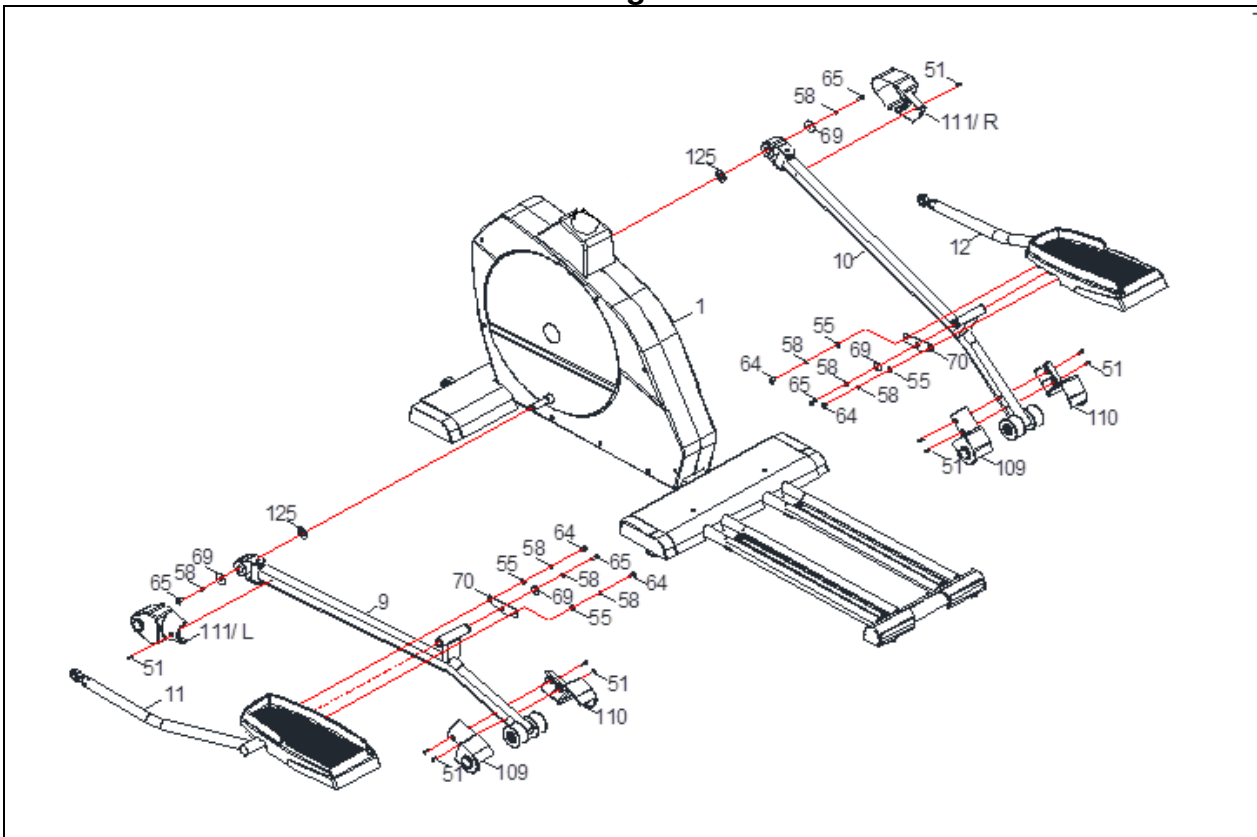
**Fig.3**



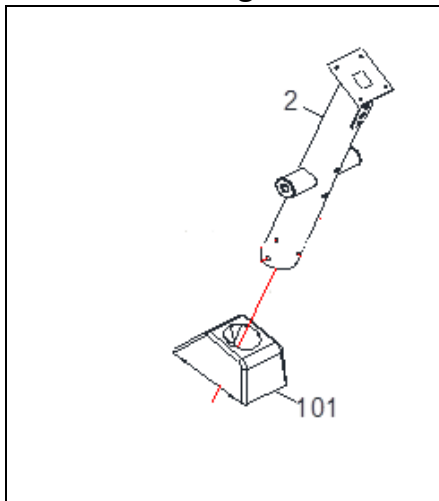
**Fig.4**



## Fig.5



## Fig.7



## Fig.7

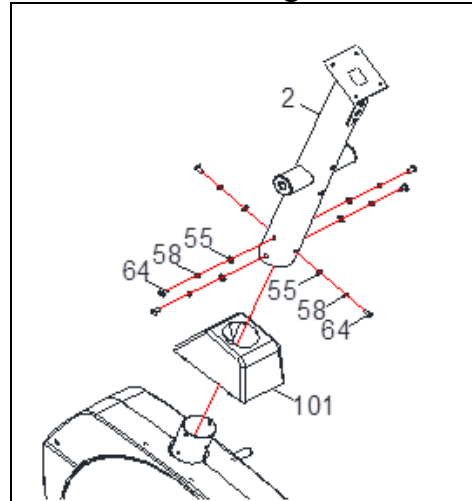


Fig.8

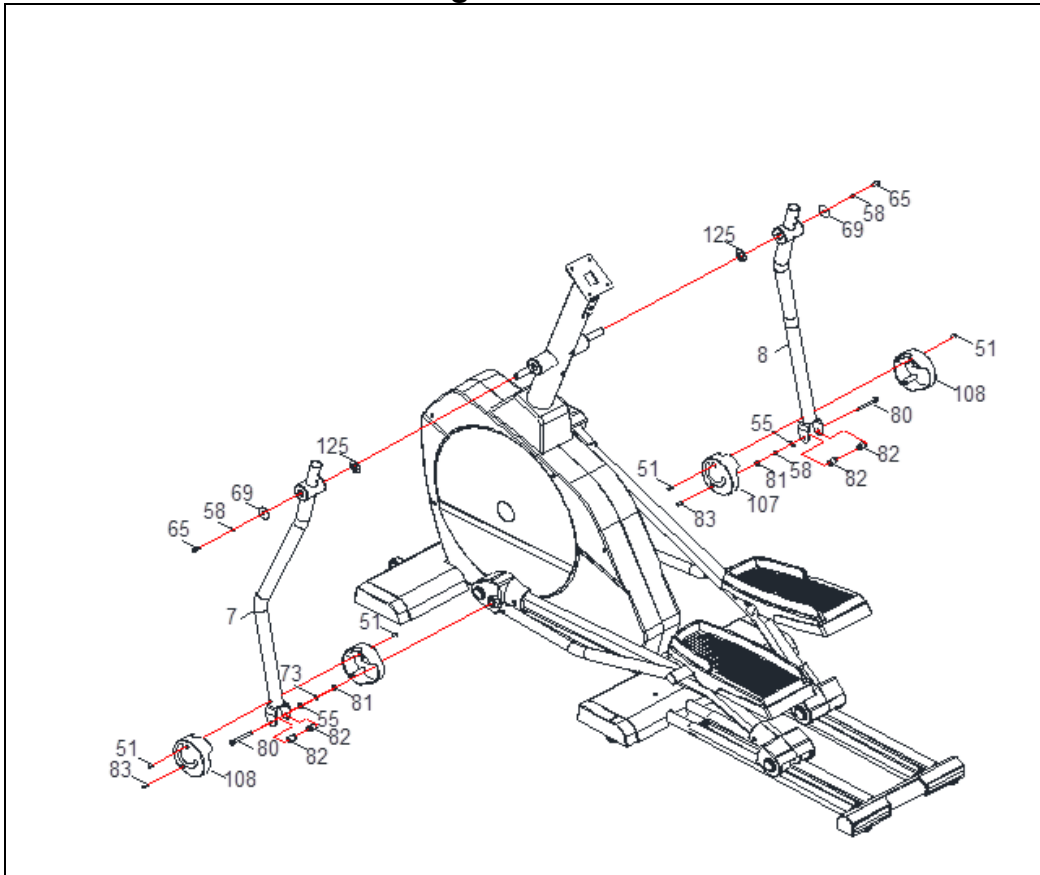


Fig.9

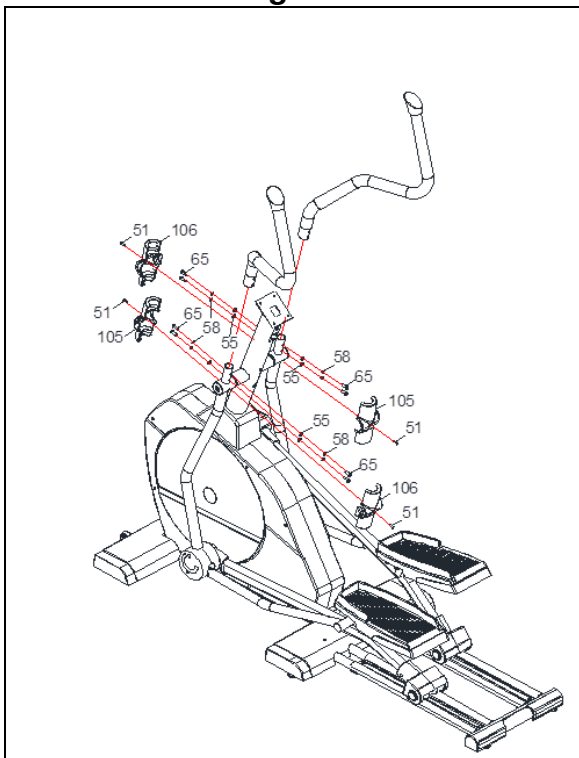


Fig.10

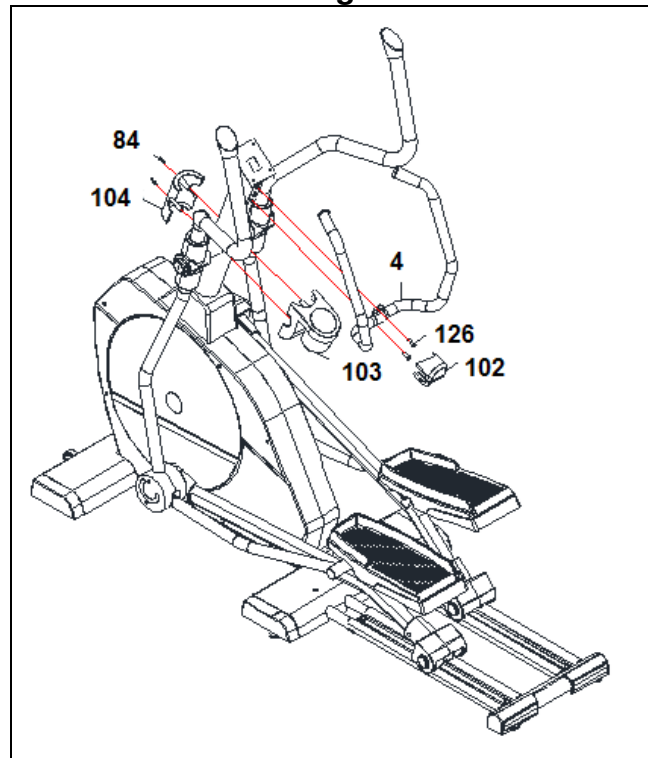


Fig.11

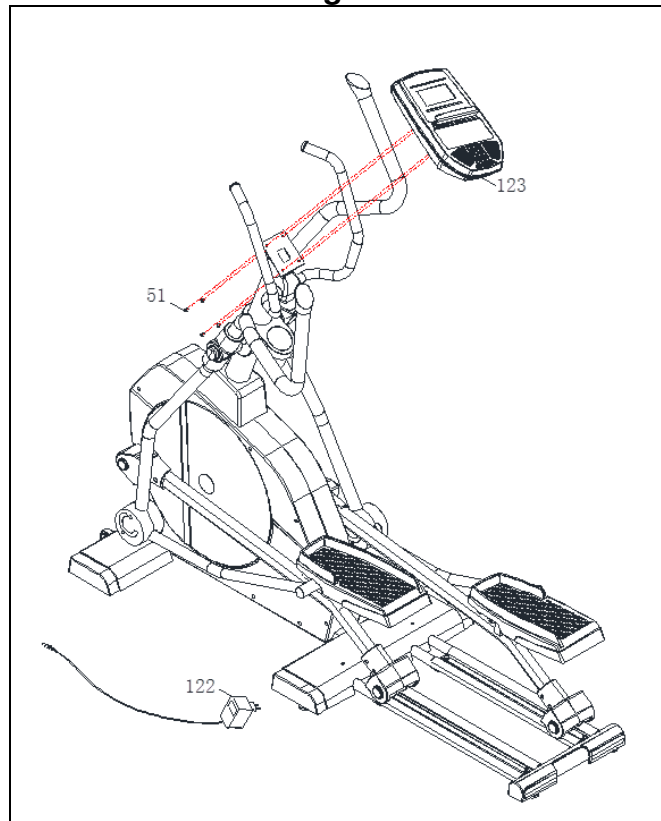


Fig.12

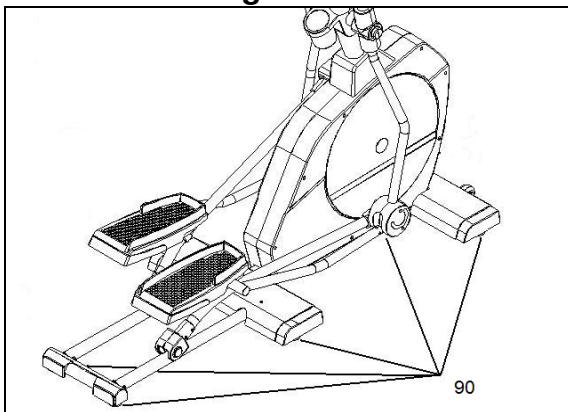


Fig.13

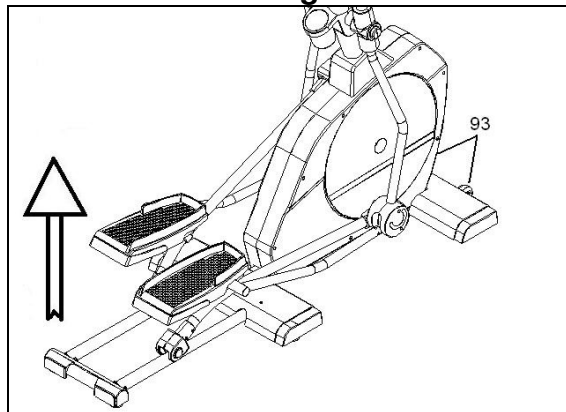
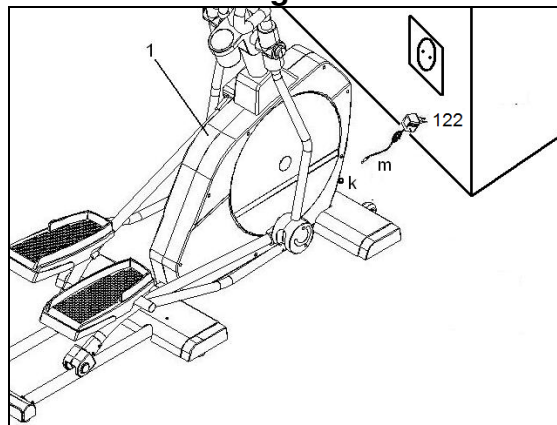


Fig.14



## Español

### INSTRUCCIONES DE SEGURIDAD.-

Este aparato ha sido diseñado y construido de modo que proporcione la máxima seguridad. Sin embargo, deben aplicarse ciertas precauciones al utilizar aparatos de ejercicio. Lea el manual en su totalidad antes de montar y utilizar la máquina.

#### Guarde estas instrucciones.

#### USO

- 1.- Esta unidad está diseñada para uso doméstico.
- 2.- El peso de usuario no debe exceder de 150 Kg.
- 3.- Esta unidad dispone de un sistema de rotación dependiente de la velocidad con un freno magnético.
- 4.- Este aparato ha sido probado y cumple los requisitos de los estándares europeos EN ISO 20957-1 y EN ISO 20957-9 bajo la clase H.B.
- 5.- Los padres y otras personas responsables de los niños deben de tener en cuenta la naturaleza curiosa de estos y que puede llevarles a situaciones y conductas que pueden resultar peligrosas. Esta unidad no ha de utilizarse en ningún caso como juguete. No los deje desatendidos en la habitación en la que guarda el aparato.
- 6.- La elíptica no está equipada con una rueda libre y por lo tanto las partes móviles no se pueden detener inmediatamente.
- 7.- Este equipo de entrenamiento estacionario no es adecuado para fines de alta precisión
- 8.- Las personas discapacitadas no deberán utilizar la máquina sin la asistencia de una persona cualificada o un médico.

#### RIESGO PARA LA SALUD

**Precaución: Antes de comenzar a utilizar la elíptica, consulte a su médico.**

**Esta advertencia es especialmente importante para personas de edades superiores a 35 años o con problemas de salud.**

1.- Los sistemas de monitorización de pulso pueden ser poco precisos.

Si sufre mareos, náuseas, dolor en el pecho o cualquier otro síntoma durante la utilización de este aparato, PARE el ejercicio. ACUDA A UN MÉDICO INMEDIATAMENTE

2.- Trabaje en el nivel de ejercicio recomendado, no llegue al agotamiento. El uso incorrecto o el exceso de ejercicio repercute negativamente en su salud.

3.- Antes de utilizar este aparato, realice un calentamiento con ejercicios de estiramiento.

#### INDICACIONES GENERALES

1.- Retire todas las partes del cartón de embalaje e identifíquelas con respecto al listado, para asegurarse

de que no falta ninguna. No elimine el cartón hasta haber montado la elíptica completamente.

2.- Utilice el aparato siempre de acuerdo con las instrucciones. Si encuentra algún componente defectuoso durante el montaje o comprobación del aparato, o si oye algún ruido extraño durante la utilización, pare y contacte con el servicio de asistencia técnica oficial. No utilice este aparato hasta que se haya solucionado el problema.

3.- Compruebe la elíptica antes de comenzar el ejercicio, para asegurarse de que se han montado todas las piezas y que las tuercas, tornillos, pedales y brazos se han apretado correctamente antes del uso.

4.- Utilice sólo componentes originales del fabricante. El uso de otros componentes o modificaciones en la máquina invalida la garantía.

5.- Utilice el aparato sobre una superficie sólida y a nivel. NO utilice la elíptica cerca del agua o al aire libre.

6.- Por razones de seguridad, el equipo deberá disponer a su alrededor de un espacio libre no inferior a 1 m. No coloque objetos cortantes alrededor de la máquina.

7 Utilice este aparato sólo para los fines descritos en este manual. NO utilice accesorios no recomendados por el fabricante.

8.- Mantenga las manos alejadas de las partes en movimiento.

9.- Utilice una indumentaria adecuada para la realización de ejercicio. No use prendas holgadas que podrían engancharse en la elíptica. Utilice siempre calzado para correr o para aeróbic cuando utilice la máquina. Átese los cordones correctamente.

10.- Es responsabilidad del propietario asegurarse que todos los usuarios de la máquina estén adecuados e informados sobre todas las precauciones necesarias. Su unidad sólo puede ser usada por una persona al mismo tiempo.

11.- Revise periódicamente el apriete de los tornillos y reapriételos si es necesario. Compruebe ruidos extraños y contacte con el servicio de asistencia técnica oficial si tiene dudas.

#### INSTRUCCIONES PARA EL EJERCICIO.-

El uso de la bicicleta elíptica le reportará diferentes beneficios, mejorará su condición física, tono muscular y, junto con una dieta baja en calorías, le ayudará a perder peso.

##### 1. La fase de calentamiento.

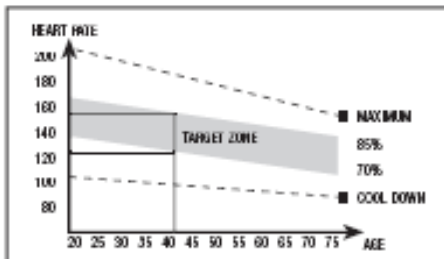
Esta fase acelera la circulación sanguínea en el cuerpo y pone a tono los músculos para el ejercicio. También reduce el riesgo de calambres y lesiones musculares. Es aconsejable realizar algunos ejercicios de estiramiento, según se muestra más adelante.

Realice cada estiramiento aproximadamente durante 30 segundos, no fuerce los músculos. Si siente dolor, PARE.



## 2. La fase de ejercicio.

En esta fase se realiza el esfuerzo más importante. Tras el ejercicio regular, los músculos de las piernas aumentarán su flexibilidad. Es muy importante mantener un ritmo constante. El ritmo de ejercicio será lo bastante alto para aumentar las pulsaciones hasta la zona objetivo que se muestra en el gráfico siguiente.



Esta fase debería durar un mínimo de 12 minutos aunque se recomienda a la mayoría de la gente comenzar con períodos de 10-15 minutos.

## 3. La fase de relajación.

Esta fase permite la relajación del sistema cardiovascular y muscular. Se trata de una repetición de los ejercicios de calentamiento, por ejemplo, reduciendo el ritmo, y continuando aproximadamente 5 minutos. Repita los ejercicios de estiramiento, y recuerde no forzar los músculos. Según transcurran los días, necesitará entrenamiento más prolongados y de mayor intensidad. Es recomendable ejercitarse un mínimo de tres días por semana, en días alternos.

### Tonificación muscular.

Para tonificar los músculos durante el ejercicio deberá seleccionar una resistencia alta. Esto implicará una mayor tensión sobre la musculatura de las piernas y quizás deba reducir el tiempo del ejercicio. Si también desea mejorar su forma física general, deberá cambiar su programa de entrenamiento. Realice los ejercicios de calentamiento y relajación de costumbre, pero cuando esté llegando al final de la fase de ejercicio, aumente la resistencia para someter sus piernas a un mayor esfuerzo. Deberá reducir la velocidad para mantener el ritmo cardíaco en la zona objetivo.

### Pérdida de peso.

En este caso, el factor importante es el esfuerzo realizado. Cuando más intenso y más prolongado sea

el trabajo, mayor será la cantidad de calorías quemadas. Efectivamente, el trabajo es el mismo que se realiza para mejorar la condición física, pero el objetivo es diferente.

## INDICACIONES GENERALES.-

Lea atentamente las instrucciones de este manual. Este le da indicaciones importantes sobre el montaje, seguridad y uso de la máquina.

**1** Esta unidad esta diseñada para uso semi profesional. El peso de usuario no debe exceder de 150kg.

**2** Mantenga las manos alejadas de cualquiera de las partes móviles de la unidad.

**3** Los padres y otras personas responsables de los niños deben de tener en cuenta la naturaleza curiosa de estos y que puede llevarles a situaciones y conductas que pueden resultar peligrosas. Esta unidad no ha de utilizarse en ningún caso como juguete.

**4** Es responsabilidad del propietario asegurarse que todos los usuarios de la máquina estén adecuados e informados sobre todas las precauciones necesarias.

**5** Su unidad sólo puede ser usada por una persona al mismo tiempo.

**6** Utilice prendas de vestir y calzado adecuado. Átese los cordones correctamente.

## INSTRUCCIONES DE MONTAJE.-

1. Saque la unidad de la caja y compruebe que tiene todas las piezas.

2.

**ATENCIÓN: Se recomienda la ayuda de una segunda persona, para la realización del montaje de esta máquina.**

### Fig.1 Lista de piezas

- (1) Cuerpo central.
- (2) Tubo de remo.
- (3) Tubo caballete trasero con tacos regulables.
- (4) Tubo manillar;
- (5) Bastón o brazo izquierdo.
- (6) Bastón o brazo Derecho.
- (7) Brazo inferior izquierdo.
- (8) Brazo inferior derecho.
- (9) Pedal pie izquierdo.
- (10) Pedal pie derecho.
- (11) Apoya pies Izquierdo.
- (12) Apoya pies Derecho.
- (13) Tubo caballete delantero con ruedas.
- (21) Eje de giro bastones.
- (92) Tapa trasera embellecedora.
- (101) Tapa embellecedora inferior de remo.
- (102) Tapa embellecedora manillar
- (103) Porta botellín.
- (104) Soporte de porta botellín.



- (105) Tapas traseras de cierre giro bastones.
- (106) Tapas delanteras de cierre giro bastones.
- (107) Tapas izquierdas de cierre inferior de bastones.
- (108) Tapas derechas de cierre inferior de bastones.
- (109) Tapa embellecedora izquierda rueda pedal del pie.
- (110) Tapa embellecedora derecha rueda pedal del pie.
- (111) Tapa embellecedora izquierda del eje biela.
- (122) Transformador.
- (123) Monitor.

## Fig.2 Tornillería

- (44) Tornillo de 5x20.
- (51) Tornillo de 5x12.
- (55) Arandela plana de D8.5x16
- (58) Arandela muelle M-8.
- (59) Tornillo de M-8x60.
- (64) Tornillo de M-8x15.
- (65) Tornillo de M-8x20.
- (66) Arandela plana de D8,4x38Ø.
- (69) Arandela plana de M-8X28Ø.
- (70) Placa soporte
- (80) Tornillo de M-8x70.
- (81) Tuerca Nylon de M-8.
- (82) Casquillo
- (83) Tornillo de M-5x25.
- (84) Tornillo de 4x25.
- (125) Arandela muelle M-10
- (126) Tornillo de M-8x20.
- Llave Allen 6mm.
- Llave Allen 6mm.
- Llave hexagonal de dos bocas.13-15

## 2. MONTAJE DE LOS TUBOS CABALLETE.-

**ATENCIÓN: Para la realización de este montaje se precisa la ayuda de una segunda persona.**

Acerque el tubo de caballete delantero con ruedas (13) al cuerpo central (1), posicionando las ruedas hacia delante de la unidad, Fig.3, Introduzca los tornillos (59) coloque las arandelas (55), las arandelas de muelle (58) y apriete fuertemente.

Coja el tubo caballete trasero con tacos regulables (3) y haciendo coincidir los puntos, Fig.4. Introduzca los tornillos (59) y apriete fuertemente.

A continuación coloque la tapa embellecedora trasera (92) y atorníllela con los tornillos (44) Fig.4.

**IMPORTANTE: Es aconsejable el reapretar los tornillos que se acaban de montar al mes de uso de la máquina.**

## 3. MONTAJE DEL TUBO REMO.-

Acerque el tubo de remo (2) al tubo saliente del cuerpo central (1), Fig.7, conexione los terminales Introduzca el tubo de remo (2) en el tubo saliente, del cuerpo central (1) en dirección a la flecha, Fig.7, teniendo cuidado de no pillar los cables.

Coloque los tornillos (64) junto con las arandelas (55) y las arandelas de muelle (58) Fig.7 y apriete fuertemente.

## 4. MONTAJE DE LOS TUBOS DE PIES.-

A continuación coja el pie izquierdo (9), (marcado con la letra L) e introduzca el casquillo del extremo, en el eje de rotación (E) del cuerpo principal (1) Fig.5.

Introduzca el tornillo (65) como se indica en la Fig.5 y coja la arandela plana (66) y la arandela muelle (58) y (125) y apriete fuertemente.

Coja el pie derecho (10), (marcado con la letra R) y realice el mismo montaje que ha realizado para el montaje del pie izquierdo Fig.5.

Coloque la tapa embellecedora de eje (111) izquierda y derecha, sujételas con los tornillos (51) como le muestra la Fig.5.

A continuación coloque las tapas embellecedoras (109 y 108) de las ruedas de los pies, atorníllelas con los tornillos (51) Fig.5.

## 5. MONTAJE DE LOS REPOSAPIÉS.-

Coja el reposapiés izquierdo (11) marcado con la letra (L), e introduzca el eje en el tirante del pie (9) Fig.5.

Realice el mismo montaje con el reposapiés derecho (12) marcado con la letra (R) en el tirante de pie (10) Fig.5.

**ATENCIÓN: Es aconsejable el reapretar los tornillos que se acaban de montar al mes de uso de la máquina.**

## 6. MONTAJE DE LOS BRAZOS.

Introduzca el brazo izquierdo (7) (marcado con la letra L) en el eje giro brazos Fig.8, coloque en los extremos del eje los tornillos (65) con arandela de muelle (58) y las arandelas planas (69) y ayudándose de las dos llaves combinadas apriete fuertemente.

Coja el brazo derecho (8), (marcado con la letra R) y realice el mismo montaje que ha realizado para el montaje del brazo izquierdo.

## 7. MONTAJE DEL TIRANTE DE PIES.-

Coja el tirante del pie (11) y posicónelo con el brazo inferior (7), como le muestra la Fig.8, haciendo coincidir los agujeros. Coloque los casquillos (82).

A continuación coloque el tornillo (80) y apriete con la tuerca (81).

Coja el tirante del pie (12) y posicónelo con el brazo inferior (8), como le muestra la Fig.8, haciendo coincidir los agujeros.

A continuación coloque el tornillo (80) y apriete con la tuerca (81).

A continuación coloque las tapas de cierre inferior de bastones (107 y 108), atorníllelas con los tornillos (83 y 51) Fig.8.

Si nota que los bastones tienen demasiada holgura axial, siga el siguiente procedimiento:

- Retire el tornillo de montaje de los bastones.

- Añada una o más de las arandelas (125) de 0.15 mm de espesor suministradas como se muestra en la figura 8.
- Reapriete el tornillo de los bastones.

## 8. MONTAJE DE LOS BRAZOS SUPERIORES.-

Una vez realizado el montaje de los brazos, coja el brazo superior (5) (marcado con la letra L) e introduzcalo en el saliente del brazo (7) Fig.9, haciendo coincidir los agujeros de los tornillos.

Coloque los tornillos (65) junto con las arandelas (55) y las arandelas de muelle (58) Fig.9 y apriete fuertemente.

Realice el mismo montaje con el brazo derecho (6) (marcado con la letra R), que el realizado con el brazo superior izquierdo.

## 9. MONTAJE DE LAS TAPAS EJE GIRO DE BRAZOS.-

Coja la tapa trasera (105) y la tapa delantera (106), posicíonelas en el tubo de remo (8) Fig.9

Y a continuación atorníllelas con los tornillos (51).

Coja la tapa trasera (105) y la tapa delantera (106), posicíonelas en el tubo de remo (7) Fig.9.

Y a continuación atorníllelas con los tornillos (51).

## 10. COLOCACIÓN DEL MANILLAR.-

Posicione el manillar (4) en el tubo de manillar (2), Fig.10, introduzca el cable del hand-grip por la ranura como muestra en la Fig.10, y sáquelo por la parte superior del tubo manillar.

Coloque los tornillos (126) Fig.10 y apriete fuertemente, coloque la tapa protección de brida (102).

## 11. MONTAJE DEL PORTA BOTELLINES.-

Posicione el porta botellin (103) en el tubo (2), seguido coja el soporte del botellin (104) y atorníllelos con los tornillos (84) Fig.10.

## 12.- MONTAJE MONITOR.-

A continuación conexione los terminales que salen del tubo manillar (2) y los terminales, que sale del monitor (123) Fig.11.

Coloque el monitor (123) sobre la chapa en el tubo manillar (2), como indica la Fig.11 teniendo cuidado de no pillar los cables.

Sujete el monitor con los tornillos (51) Fig.11.

## NIVELACIÓN.-

Una vez colocada la unidad en su lugar definitivo, para la realización del ejercicio, compruebe que el asentamiento en el suelo y su nivelación sean correctos. Esto se conseguirá roscando más o menos los pies regulables (90) como muestra la Fig.12.

## MOVIMIENTO Y ALMACENADO.-

La unidad está equipada con ruedas (93) como muestra la Fig.13 lo que hace más sencillo su movimiento.

Las ruedas que se encuentran en la parte delantera de su unidad, le facilitarán la maniobra de colocar su unidad en el emplazamiento escogido, levantando, ligeramente por la parte trasera.

Guarde su máquina en un lugar seco con las menores variaciones de temperatura posible.

## CONEXIÓN A LA RED.-

Introduzca la clavija (m) de enganche del transformador en el punto de conexión (k), del cuerpo central, (parte trasera inferior) Fig.14 y conecte el transformador (122) de corriente a la red de 230 V, Fig.14.

Para cualquier consulta, no dude en ponerse en contacto con el (S.A.T).Servicio de Asistencia Técnica, llamando al teléfono de atención al cliente (ver página final del presente manual).

**BH SE RESERVA EL DERECHO A MODIFICAR LAS ESPECIFICACIONES DE SUS PRODUCTOS SIN PREVIO AVISO.**

## English

### SAFETY INSTRUCTIONS.-

This elliptical has been designed and constructed to provide maximum safety. Nevertheless, certain precautions should be taken when using exercise equipment. Carefully read through the instructions contained in this manual. It provides you with important information about assembly, safety and use of the machine.

**Keep these instructions safe for future use.**

### USE

1. This unit has been designed for home use.
2. The user weight does not have to exceed 150 kg
3. This unit has a rotation speed independent system with a magnetic braking system.
4. This appliance has been tested and it complies with standard EN ISO 20957-1 and EN ISO 20957-9 under class H.B.
5. Parents and/or those responsible for children should always take their curious nature into account and how this can often lead to hazardous situations and behaviour resulting in accidents. This unit does not have to be used in any case like toy. DO NOT leave them unsupervised in the room where this machine is kept.
6. The elliptical trainer is not equipped with with a free wheel and therefore the moving parts cannot be stopped immediately.
7. This stationary training equipment is not suitable for high accuracy purposes
8. Disabled people should not use the machine without the assistance of a qualified person or a doctor.

### HEALTH HAZARDS

**Caution: Consult your doctor before beginning to use the elliptical. This advice is especially important for those over 35 or suffering from health problems.**

1. Heart rate monitoring systems can be inaccurate. If you experience dizziness, nausea, chest pains or any other symptom while using this appliance STOP the exercise. SEEK MEDICAL ATTENTION IMMEDIATELY.
2. Work at the recommended exercise level, do not overexert yourself. Incorrect or excessive exercising can endanger your health.
3. Do warm up stretching exercises before using the equipment

### GENERAL INSTRUCTIONS

1. Remove all the parts from the cardboard packaging and check them against the parts list to ensure that there is nothing missing. Do not throw the cardboard away until the elliptical trainer is fully assembled.
2. Always use the appliance in accordance with the

instructions. If you discover any defective component while assembling or checking the equipment, or if you hear any strange noise during exercise then stop and contact customer care service. Do not use the appliance until the problem has been solved.

3. Check the elliptical trainer before starting the exercise; to make sure that all of the parts are attached and that the nuts, bolts, pedals and focus bars have been tightened correctly prior to use.

4. Use original spares from supplier. The replacement or modification of any component, other than what is approved by supplier, will void your of warranty.

5. Use the appliance on a level, solid surface. DO NOT use the elliptical outdoors or close to water.

6. In the interest of safety, the equipment must have at least 1 metre of free space around it. Do not place sharp objects near the machine.

7 This appliance must only be used for the purposes described in this manual. DO NOT use accessories that are not recommended by the manufacturer.

8 Keep your hands well away from any of the moving parts.

9 Wear clothing suitable for doing exercise. Do not use baggy clothing that might get caught up in the elliptical. Always wear running shoes or trainers when using the machine. Make sure all laces/cords are tied correctly.

10 The owner is responsible for ensuring that anyone who uses the machine is duly informed about the necessary precautions.

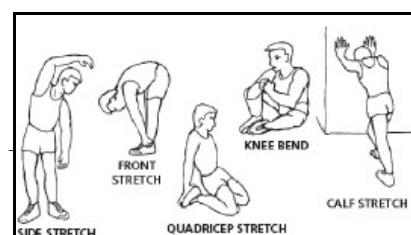
11. Check at regular intervals whether all screw connections are tight, and retighten them as required. Check regularly for damage and wear and contact customer care if any doubt.

### EXERCISE INSTRUCTIONS.-

Use of the ELLIPTICAL TRAINER offers various benefits; it will improve fitness, muscle tone and when used in conjunction with a calorie controlled diet it will help you to lose weight.

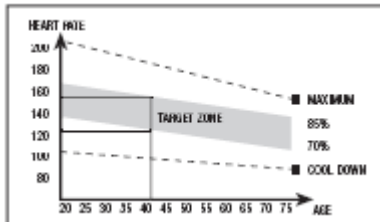
#### 1. Warm-up phase.

This phase speeds up the body's blood circulation and gets the muscles ready for exercise. It also reduces the risk of cramp and sprains. It is advisable to do some stretching exercises, as shown below. Each stretch should last approximately 30 seconds, do not overexert the muscles. If you feel pain, STOP.



## 2. Exercise phase.

This phase requires the greatest physical exertion. After regular exercise the leg muscles will become more flexible. It is important to keep the rhythm constant. The rhythm of the exercise should be fast enough to bring the heart rate into the target area, as shown on the following graph:



This phase should last at least 12 minutes, although it is advisable for most people to start off with sessions of 10-15 minutes.

## 3. Cool-down phase.

This phase allows the cardiovascular and muscle system to relax. It consists of repeating the warm-up exercises, i.e. reducing the rhythm and continuing for approximately 5 minutes. Repeat the stretching exercises but remember not to overexert the muscles. Eventually your training sessions will have to become longer and more intensive. It is advisable to exercise at least three days per week, on alternate days.

### Muscle toning.-

You should select a high exertion level in order to tone muscles during exercise. This entails greater stress on the leg muscles, so it may be wise to reduce exercise times. If you also wish to improve your overall fitness then you should change your training program. Do the warm-up and cool-down exercises as normal but when you are reaching the end of the exercise phase, increase the exertion level in order to make your legs work harder. You should reduce speed in order to keep your heart rate within the target area.

### Weight loss.

In this case the important factor is the effort made. The more intense and the longer the session, the greater the number of calories burned. Even though you are doing the same work as you do to improve fitness, the objective has changed.

## GENERAL INSTRUCTIONS.-

Carefully read through the instructions contained in this manual. It provides you with important information about assembly, safety and use of the machine.

**1** This unit has been designed for home use. The user weight does not have to exceed 150kg.

**2** Keep your hands well away from any of the moving parts.

**3** Parents and/or those responsible for children should always take their curious nature into account and how

this can often lead to hazardous situations and behaviour resulting in accidents. This unit does not have to be used in any case like toy.

**4** The owner is responsible for ensuring that anyone who uses the machine is duly informed about the necessary precautions.

**5** Your unit can only be used by one person at a time.

**6** Use suitable clothing and footwear. tie up your shoelace correctly

## 1.- ASSEMBLY INSTRUCTIONS.-

Take out all of the assembly pieces and remove the packing. Check that all of the assembly pieces are present, Fig.1.

**ATTENTION: The assistance of a second person is recommended when assembling this machine.**

## ASSEMBLY INSTRUCTIONS.-

**1.** Take the unit out of its box and make sure that all of the pieces are there:

**ATTENTION: The assistance of a second person is recommended when assembling this machine**

### Fig.1 Parts list

- (1) Main body.
- (2) Main post.
- (3) Rear stabiliser bar with adjustable feet.
- (4) Handlebar stem.
- (5) Left focus bar or arm.
- (6) Right focus bar or arm.
- (7) Bottom focus bar, left.
- (8) Bottom focus bar, right.
- (9) Pedal left foot.
- (10) Pedal right foot.
- (11) Left footrest.
- (12) Right footrest.
- (13) Front stabiliser bar with wheels.
- (21) Rod rotation axel.
- (92) Front bottom cover.
- (101) Bottom post cover.
- (102) Handlebar embellishment cover.
- (103) Bottle holder.
- (104) Bottle holder support.
- (105) Focus bars rotation lock rear covers.
- (106) Focus bars rotation lock front covers.
- (107) Focus bars bottom lock left covers.
- (108) Focus bars bottom lock right covers.
- (109) Left embellishment cover of foot pedal wheel.
- (110) Right embellishment cover of foot pedal wheel.
- (111) Crankshaft joint cover.
- (122) Transformer.
- (123) Monitor.

## Fig.2 Screws and fasteners.

(82) Bushing.  
(64) Screws M-8x15.  
(65) Screws M-8x20.  
(80) Screws M-8x70.  
(59) Screws M-8x60.  
(83) Screws M-5x25.  
(44) Screws 5x20.  
(51) Screws 5x12.  
(84) Screws 4x25.  
(55) Washers D-8.x16  
(66) Washers D8,4x38Ø.  
(69) Washers M-8X28Ø.  
(58) Spring washer M-8.  
(81) Nylon nuts M-8.  
(125) Spring washer M-10.  
(70) Support plate  
Allen key 6mm.  
Allen key 6mm.  
Double ended ring spanner 13-15.

## 2. FITTING THE STABILISER BARS.-

**ATTENTION: The assistance of a second person is required for this stage of the assembly.**

Bring the front stabiliser bar with wheels (13) to the main body (1) positioning the wheels at the front of the unit, Fig.3, Insert the screws (59), fit the washers (55) and spring washer (58), and tighten securely.

Take the rear stabiliser with adjustable feet (3), and line up the dots, Fig.4. Insert the screws (59), fit the washers (55) and spring washer (58), and tighten securely.

Next, fit the front trim cover (92) and tighten using screws (44) Fig.4.

**IMPORTANT: It is advisable to retighten these screws after one month of using the machine.**

## 3. FITTING THE MAIN POST.-

Next, bring the main post (2) up to boss on the main body (1), Fig.7, connect the terminals.

Slip the main post (2) over the boss on the main body (1) in the direction of the arrow, Fig.7, making sure not to snag any of the cables.

Refit the screws (64), the washers (55) and the spring washers (58), Fig.7, and tighten securely.

## 4. FITTING THE FOOT BARS.-

Then fit take the left foot (9) (marked with the letter "L") and insert the end bush onto the drive spindle (E) on the main body (1) Fig.5.

Insert screw (65), as shown in Fig.5, then fit the flat washer (69) and spring washer (58) and (125), and tighten securely.

Take the right foot bar (10), (marked with the letter "R") and go through the same assembly procedure as with the left Fig.5.

Place the left and right axel embellishment cover (111), fix them with screws (51) as shown in Fig.5.

Next place the foot wheel embellishment covers (108 and 109), screw them on with the screws (51) Fig.5.

## 5. FOOTREST ASSEMBLY.-

Pick up the left footrest (11) marked with the letter (L), and insert the axle in the foot strap (9) Fig.5.

Perform the same assemble with the right footrest (12) marked with the letter (R) in the foot strap (10) Fig.5.

**ATTENTION: It is advisable to retighten these screws after one month of using the machine.**

## 6. FITTING THE FOCUS BARS.-

Insert the left focus bar (7) (marked with the letter "L") onto the focus bar spindle Fig.8, fit the washered bolts (69) and spring washer (58) and (125) and the flat washers (65) and with the help of the box spanners tighten securely.

Take the right focus bar (8), (marked with the letter "R") and go through the same assembly procedure as with the left.

## 7. FITTING THE FOOT STRAP.-

Fit the foot strap (11) and position it with the lower focus bar (7) as shown in Fig.8, lining up the holes. Fit the bushings (82).

Next, insert the bolt (80) and tighten using nut (81). Fit the foot strap (12) and position it with the lower focus bar (8) as shown in Fig.8, lining up the holes.

Next, insert the bolt (80) and tighten using nut (81).

Next place the lower rod closure caps (107 and 108), fix with screws (83 and 51) Fig.8.

If you feel the foot strap has looseness, follow these steps:

- Remove the bolt.
- Add one or more 0.15 mm washers (125) as shown in figure 8.
- Tighten again bolt.

## 8. FITTING THE UPPER FOCUS BARS.-

Once you have assembled the top focus bars, take the lower focus bar (5) (marked with the letter "L") and insert it onto the boss for the top bar (7), Fig.9, lining up the holes for the screws.

Refit the screws (65), the washers (55) and the spring washers (58), Fig.9, and tighten securely.

Go through the same procedure for the lower right focus bar (6) (marked with the letter "R").

## 9. FITTING THE FOCUS BAR SPINDLE COVERS.-

Take the front (105) and rear (106) covers and position them on the main post (8), Fig.9. Now use the screws (51) to attach them to the post.

Take the front (105) and rear (106) covers and position them on the main post (7), Fig.9. Now use the screws (51) to attach them to the post.

# MOD. G868i

## **10. FITTING THE HANDLEBAR.-**

Bring the handlebar (4) up to the handlebar stem (2), Fig.10, insert the hand-grip cable (130) in through the slot as shown in Fig.10, and pull it out through the top of the handlebar stem.

Refit the screws (126), Fig.10, and tighten securely, then fit the bracket cover (102).

## **11. BOTTLE HOLDER ASSEMBLY.-**

Place the bottle holder (103) in the tube (2), next place the bottle holder support (104) and screw with screws (84) Fig.10.

## **12.- FITTING THE MONITOR.-**

Next, connect terminals, sticking out of the handlebar (2), and terminal, sticking out of the monitor (123), Fig.11.

Place the monitor (123) on top of the plate on the main post (2), as shown in Fig.11, making sure not to pinch the wires.

Use screws (51) to hold the monitor in place, Fig.11.

## **LEVELLING.-**

Once the unit has been placed into its final position, make sure that it sits flat on the floor and that it is level.

This can be achieved by screwing the adjustable feet (90) up or down, as shown in Fig.12.

## **MOVEMENT & STORAGE.-**

The unit is equipped with wheels (93), as shown in Fig.13, which make it easier to move. The two wheels at the front of the unit make it easier to place the unit in to any chosen position by lifting the rear slightly. Store your unit in a dry place, preferably not subject to changes in temperature.

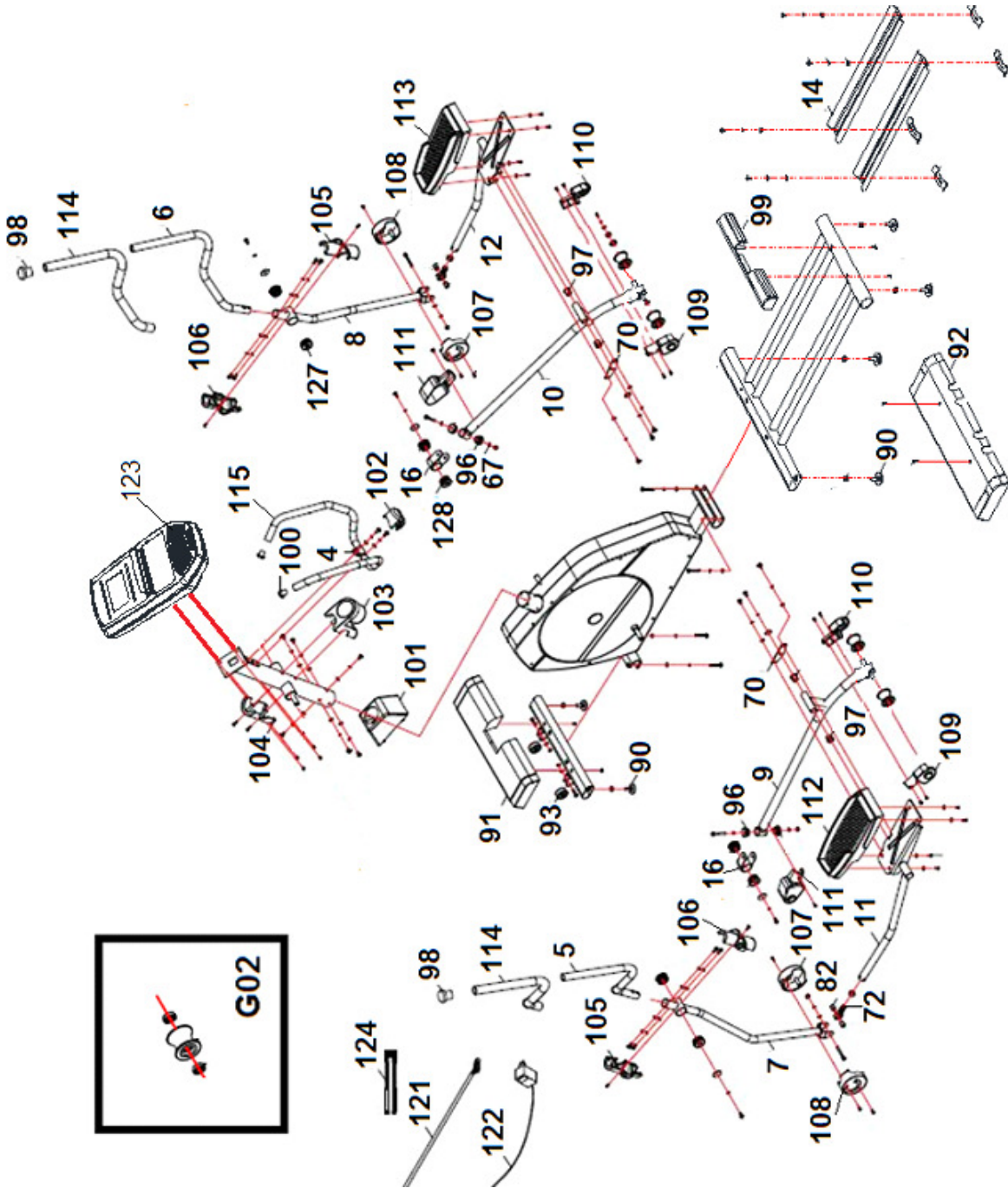
## **MAINS CONNECTION.-**

Insert the jack (m) for the transformer into the connection hole on the main body (k) (bottom, rear of the machine) and then plug the transformer (122) into a 230 V mains supply, Fig.14.

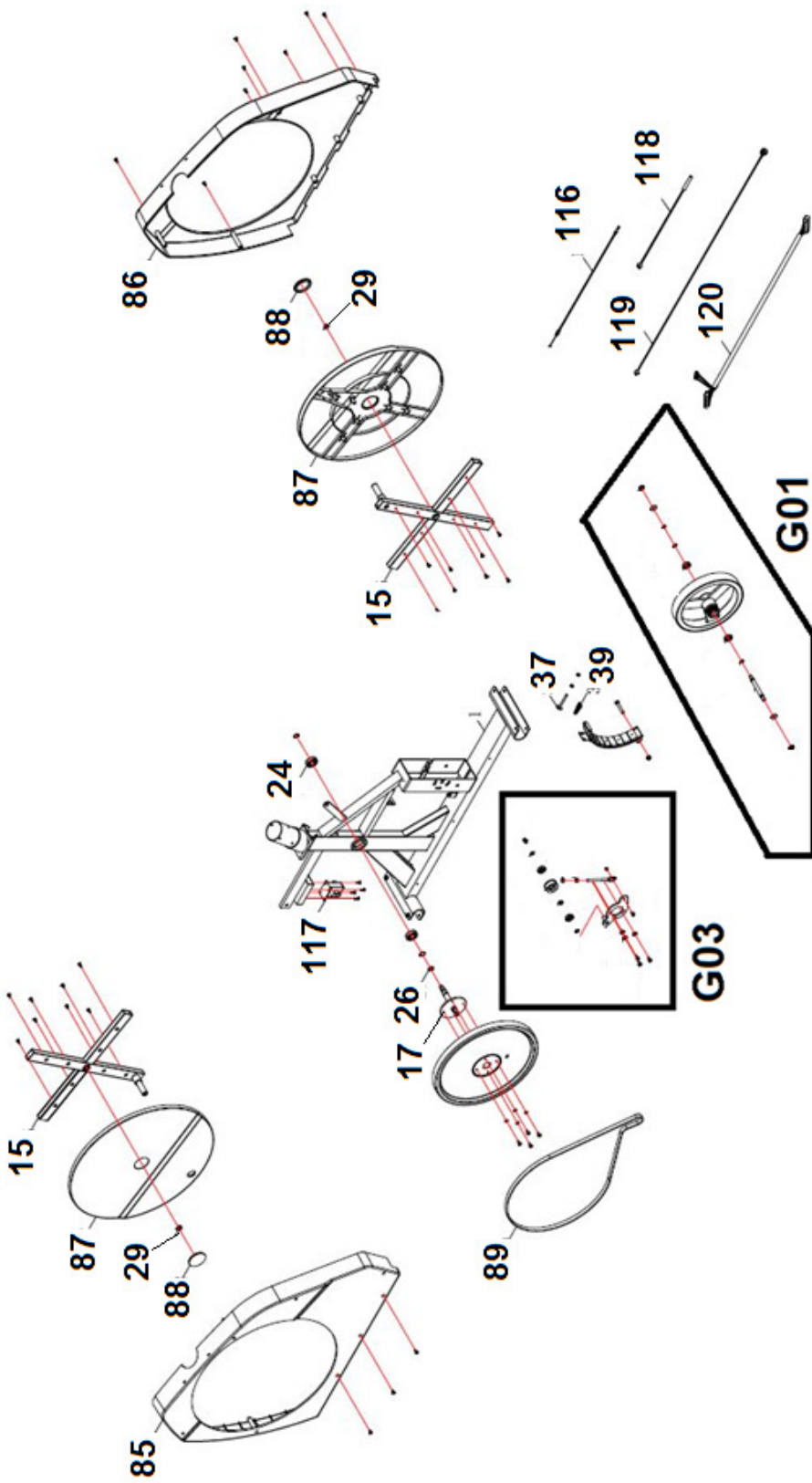
Do not hesitate to get touch with the Technical Assistance Service if you have any queries by phoning customer services (see last page in manual)

**BH RESERVES THE RIGHT TO MODIFY THE SPECIFICATIONS OF ITS PRODUCTS WITHOUT PRIOR NOTICE.**

# MOD. G868i



# MOD. G868i





# MOD. G868i

**Para pedido de repuesto:** Indicar el código de la pieza y la cantidad

**To order replacement parts:** State the part code and Quantity

**Pour toute commande pièces détachées:** Indiquer le code de la pièce et la quantité

**Bestellung von Ersatzteilen:** Bitte angeben Teil-code und Menge

**Para encomenda de peça de recambio:** Indicar o código da peça ea quantidade

**Per ordinare pezzi di ricambio:** Indicare il codice del pezzo e la quantità

**Bestellen van vervangingsonderdelen:** Geef het deel code en de hoeveelheid

**Ejemplo / E.g. / Exemple / Beispiel / Exemplo /Eempio / Bijvoorbeeld:** G860U002 1

| NO. | English Description               | Descripción en español       | Code     |
|-----|-----------------------------------|------------------------------|----------|
| 4   | Fixed handlebar                   | MANILLAR FRONTAL             | G860U004 |
| 5   | Upper Swing bar-left              | MANILLAR SUPERIOR IZQUIERDO  | G865N005 |
| 6   | Upper Swing bar-Right             | MANILLAR SUPERIOR DERECHO    | G865N006 |
| 7   | Lower swingbar-Left               | MANILLAR INFERIOR IZQUIERDO  | G868007  |
| 8   | Lower swingbar-Right              | MANILLAR INFERIOR DERECHO    | G868008  |
| 9   | Pedal support tube-Left           | TUBO SOPORTE PEDAL IZQUIERDO | G865N009 |
| 10  | Pedal support tube-Right          | TUBO SOPORTE PEDAL DERECHO   | G865N010 |
| 11  | Pedal tube-L                      | TUBO PEDAL IZQUIERDO         | G860U011 |
| 12  | Pedal tube-R                      | TUBO PEDAL DERECHO           | G860U012 |
| 14  | Aluminum Rail                     | CARRIL DE ALUMINIO           | G868014  |
| 15  | Disc Crank welding                | CRUCETA                      | G868015  |
| 16  | Connecting axel welding           | EJE PEDALIER                 | G860U016 |
| 17  | Crank axel welding                | EJE BIELA SOLDADO            | G860U017 |
| 21  | post axel                         | EJE PIVOTE MASTIL            | G860U021 |
| 24  | Bearing 6203Z                     | RODAMIENTO 6203Z             | G860U024 |
| 26  | Clip $\Phi$ 17                    | CLIP D17                     | G860U026 |
| 29  | Flange nut M10*1.25               | TUERCA M10X1,25              | G860U029 |
| 37  | Positioned screw set              | CONJUNTO POSICIONADOR        | G860U037 |
| 39  | Coil spring                       | MUELLE                       | G860U039 |
| 67  | Bushing $\Phi$ 10.8* $\Phi$ 8*4.4 | CASQUILLO D10,8XD8X4,4       | G860U067 |
| 70  | Support plate of pedal axel       | SOPORTE DEL EJE PEDAL        | G860U070 |
| 72  | Joint bearing M14                 | ROTULA M14                   | G860U072 |
| 82  | Fixed bushing                     | CASQUILLO FIJO               | G860U082 |
| 85  | Chain cover -left                 | TAPA CORREA IZQUIERDA        | G860U085 |
| 86  | Chain cover-Right                 | TAPA CORREA DERECHA          | G860U086 |
| 87  | Disc                              | DISCO                        | G868087  |
| 88  | cap of chain cover                | TAPON DE TAPA CADENA         | G860U088 |
| 89  | Belt J6-630                       | CORREA J6-630                | G860U089 |
| 90  | Adjusting pad                     | PATAS AJUSTABLES             | G860U090 |
| 91  | Deco cover of front stablizer     | TAPA CABALLETE DELANTERO     | G860U091 |
| 92  | Deco cover of middle stablizer    | TAPA CABALLETE INTERMEDIO    | G865N092 |
| 93  | wheel of stablizer                | RUEDA DE CABALLETE           | G860U093 |
| 96  | Bushing II                        | CASQUILLO 2                  | G860U096 |
| 97  | Axel bushing II                   | CASQUILLO DEL EJE            | G860U097 |

# MOD. G868i

|      |                                     |                               |           |
|------|-------------------------------------|-------------------------------|-----------|
| 98   | End cap of swing barΦ55*Φ26.8*33    | TAPON DE MANILLAR D55X26,8X33 | G860U098  |
| 99   | Deco cover of rear stablizer        | TAPA DE CABALLETE TRASERO     | G865N099  |
| 100  | end cap of handlebar                | TAPON DE MANILLAR             | G860U100  |
| 101  | deco cover of console post          | TAPA DE CABALLETE REMO        | G860N101  |
| 102  | deco cover of fixed handlebar       | TAPA DE MANILLAR FIJO         | G860U102  |
| 103  | front cover of bottle holder        | TAPA DELANTERA DEL            | G860U103  |
| 104  | rear cover of bottle holder         | TAPA IZQUIERDA DEL            | G860U104  |
| 105  | Front deco cover of swing bar       | TAPA DELANTERA DE BRAZO       | G865N105  |
| 106  | Rear deco cover fo swing bar        | TAPA TRASERA DE BRAZO         | G865N106  |
| 107  | Deco cover of pedal tube-L          | TAPA DEL TUBO PEDAL IZQUIERDO | G865N107  |
| 108  | Deco cover of pedal tube-R          | TAPA DEL TUBO PEDAL DERECHO   | G865N108  |
| 109  | Wheel cover-L                       | TAPA RUEDA IZQUIERDA          | G865N109  |
| 110  | Wheel cover-R                       | TAPA RUEDA DERECHA            | G865N110  |
| 111L | Deco cover of pedal support tube-*L | TAPA DEL TUBO SOPORTE PEDAL   | G865N111L |
| 111R | Deco cover of pedal support tube-R  | TAPA DEL TUBO SOPORTE PEDAL   | G865N111R |
| 112  | Pedal -left                         | PEDAL IZQUIERDO               | G860U112  |
| 113  | Pedal-Right                         | PEDAL DERECHO                 | G860U113  |
| 114  | foam of swing bar                   | GOMA MANILLAR SUPERIOR        | G865N114  |
| 115  | foam of fixed handlebar             | GOMA MANILLAR FIJO            | G860U115  |
| 116  | motor tension                       | CABLE TENSIÓN                 | G860U116  |
| 117  | motor                               | MOTOR MD3                     | 0190168   |
| 118  | SENSOR WIRE                         | SENSOR WIRE                   | 0190159   |
| 119  | DC WIRE                             | DC WIRE                       | 0190160   |
| 120  | lower computer wire                 | LOWER COMPUTER CABLE          | 0190157   |
| 121  | middle computer wire                | UPPER COMPUTER CABLE          | 0190156   |
| 122  | adaptor                             | ADAPTOR 6V 0,5A               | 0190174   |
| 123  | console M8+ BT4.0                   | Monitor M8+ BT4.0             | 0190471   |
| 124  | hand pulse wire&nad                 | HANDGRIP                      | G860U124  |
| 125  | Swing bar axle washer               | ARANDELA EJE BASTONES         | G860U125  |
| 127  | Bearing 6004Z                       | RODAMIENTO 6004Z              | G8680127  |
| 128  | Bearing 6904Z                       | RODAMIENTO 6904Z              | G8680128  |
| G01  | Flywheel set                        | Set volante                   | G860UG01  |
| G02  | Wheel set                           | Set rueda                     | G865NG02  |
| G03  | Idle set                            | Set tensor                    | G860UG03  |



|            |  |
|------------|--|
| Español    | Por medio de la presente <i>Exercycle S.L.</i> declara que este producto cumple con los requisitos esenciales y cualesquiera otras disposiciones aplicables o exigibles de las Directivas 2009/125/CE, 2011/65/CE, 2004/108/CE y 2006/95/CE. |
| English    | Hereby, <i>Exercycle S.L.</i> , declares that this product is in compliance with the essential requirements and other relevant provisions of Directives 2005/32/EC, 2011/65/EC, 2004/108/EC and 2006/95/EC.                                  |
| Français   | Par la présente <i>Exercycle S.L.</i> déclare que cette appareil est conforme aux exigences essentielles et aux autres dispositions pertinentes des directives 2009/125/CE, 2011/65/CE, 2004/108/CE et 2006/95/CE.                           |
| Deutsch    | Hiermit erklärt <i>Exercycle S.L.</i> , dass sich das Gerät in Übereinstimmung mit den grundlegenden Anforderungen und den übrigen einschlägigen Bestimmungen der Richtlinien 2009/125/EG, 2011/65/EG, 2004/108/EG und 2006/95/EG befindet.  |
| Português  | <i>Exercycle S.L.</i> declara que este producto está conforme com os requisitos essenciais e outras disposições das Directivas 2009/125/CE, 2011/65/CE, 2004/108/CE e 2006/95/CE.  |
| Italiano   | Con la presente <i>Exercycle S.L.</i> dichiara che questo prodotto è conforme ai requisiti essenziali ed alle altre disposizioni pertinenti stabilite delle direttive 2009/125/CE, 2011/65/CE, 2004/108/CE e 2006/95/CE.                     |
| Nederlands | Hierbij verklaart <i>Exercycle S.L.</i> dat het produkt in overeenstemming is met de essentiële eisen en de andere relevante bepalingen van richtlijnen 2009/125/EG, 2011/65/EG, 2004/108/EG en 2006/95/EG.                                  |

## **BH FITNESS SPAIN**

EXERCYCLE,S.L. (Manufacturer)  
P.O.BOX 195  
01080 VITORIA (SPAIN)  
Tel.: +34 945 29 02 58  
Fax: +34 945 29 00 49  
e-mail: sat@bhfitness.com  
www.bhfitness.com

### *POST-VENTA*

Tel: +34 945 292 012 /  
902 170 258  
Fax: +34 945 56 05 27  
e-mail: sat@bhfitness.com

## **BH FITNESS NORTH AMERICA**

20155 Ellipse  
Foothill Ranch  
CA 92610  
Tel: + 1 949 206 0330  
Toll free: +1 866 325 2339  
Fax: +1 949 206 0013  
e-mail:  
fitness@bhnorthamerica.com  
www.bhnorthamerica.com

## **BH FITNESS ASIA**

No.139, Jhongsan Rd.  
Daya Township  
Taichung 428, Taiwan. R.O.C.  
Tel.: +886 4 25609200  
Fax: +886 4 25609280  
e-mail: info@bhasia.com.tw

## **BH FITNESS PORTUGAL**

MAQUINASPORT, APARELHOS  
DE DESPORTO, S.A.  
Rua do Caminho Branco Lote 8, ZI  
Oiã 3770-068 Oiã  
Oliveira do Bairro (PORTUGAL)  
Tel.: +351 234 729 510  
Fax: +351 234 729 519  
e-mail: info@bhfitness.pt

### **BH SERVICE PORTUGAL**

Tel.: +351 234 729 510  
Fax: +351 234 729 519  
e-mail: info@bhfitness.pt

## **BH FITNESS MEXICO**

BH Exercycle de México S.A. de  
CV  
Eje 132 / 136  
Zona Industrial, 2A Secc.  
78395 San Luis Potosí  
S:L:P: MÉXICO  
Tel.: +52 (444) 824 00 29  
Fax: +52 (444) 824 00 31  
www.bhlatam.com.mx

## **BH FITNESS CHINA**

BH China Co., Ltd.  
Block A, NO.68, Branch Lane 455,  
Lane 822,  
Zhen Nan RD., Li Zi Yuan, Putuo,  
Shanghai 200331, P.R.C.  
Tel: +86-021-5284 6694  
Fax:+86-021-5284 6814  
e-mail: info@i-bh.cn

## **BH Germany GmbH**

Grasstrasse 13  
45356 ESSEN  
GERMANY  
Tel: +49 2015 997018  
e-mail: technik@bhgermany.com

## **BH FITNESS UK**

Tel: 02037347554  
e-mail: sales.uk@bhfitness.com

### **AFTER SALES – UK**

Tel.: 02074425525  
e-mail: service.uk@bhfitness.com

## **BH FITNESS FRANCE**

SAV FRANCE  
Tel : +33 0810 000 301  
Fax : +33 0810 000 290  
savfrance@bhfitness.com

BH SE RESERVA EL DERECHO A MODIFICAR LAS ESPECIFICACIONES DE SUS PRODUCTOS SIN PREVIO AVISO.

SPECIFICATIONS MAY BE CHANGED WITHOUT PRIOR NOTICE DUE TO OUR PROGRAMME OF CONTINUOUS PRODUCT DEVELOPMENT.

BH SE RÉSERVE LE DROIT DE MODIFIER LES SPECIFICATIONS DE SES PRODUITS SANS PRÉAVIS.

BH BEHALT SICH DAS RECHT VOR, ÄNDERUNGEN DER MODELL-ANGABEN OHRE VORHERIGE ANKÜNDIGUNG VORZUNEHMEN.

DATI TECNICI E COMMERCIALI RELATIVI AGLI ARTICOLI DEL PRESENTE CATALOGO POSSONO ESSERE SOGGETTI A VARIAZIONI SENZA ALGUN PREAVVISO.

BH SE RESERVA O DIREITO A MODIFICAÇÃO ESPECIFICAÇÕES DOS SEUS PRODUCTOS SEM PRÉVIO AVISO.  
DOOR KONSTANTE PRODUKTVERNIEUWING EN VERBETERING HOUDEN WIJ ONS HET RECHT VAN WIJZIGING VOOR ZONDER VOORAFGAAND BERICHT.