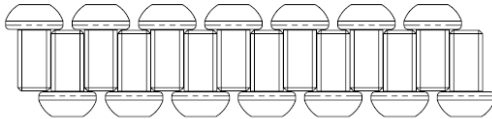
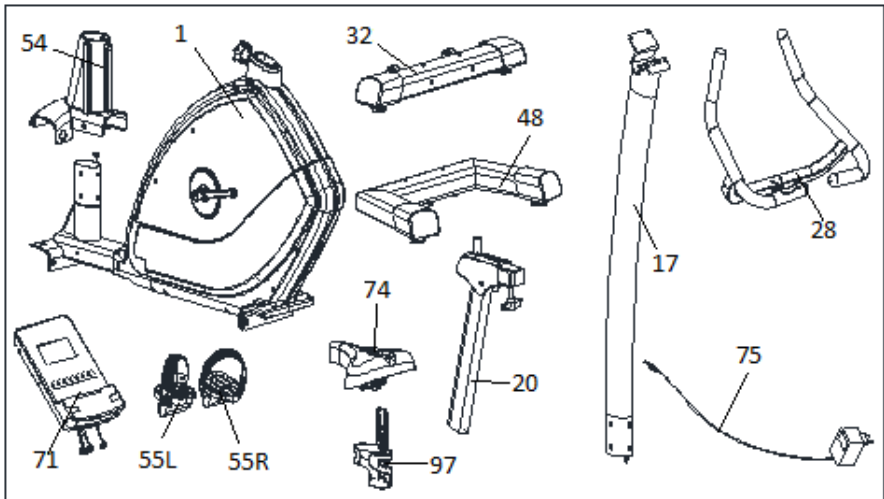


**H862i-H862TFT**



**Instrucciones de montaje y utilización**  
**Instructions for assembly and use**  
**Instruções de montagem e utilização**  
**Montage und gebrauchsanleitung**  
**Instruções de montagem e utilização**  
**Istruzioni di montaggio e uso**  
**Montage-en gebruiksinstructies**

Fig.1



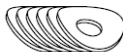
62 M8X15 14 u



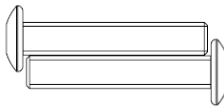
63 D 8.3XD16 10 u



64 D4X15 2u



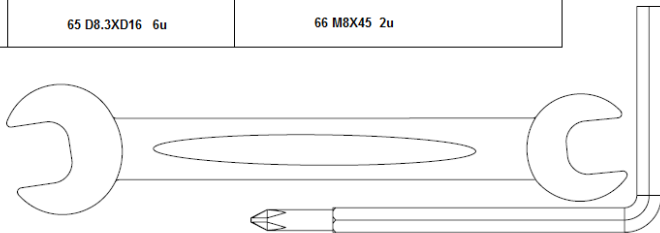
65 D8.3XD16 6u

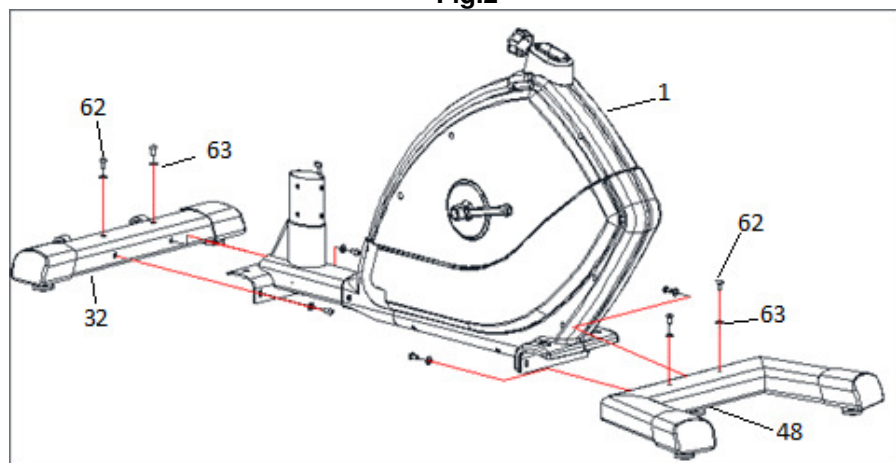
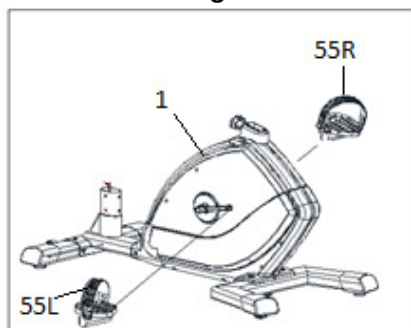
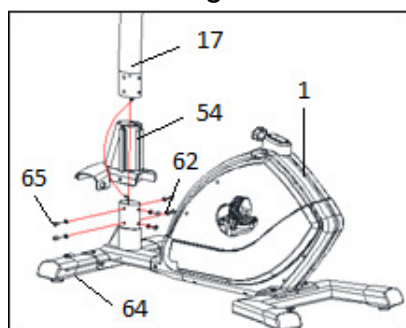
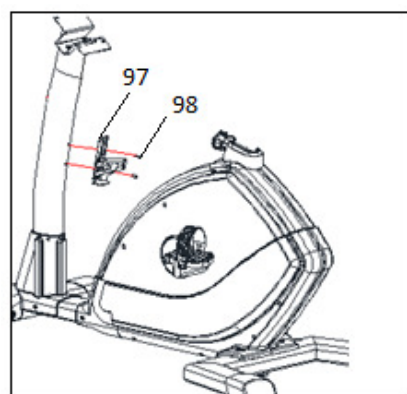
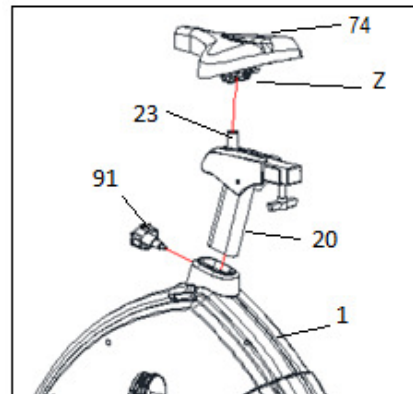


66 M8X45 2u

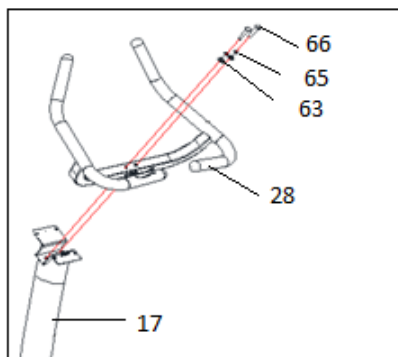


67 D8x1,5 2u

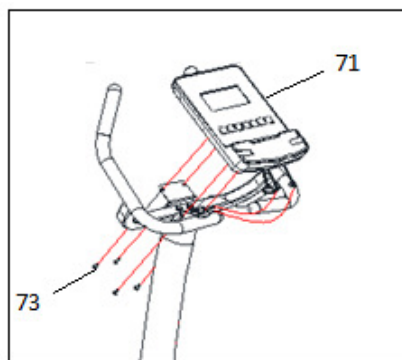


**Fig.2****Fig.3****Fig.4****Fig.5****Fig.6**

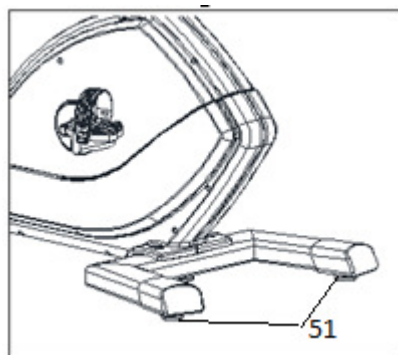
**Fig.7**



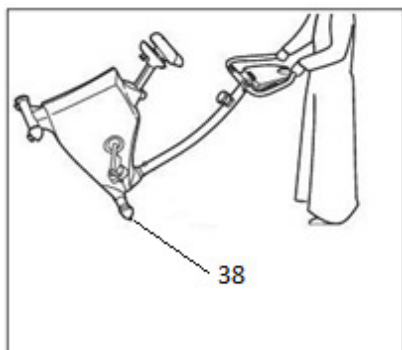
**Fig.8**



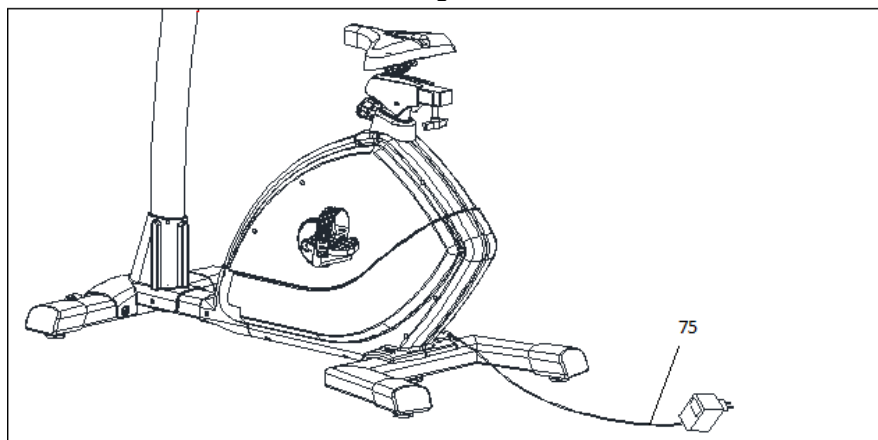
**Fig.9**



**Fig.10**



**Fig.11**



## **AVISO IMPORTANTE DE SEGURIDAD.- PRECAUCIONES.**

Esta bicicleta ha sido diseñada y construida de modo que proporcione la máxima seguridad. Sin embargo, deben aplicarse ciertas precauciones al utilizar aparatos de ejercicio. Lea el manual en su totalidad antes de montar y utilizar la bicicleta. Asimismo, cumpla con las siguientes precauciones de seguridad:

**1** Mantenga a los niños alejados de esta aparato en todo momento. NO los deje desatendidos en la habitación en la que guarda la bicicleta.

**2** Sólo puede utilizar el aparato una persona cada vez.

**3** Si sufre mareos, náuseas, dolor en el pecho o cualquier otro síntoma durante la utilización de este aparato, PARE el ejercicio. ACUDA A UN MÉDICO INMEDIATAMENTE.

**4** Utilice el aparato sobre una superficie sólida y a nivel. NO utilice la bicicleta cerca del agua o al aire libre.

**5** Mantenga las manos alejadas de las partes en movimiento.

**6** Utilice una indumentaria adecuada para la realización de ejercicio. No use prendas holgadas que podrían engancharse en la bicicleta. Utilice siempre calzado para correr o para aeróbic cuando utilice la máquina. Átense los cordones correctamente.

**7** Utilice este aparato sólo para los fines descritos en este manual. NO utilice accesorios no recomendados por el fabricante.

**8** No coloque objetos cortantes alrededor de la máquina.

**9** Las personas discapacitadas no deberán utilizar la máquina sin la asistencia de una persona cualificada o un médico.

**10** Antes de utilizar este aparato, realice un calentamiento con ejercicios de estiramiento.

**11** No utilice la bicicleta si no funciona correctamente.

**Precaución: Antes de comenzar a utilizar la bicicleta, consulte a su médico. Esta advertencia es especialmente importante para personas de edades superiores a 35 años o con problemas de salud. Lea todas las instrucciones antes de utilizar cualquier aparato de ejercicio. Guarde estas instrucciones.**

## **INDICACIONES GENERALES.-**

Lea atentamente las instrucciones de este manual. Este le da indicaciones importantes sobre el montaje, seguridad y uso de la máquina.

**1** Este aparato ha sido probado y cumple con la norma EN957 bajo la clase H.B. Peso máximo del usuario 130kg.

**2** Los padres y otras personas responsables de los niños deben tener en cuenta la naturaleza curiosa de estos y que puede llevarles a situaciones y conductas que pueden resultar peligrosas. Esta unidad no ha de utilizarse en ningún caso como juguete.

**3** Es responsabilidad del propietario asegurarse que todos los usuarios de la máquina estén adecuados e informados sobre todas las precauciones necesarias.

## **1. INSTRUCCIONES DE MONTAJE.-**

Saque la unidad de la caja y compruebe que tiene todas las piezas:

**Se recomienda la ayuda de una segunda persona para el montaje.**

(1) Cuerpo central; (17) Tubo manillar; (32) Tubo caballete con ruedas; (48) Tubo caballete con tacos regulables de altura; (71) Monitor con manillar (28); Embellecedor (54); (74) Sillín; (20) Tija de sillín; (55L) Pedal izquierdo; (55R) Pedal derecho;

(75) Transformador de corriente. Bolsa de tornillos que contiene: (62) Tornillos allen M8x15; (63) Arandela plana de M-8; (64) Tornillos Philips autoroscantes Ø4x15; (65) Arandela curva de Ø8; (66) Tornillos allen M8x45; (67) Arandela elástica Ø8; Llave de dos bocas hexagonal; Llave pedales; Llave Allen.

## **2. COLOCACIÓN DE LOS TUBOS CABALLETE.-**

Apoye el cuerpo central en el suelo, como muestra la Fig.2. Coja el tubo caballete con ruedas delantero (32).

Suelte los tornillos (62) con las arandelas (63) como se muestra en la Fig.2, introduzca los tornillos (62) con las arandelas planas (63) y apriete fuertemente con la llave allen.

Coja el tubo caballete con tacos regulables trasero (48), y posicónelo en el caballete trasero de la máquina, e introduzca los tornillos (62) con las arandelas planas (63), que ha soltado anteriormente y apriete fuertemente.

## **3. MONTAJE DE LOS PEDALES.-**

**Siga atentamente las instrucciones de montaje de los pedales, una colocación incorrecta podría dañar la rosca del pedal o de la biela.**

Las posiciones derecha e izquierda, habrán de tomarse montado el usuario en el sillín, en posición de hacer ejercicio.

El pedal derecho (55R), marcado con la letra (R) se enroscara en sentido de giro de las agujas del reloj, en la biela derecha marcada con la letra (R). Apriete fuertemente, Fig.3.

El pedal izquierdo, marcado con la letra (L), se enroscara en el sentido contrario a las agujas del reloj, en la biela izquierda, marcada con la letra (L). Apriete fuertemente Fig.3.

## **4. MONTAJE TUBO MANILLAR.-**

Introduzca el tubo manillar (17) por el tubo saliente (54) y por el tubo del cuerpo central (1). Conecte el conector que sale del tubo manillar (17) con el conector del cuerpo principal (1).

Coloque los tornillos (62) con arandelas curvas (65) como muestra la Fig.4, alinee el tubo manillar y apriete levemente. Coloque los tornillos (64) como muestra la Fig.4 y apriete levemente.

## **5. COLOCACION DEL PORTABOTELLIN.-**

Suelte los tornillos (98) situados en el tubo manillar (17), posicione el porta botellín (97) y atornille con los tornillos soltados anteriormente. Fig.5.

## **6. MONTAJE DEL SILLÍN.-**

A continuación coja el tubo horizontal del sillín (23) y monte el sillín (74), Fig.6, apriete las tuercas (Z).

### **REGULACION VERTICAL.-**

Para levantar o bajar la tija del sillín, afloje primero un poco el pomo de la tija de sillín (91) girándolo en el sentido contrario a las agujas del reloj. Tire del pomo y sin soltarlo, mueva la tija del sillín Fig.6.

Cuando este a la altura adecuada, suelte el pomo y el tubo quedara bloqueado en el agujero. Apriételo después girando el pomo (91) en el sentido de las agujas del reloj.

### **REGULACION HORIZONTAL.-**

Para regular el sillín en su posición horizontal, afloje el pomo del tubo horizontal del sillín mueva el sillín con el tubo a su posición adecuada y apriete fuertemente el pomo, Fig.6.

### **INCLINACION DEL SILLIN.**

El sillín se puede inclinar hacia delante o hacia atrás.

Afloje la tuerca (Z) mostrada en la Fig.6, colocada debajo del sillín, mueva el sillín a la inclinación que desee y a continuación apriete la tuerca fuertemente.

**No ajuste la inclinación del sillín cuando esté sentado en él.**

## **7. COLOCACIÓN DEL MONITOR.-**

Coloque el manillar (28) en el alojamiento del tubo (17) con los tornillos (66) y arandelas planas (65) y arandelas elásticas (63). Fig 7

Acerque el monitor (71) al tubo manillar (28). Fig.8, conexione los dos

terminales que salen del tubo manillar (17) y del monitor (71). Fig.8.

Introduzca el monitor (71) en el manillar (17), como indica la Fig.8 teniendo cuidado de no pillar los cables.

Coloque los tornillos (73) y comprobando que esta bien alineado el manillar y apriete fuertemente, todos los tornillos del tubo manillar, también los tornillos de la parte inferior que en el punto 4 se han dejado apretados levemente.

### **NIVELACIÓN.-**

Una vez colocada la unidad en su lugar definitivo, compruebe que el asentamiento en el suelo y su nivelación sean correctos.

Esto lo conseguirá roscando más o menos el pie regulable (51), Fig.9.

### **MOVIMIENTO Y ALMACENAJE.-**

La unidad esta equipada con ruedas (38) lo que la hace más sencillo su movimiento. Las dos ruedas que se encuentran en la parte delantera de su unidad, le facilitaran la maniobra de colocar su unidad en el emplazamiento escogido, como muestra la Fig.10.

Guárdela en un lugar seco con las menores variaciones de temperatura posible.

### **CONEXIÓN A LA RED.-**

Introduzca la clavija de enganche (m) del transformador (75) en el punto de conexión, del cuerpo central (1), (parte trasera inferior) y conecte el transformador de corriente a la red de 230 V, Fig.11.

Para cualquier consulta, no dude en ponerse en contacto con el (S.A.T).Servicio de Asistencia Técnica, llamando al teléfono de atención al cliente (ver página final del presente manual).

**BH SE RESERVA EL DERECHO A MODIFICAR LAS ESPECIFICACIONES DE SUS PRODUCTOS SIN PREVIO AVISO.**



## **IMPORTANT SAFETY**

### **ADVICE.-**

### **PRECAUTIONS.**

This bicycle has been designed and constructed to provide maximum safety. Nevertheless, certain precautions should be taken when using exercise equipment. Read the whole manual before assembling and using the bicycle. The following safety precautions should also be observed:

**1** Keep children away from this equipment at all times. DO NOT leave them unsupervised in the room where this bicycle is kept.

**2** It can only be used by one person at a time.

**3** If you experience dizziness, nausea, chest pains or any other symptom while using this appliance STOP the exercise. SEEK MEDICAL ATTENTION IMMEDIATELY.

**4** Use the appliance on a level, solid surface. DO NOT use the bicycle outdoors or close to water.

**5** Keep your hands well away from any of the moving parts.

**6** Wear clothing suitable for doing exercise. Do not use baggy clothing that might get caught up in the bicycle. Always wear running shoes or trainers when using the machine. Make sure all laces/cords are tied correctly.

**7** This appliance must only be used for the purposes described in this manual. DO NOT use accessories that are not recommended by the manufacturer.

**8** Do not place sharp objects near the machine.

**9** Disabled people should not use the machine without the assistance of a qualified person or a doctor.

**10** Do warm up stretching exercises before using the equipment.

**11** Do not use the bicycle if it is not working correctly.

**Caution: Consult your doctor before beginning to use the bicycle. This advice is especially important for those over 35 or suffering from health problems. Read all of the instructions before using any exercise equipment.**

**Keep these instructions safe for future use.**

## **GENERAL INSTRUCTIONS.-**

Carefully read through the instructions contained in this manual. It provides you with important information about assembly, safety and use of the machine.

**1** This appliance has been tested and it complies with standard EN957 under class H.B., suitable for semi-professional use. User maximum weight 130kg.

**2** Parents and/or those responsible for children should always take their curious nature into account and how this can often lead to hazardous situations and behaviour resulting in accidents. Under no circumstances should this appliance be used as a toy.

**3** The owner is responsible for ensuring that anyone who uses the machine is duly informed about the necessary precautions.

## **1. ASSEMBLY INSTRUCTIONS.-**

Take the unit out of its box and make sure that all of the pieces are there:

**The assistance of a second person is advisable for the assembly work.**

(1) Main body; (17) handlebar stem; (32) Stabiliser bar with wheels; (48) Stabiliser bar with adjustable blocks; (71) Monitor with handlebar(28); (54) Saddle post cover; (74) Saddle; (20) Saddle post; (55L) Left pedal; (55R) Right pedal; (75) Mains transformer; Bag of screws containing: (62)Allen Screws M8x15; (63) Flatwashers M8; (64) Philips autoscrews Ø4x15; (65) Curved washer Ø8; (66) Allen screws M8x45; (67) Spring washer Ø8; Allen spanner;Opening spanner; Tilt spanner.

## **2. FITTING THE STABILISER BARS.-**

Rest the main body on the floor as shown in Fig.2. Take hold of the front stabiliser bar fitted with wheels (32).

Remove the bolts (62) and their washers (63), and refit the bolts (62) with the flat washers (63). Tighten securely.

Take the rear stabiliser with adjustable feet (48) and position it on the machine's rear stand, insert the bolts (62) with the flat washers and nuts, tighten securely. Fig.2.

## **3. ATTACHING THE PEDALS.-**

The assembly instructions for the pedals must be followed to the letter, fitting these incorrectly could damage the screw thread on the pedal or the crank. Right and left refer to the position that the user adopts when

sitting on the saddle to do the exercises.

The right-hand pedal (55R), marked with the letter (R), screws onto the right-hand crank, also marked with an (R), in a clockwise direction. Tighten securely, Fig.3.

The left-hand pedal (44L), marked with the letter (L), screws onto the left-hand crank, also marked with an (L), in an anti-clockwise direction. Tighten securely Fig.3.

## **4. FITTING THE HANDLEBAR STEM.-**

Insert the handlebar stem (17) onto the other stem (54) and onto the boss on the main body taking care not to pinch the cables. Connect the cables from handlebar stem (17) and main body (1).

Fit the bolts (62) with curved washers (65), as shown in Fig.4, align the handlebar stem and hand tighten.

Fit the bolts (64) as shown in Fig.4 and hand tighten.

## **5. FITTING THE BOTTLE HOLDER.-**

Release the screws (98) on the handlebar (17), position the bottle holder (97) and secure it by using the screws removed previously.

## **6. INSTRUCTIONS FOR FITTING THE SADDLE**

Next, take the horizontal tube for the saddle (23) and attach the saddle (74) to it, Fig.6, tighten the nuts (Z).

### **VERTICAL ADJUSTMENT.**

In order to raise or lower the saddle post, first loosen off the control knob (91) on the saddle post a little by turning it in an anticlockwise direction,

pull the control knob back and without releasing it, move the saddle post up or down, Fig.6. When it is at the right height release the knob and it will lock into a hole on the saddle post. Tighten it up by turning the control knob (91) in a clockwise direction.

#### **HORIZONTAL ADJUSTMENT.**

To adjust the saddle's horizontal position, loosen the control knob on the saddle's horizontal bar and move the saddle, along with the bar, into the desired position, then tighten the control knob securely, Fig.6.

#### **TILTING THE SADDLE.**

The saddle can be tilted backward or forward. Loosen off nut (Z) shown in Fig.6, located under the saddle, tilt the saddle into the desired position and then retighten the nut securely.

**Do not adjust the tilt of the saddle while you are still sitting on it.**

### **7. FITTING THE MONITOR.-**

Attach the handlebar (28) into the bracket of post tube, then fixed the handle with Allen screw (66), flat washer (65) and spring washer (63) securely.

Bring the monitor (71) to the handlebar stem (17) Fig.8, connect the two terminals coming out of the handlebar stem (17) and the monitor (71), Fig.8.

Insert the monitor (71) onto the handlebar stem (13), as shown in Fig.8, making sure not to pinch any of the cables. Fit the bolts (73) making

sure that the handlebar is aligned correctly, securely tighten all of the bolts on the handlebar stem including the bolts at the base which were left hand tight in point 4.

#### **LEVELLING.-**

Once the unit has been placed into its final position, make sure that it sits flat on the floor and that it is level. This is achieved by screwing the adjustable foot (51) up or down, Fig.9.

#### **MOVEMENT & STORAGE.-**

The unit is equipped with wheels (38) to make it easier to move about. The two wheels at the front of the unit make it easier to place the unit in any chosen position, as shown in the Fig.10.

Store it in a dry place, preferably not subject to changes in temperature.

#### **MAINS CONNECTION.-**

Insert the jack (m) on the transformer (75) into the connection hole on the main body (1) (bottom, rear of the machine) and then plug the transformer into a 230 V mains supply, Fig.11.

Do not hesitate to get touch with the Technical Assistance Service if you have any queries by phoning customer services (see last page in manual)

**BH RESERVES THE RIGHT TO MODIFY THE SPECIFICATIONS OF ITS PRODUCTS WITHOUT PRIOR NOTICE**

## **IMPORTANTES CONSIGNES DE SÉCURITÉ.- PRÉCAUTIONS.**

Cette bicyclette a été conçue et fabriquée de façon à ce qu'elle puisse offrir une sécurité maximale. Néanmoins, l'utilisateur est tenu de prendre certaines précautions au cours de ses entraînements. Avant de monter et d'utiliser ce vélo, veuillez lire attentivement cette notice et respecter les normes de sécurité indiquées ci-après:

**1** Les enfants doivent être tenus à l'écart de cette machine. **NE PAS** laisser les enfants sans surveillance dans la pièce où se trouve la bicyclette.

**2** Cet appareil ne peut être utilisé que par une personne à la fois.

**3** En cas de malaises, nausées, douleur dans la poitrine ou tout autre symptôme durant l'utilisation de cet appareil, **ARRÊTEZ** l'exercice et **CONSULTEZ UN MÉDECIN**

**4** Cet appareil doit être utilisé sur une surface solide et bien nivelée. **NE PAS** utiliser le vélo à proximité de l'eau ni en plein air.

**5** Tenir les mains à l'écart des éléments mobiles de la bicyclette.

**6** Portez les vêtements appropriés pour réaliser vos exercices. Ne pas porter de vêtements amples qui risqueraient d'être happés par les pièces mobiles du vélo. Pour utiliser la machine, chaussez des chaussures de sport appropriées pour ce faire. Nouez bien vos lacets de chaussures.

**7** Cet appareil ne doit être utilisé qu'aux fins indiquées dans cette notice. **NE**

pas utiliser d'accessoires autres que ceux recommandés par le fabricant.

**8** Ne pas poser d'objets coupants aux abords de la machine.

**9** Les personnes handicapées ne pourront utiliser la machine que si elles sont accompagnées par une personne qualifiée pour ce faire ou par un médecin.

**10** Avant d'utiliser cet appareil, l'utilisateur doit faire des échauffements par l'intermédiaire d'exercices d'étirement.

**11** Ne pas utiliser le vélo s'il fonctionne incorrectement.

**Précaution: Consultez votre médecin avant d'entreprendre des exercices sur cette machine. Cette remarque s'adresse plus particulièrement aux personnes âgées de + de 35 ans et aux personnes qui ont des problèmes de santé.**

**Conservez cette notice.**

## **CONSIGNES GÉNÉRALES**

Lire cette notice très attentivement. Elle contient d'importantes informations sur le montage, la sécurité et l'utilisation de la machine.

**1** Cet appareil a fait l'objet de tests et répond à la norme EN957, classe H.B. et convient à l'usage semi-professionnel. Poids maximum de l'utilisateur: 130kg.

**2** Les parents ou personnes à qui des enfants ont été confiés doivent tenir compte de leur soif de curiosité qui peut les conduire à avoir des conduites risquant de se traduire par des situations dangereuses. Cet appareil n'est pas un jouet.

**3** Il incombe au propriétaire de vérifier si tous les utilisateurs de la machine sont habilités pour le faire et de leur fournir les informations requises à propos des précautions à prendre.

## **1 MONTAGE.-**

**Pour le montage il est conseillé de se faire aider par une autre personne.**

Sortez l'unité de la boîte d'emballage et vérifiez qu'il ne manque aucune pièce: (1) Corps central, (17) Tube guidon, (32) Tube support avec roulettes, (48) Tube support avec taquets réglables pour la hauteur, (71) Moniteur avec guidon (28) (54) Embellisseurs tige, (74) Selle; (20) Tige de la selle, (55L) Pédale gauche, (55R) Pédale droite, (75), Transformateur de courant; Pochette vis contenant: (62) allen vis M8x15; (63) Rondelles plates de M4; (64) Philips vis Ø4x15 (65) Curves de Rondelles de Ø8; (66) allen vis M8x45 (67) rondelle d'arrêt de Ø8; Clé hexagonale, Clé combinée; Pédale Clé Allen .

## **2. MONTAGE DES TUBES SUPPORT.-**

Appuyer le corps central sur le plancher, comme indiqué dans la Fig.2, Prendre le tube support avant avec roulettes (32).

Dévisser les vis (62) et les rondelles (63) comme indiqué dans la Fig.2, introduire les vis (62) avec les rondelles plates solidement.

Prendre le tube support arrière avec taquets réglables (48) et placez-le sur le support arrière de la machine, ensuite introduire les vis (62) avec les rondelles plates (63) solidement.Fig.2.

## **3. MONTAGE DES PÉDALES.-** **Suivre attentivement les instructions de montage des pédales, car un mauvais montage peut endommager le filetage de la pédale ou de la bielle.**

Pour prendre la position droite et la position gauche, l'utilisateur doit être assis sur la selle et en position de réalisation de l'exercice.

La pédale droite (55R), signalée par la lettre (R) devra être vissée dans le sens de rotation des aiguilles d'une montre, sur la bielle droite, signalée par la lettre (R). Vissez très fort, Fig.3. La pédale gauche (55L), signalée par la lettre (L) devra être vissée dans le sens contraire à celui des aiguilles d'une montre, sur la bielle gauche signalée par la lettre (L). Vissez très foro Fig.3.

## **4. MONTAGE DU TUBE DU GUIDON.-**

Introduisez le tube guidon (17) dans le tube (54) et dans le tube qui dépasse du corps central (1). Connectez les deux bornes qui dépassent du tube guidon (17) et du corps central (1).

Placez les vis (62) et les rondelles (65) comme indiqué dans la Fig.4, alignez le tube guidon et vissez légèrement.

Placez les vis (64) comme indiqué dans la Fig.4.

## **5. MISE EN PLACE DU PORTE-BOUTEILLE.-**

Ensuite dévisser les vis (98) placées sur le tube guidon (17), placer le porte-bouteille et fixez-le avec les vis (98) dévissées précédemment. Fig. 5.

## **6. MONTAGE DE LA SELLE.-**

Tirez le pommeau en arrière et sans le lâcher, baissez le tube de la tige. Prenez le tube horizontal de la selle (23), montez la selle (74), Fig.6, vissez les écrous (Z).

### **RÉGLAGE VERTICAL.**

Pour lever ou pour baisser la tige de la selle, dévissez d'abord légèrement le pommeau de la tige de la selle (91) en le tournant dans le sens contraire à celui des aiguilles d'une montre, tirez le pommeau et sans le lâcher, bougez la tige de la selle, Fig.6. Quand la selle sera à la hauteur requise, lâchez le pommeau et le tube sera alors bloqué dans le trou. Ensuite, vissez en tournant le pommeau (91) dans le sens des aiguilles d'une montre.

### **RÉGLAGE HORIZONTAL**

Pour régler la selle sur la position horizontale, dévissez le pommeau du tube horizontal de la selle, bougez la selle avec le tube sur la position souhaitée et vissez très fort le pommeau, Fig.6.

### **INCLINAISON DE LA SELLE**

Possibilité d'incliner la selle en avant ou en arrière. Pour ce faire, dévissez l'écrou (Z) indiqué dans la Fig.6, placé sous la selle, placez la selle à l'inclinaison voulue puis vissez l'écrou très fort.

**Ne pas régler l'inclinaison de la selle en étant assis dessus.**

## **7. MISE EN PLACE DU MONITEUR.-**

Placer le guidon (28) dans le tube de boîtier (17) avec des vis (66) et les rondelles plates (65) et des rondelles élastiques (63). Fig 7

Approchez le moniteur (71) au tube guidon (28) Fig.8, connectez les deux bornes qui dépassent du tube guidon (17) et du moniteur (71), Fig.8.

Introduisez le moniteur (71) dans le tube guidon (17) comme indiqué dans la Fig.8. en veillant à ne pas pincer les câbles.

Placez les vis (73) et en vérifiant le bon alignement du guidon, vissez très fort toutes les vis du tube guidon et celles de la partie inférieure, qui au point 4, ont été légèrement vissées.

### **NIVELLEMENT.-**

Après avoir installé la machine à l'endroit défini qui lui est réservé, vérifiez la bonne assise au sol et le bon nivellement en vissant plus ou moins le pied réglable (51), Fig.9.

### **DÉPLACEMENT & RANGEMENT.-**

Des roulettes sont placées (38) sur la machine afin de pouvoir la déplacer facilement. Les deux roulettes placées en partie avant de l'appareil vous permettront de la placer facilement à l'emplacement souhaité, comme indiqué dans la Fig.10. Cet appareil doit être rangé dans un endroit sec, à l'abri des écarts de températures.

### **BRANCHEMENT AU RÉSEAU.-**

Introduire la fiche de branchement (m) du transformateur (75) dans le point de connexion du corps central (1), (partie arrière inférieure) et connectez le transformateur de courant au secteur 230 V, Fig.11.

Pour toute information complémentaire et en cas de doute sur le bon état de l'une quelconque partie de la machine, l'hésitez pas à appeler le Service d'Assistance Technique (SAT) au numéro de téléphone d'Assistance Clientèle qui figure à la dernière page de cette notice.

**BH SE RÉSERVE LE DROIT DE  
MODIFIER LES CARACTÉRIS-  
TIQUES DE SES PRODUITS SANS  
PRÉAVIS**

## **WICHTIGER SICHERHEITSHINWEIS.- VORSICHTSMASSNAHMEN.**

Dieses Fahrrad wurde so entwickelt und konstruiert, dass es maximale Sicherheit bietet. Trotzdem müssen bestimmte Sicherheitshinweise bei der Benutzung von Trainingsgeräten beachtet werden. Lesen Sie bitte das gesamte Handbuch, bevor Sie das Gerät montieren und benutzen. Befolgen Sie bitte nachstehende Vorsichtsmaßnahmen:

**1** Halten Sie Kinder von dem Gerät fern. Lassen Sie sie NICHT unbeaufsichtigt in dem Raum, in dem das Fahrrad aufbewahrt wird.

**2** Das Gerät darf immer nur von einer Person gleichzeitig benutzt werden.

**3** Bei Schwindelgefühl, Übelkeit, Brustschmerz oder sonstigen Symptomen, die bei der Benutzung des Geräts auftreten, BRECHEN sie die Übung AB. WENDEN SIE SICH SOFORT AN EINEN ARZT.

**4** Stellen Sie das Gerät auf eine fest und ebene Fläche. Benutzen Sie das Gerät nicht in der Nähe von Wasser oder im Freien.

**5** Berühren Sie die in Bewegung befindlichen Teile nicht mit den Händen.

**6** Tragen Sie während des Trainings geeignete Kleidung. Weite Kleidung kann sich im Fahrrad verklemmen. Benutzen Sie Jogging- oder Aerobic-Schuhe. Achten Sie darauf, dass die Schnürsenkel fest gebunden sind.

**7** Benutzen Sie dieses Gerät nur zu den in diesem Handbuch aufgeführten Zwecken. Verwenden Sie nur Zubehörteile, die vom Hersteller des Geräts empfohlen werden.

**8** Achten Sie darauf, dass sich in der Nähe des Gerätes keine scharfen Gegenstände befinden.

**9** Behinderte Personen dürfen das Gerät nur mit Unterstützung durch qualifiziertes oder medizinisches Personal benutzen.

**10** Bevor Sie das Gerät benutzen, führen Sie zum Aufwärmen Streckübungen durch.

**11** Benutzen Sie das Gerät nicht, wenn es nicht einwandfrei funktioniert.

**Achtung: Bevor Sie das Gerät benutzen, konsultieren Sie bitte Ihren Arzt. Dieser Hinweis ist besonders wichtig für Personen, die älter als 35 sind oder gesundheitliche Probleme haben.**

**Bewahren Sie diese Anleitungen gut auf.**

## **ALLGEMEINE HINWEISE.-**

Lesen Sie diese Anleitungen aufmerksam. Sie finden hier wichtige Hinweise zur Montage, Sicherheit und Benutzung des Geräts.

**1** Dieses Gerät wurde getestet und erfüllt die Anforderungen der Norm EN957 in Klasse H.B. für halbprofessionelle Anwendung. Maximales Benutzergewicht 130kg.

**2** Eltern bzw. Aufsichtspflichtige von Kindern sollten deren natürliche Neugier berücksichtigen, die u.U. gefährliche Situationen und Verhaltensweisen mit sich bringen kann.

Dieses Gerät darf unter keinen Umständen als Spielzeug verwendet werden.



3 Der Eigentümer muss sich vergewissern, dass alle Benutzer des Geräts die notwendigen Sicherheitsvorkehrungen kennen und in geeigneter Weise beachten.

## 1. MONTAGEHINWEISE.-

**Es wird empfohlen, dass bei der Montage eine zweite Person behilflich ist.**

Nehmen Sie das Gerät aus der Verpackung und überprüfen Sie, ob alle Teile vorhanden sind:

Hauptrahmen; (17) Lenkerstange; (32) Ständerrohr mit Rädern; (48) Ständerrohr mit Stellschrauben für die Höhenverstellung; (71) Monitor mit Lenker; (28) und (54) Verkleidung Querstange; (74) Sattel; (20) Sattelstange; (55L) linkes Pedal; (55R) rechtes Pedal; (75) Stromtransformator. Tüte mit Schrauben: (62) Inbus-Schraube M8x15; (63) Flache Unterlegscheiben M4; (64) Inbus-Schraube Ø4x15; (65) Scheibe Kurve Ø8 (66) Inbus-Schraube M8x45; (67) Federscheibe Ø8; Doppelmaul-Sechskant-schlüssel; Pedal schlüssel; Inbus-schlüssel

## 2. MONTAGE DER RAHMENROHRE.-

Lagern Sie den Hauptkörper auf dem Boden, wie die Fig.2 zeigt Nehmen Sie das Rahmenrohr mit den Vorderrädern (32).

Lösen Sie die Schrauben (62) mit den Scheiben und führen Sie die Schrauben (62) mit den flachen Scheiben (63) ein, wie in Fig.2 ausgerichtet sind. Ziehen Sie fest an.

Nehmen Sie das Rahmenrohr mit verstellbaren hinteren Stützen (48) und positionieren Sie es auf dem hinteren Rahmen der Maschine und führen Sie

die Schrauben (62) mit den flachen Scheiben ein, die Sie vorher gelöst haben und ziehen Sie fest an.

Fig.2.

## 3. MONTAGE DER PEDALE.-

**Beachten Sie bitte bei der Montage der Pedale die Hinweise genau. Eine fehlerhafte Montage kann das Gewinde des Pedals oder der Kurbelstange beschädigen.**

Die Positionen rechts und links gelten aus der Sicht des in Trainingsposition auf dem Gerät befindlichen Benutzers. Das rechte Pedal (55R), (Markierung R) wird im Uhrzeigersinn auf die echte Kurbelstange, mit der Markierung R gedreht. Ziehen Sie es gut fest Fig.3. Das linke Pedal (55L), (Markierung L) wird gegen den Uhrzeigersinn auf die linke Kurbelstange mit der Markierung L gedreht. Ziehen Sie es fest an Fig.3.

## 4. MONTAGE DER LENKSTANGE.-

Setzen Sie die Lenkerstange (17) das abgehende Rohr (54) und dem Rohr-Hauptkörper (1). Achten Sie dabei darauf, dass die Kabel nicht eingeklemmt werden. Verbinden Sie die Klemmen die aus der Lenkerstange (17) und dem Rohr-Hauptkörper (1) kommen.

Setzen Sie die Schrauben (62) mit den Unterlegscheiben (65) ein Fig.4, richten Sie den Lenker aus und ziehen Sie die Schrauben leicht fest.

## 5. MONTAGE DES FLASCHENTRÄGERS.-

Sie anschliessend die Schrauben (98) am Lenkerrohr (17), positionieren Sie den Flaschenträger und schrauben Sie ihn mit den vorher gelösten Schrauben (98) an. Fig.5.

## **6. HINWEISE ZUR MONTAGE DES SATTELS.-**

Nehmen Sie dann die Querstange des Sattels (23) und montieren Sie den Sattel (74) Fig.6. Ziehen Sie die Muttern (Z) an.

### **VERTIKALEINSTELLUNG.**

Um die Sattelstange nach oben oder unten zu bewegen, lockern Sie zunächst den Knauf (91) etwas, indem Sie ihn gegen den Uhrzeigersinn drehen. Ziehen Sie dann an dem Knauf und bewegen Sie die Sattelstange Fig.6, ohne dabei den Knauf loszulassen. Wenn die gewünschte Höhe erreicht ist, lösen Sie den Knauf und die Stange rastet in der Öffnung ein. Drehen Sie dann den Knauf (91) im Uhrzeigersinn fest.

### **HORIZONTALAINSTELLUNG.**

Um die horizontale Position des Sattels einzustellen, muss der Knauf der Querstange des Sattels losgedreht, der Sattel mit der Stange auf die geeignete Position gebracht und der Knauf dann wieder festgedreht werden Fig.6.

### **NEIGUNG DES SATTELS.**

Der Sattel kann nach vorn oder nach hinten schräg gestellt werden. Lösen Sie die Mutter (Z) unter dem Sattel Fig.6, bringen Sie ihn in die gewünschte Neigung und ziehen Sie dann die Mutter wieder gut fest.

**Die Neigung des Sattels darf nicht reguliert werden, wenn man darauf sitzt.**

## **7. ANBRINGEN DES MONITORS.-**

Setzen Sie den Lenkerstange (28) in der Gehäuserohr (17) mit Schrauben (66) und Unterlegscheiben (65) und Federringen (63). Fig. 7

Führen Sie den Monitor (71) an die Lenkerstange (17) Fig.8 und verbinden Sie die Klemmen die aus der Lenkerstange (17) und dem Monitor (71) kommen Fig.8.

Setzen Sie den Monitor (71) auf die Lenkerstange (17) Fig.8, achten Sie dabei darauf, dass die Kabel nicht eingeklemmt werden.

Setzen Sie die Schrauben (73) Prüfen Sie, ob der Lenker korrekt ausgerichtet ist und ziehen Sie alle Schrauben der Lenkerstange gut fest. Auch die Schrauben des unteren Teils, die in Punkt 4 nur leicht angezogen wurden, müssen festgezogen werden.

### **NIVELLIEREN.-**

Wenn sich das Gerät an seinem endgültigen Aufstellungsort befindet, prüfen Sie, ob es einen stabilen Stand auf dem Boden hat und korrekt nivelliert ist. Die Nivellierung kann durch Drehen des einstellbaren Fußes (51) erfolgen Fig.9.

### **TRANSPORT UND AUFBEWAHREN.-**

Das Gerät verfügt über Räder (38), die seinen Transport erleichtern. Die beiden Räder befinden sich am vorderen Teil des Geräts. Mit ihrer Hilfe kann das Gerät einfacher an den gewünschten Aufstellort gebracht werden (siehe dazu Abbildung 10). Bewahren Sie das Gerät an einem trockenen Ort mit möglichst geringen Temperaturschwankungen auf.

## **NETZANSCHLUSS.-**

Stecken Sie den Steckverbindung (m) des Transformators (75) in den Anschluss am Hauptrahmen (1) (unten auf der Rückseite). Schließen Sie den Transformator dann an das 230 V-Netz Fig.11.

Sollten über den Zustand einer Komponente Zweifel bestehen, setzen Sie sich bitte mit dem (TKD)

Technischen Kundendienst in Verbindung, indem Sie das Servicetelefon anrufen (siehe letzte Seite des Handbuchs).

**BH BEHÄLT SICH DAS RECHT ZU  
ÄNDERUNGEN SEINER  
PRODUKTSPEZIFIZIERUNGEN  
OHNE VORHERIGE ANKÜNDIGUNG  
VOR.**

## **AVISO IMPORTANTE DE SEGURANÇA.- PRECAUÇÕES.**

Esta bicicleta foi desenhada e construída de modo a proporcionar a máxima segurança. No entanto, devem aplicar-se certas precauções ao utilizar aparelhos de exercício. Leia todo o manual antes de montar e utilizar a bicicleta. Além disso, cumpra as seguintes precauções de segurança:

**1** Mantenha as crianças afastadas deste aparelho em todo momento. NÃO as deixe sozinhas, sem estarem vigiadas no quarto onde guarda a bicicleta.

**2** Só pode utilizar o aparelho uma pessoa de cada vez.

**3** Se sofrer enjoos, náuseas, dor no peito ou qualquer outrosintoma durante a utilização deste aparelho, PARE o exercício. DIRIJASE A UM MÉDICO IMEDIATAMENTE.

**4** Utilize o aparelho sobre uma superfície sólida e nivelada. NÃO utilize a bicicleta perto da água nem ao ar livre.

**5** Mantenha as mãos afastadas das partes em movimento.

**6** Utilize uma indumentária adequada para a realização do exercício. Não use peças de roupa folgadas que poderiam ficar presas na bicicleta. Utilize sempre calçado para correr ou para aerobio quando utilizar esta máquina. Até os atacadores correctamente.

**7** Só deverá utilizar este aparelho para os fins descritos neste manual. NÃO utilize acessórios que não sejam recomendados pelo fabricante.

**8** Não coloque objectos cortantes á volta da máquina.

**9** As pessoas com alguma incapacidade não deverão utilizar a máquina sem a assistência de uma pessoa qualificado ou de um médico.

**10** Antes de utilizar este aparelho, realize um aquecimento com exercícios de estiramento.

**11** Não utilize a bicicleta se esta não estiver a funcionar correctamente.

**Precaução: Antes de começar a utilizar a bicicleta, consulte com o seu médico. Esta advertência é especialmente importante para pessoas com uma idade superior a 35 anos ou com problemas de saúde. Leia todas as instruções antes de utilizar qualquer aparelho de exercício.**

**Guarde estas instruções.**

## **INDICAÇÕES GERAIS.-**

Leia atentamente as instruções deste manual. Este lhe dará indicações importantes sobre a montagem, segurança e uso da máquina.

**1** Este aparelho foi testado e cumpre com a norma EN957 na classe H.B., adequado para uso semi-profissional. Peso máximo do utilizador: 130kg.

**2** Os pais e outras pessoas responsáveis por crianças, deverão ter em conta a natureza curiosa, que poderá levá-las a situações e comportamentos que podem ser perigosos. Este aparelho nunca deverá utilizar-se como um brinquedo.

**3** É responsabilidade do proprietário assegurar-se que todos os usuários da máquina estejam adequadamente informados sobre todas as precauções necessárias.

## **1. INSTRUÇÕES DE MONTAGEM.-**

### **Recomenda-mos a ajuda de uma segunda pessoa para a montagem.**

Retire a unidade da caixa e comprove se estão todas as peças:

Corpo central; (17) Tubo guiador; (32) Tubo cavalete com rodas; (48) Tubo cavalete com pés reguláveis da altura; (71) Monitor com guiador; (28) e (54) Decoradore tige; (74) Selim; (20) Tige selim; (55L) Pedal esquerdo; (55R) Pedal direito; (75) Transformador de corrente. Saco de parafusos que contém: (62) Parafuso allen M8x15; (63) Anéis planos M8; (64) Parafuso Philips Ø4x15 (65) Anéis curva Ø8; (66) Parafuso allen M8x45; (67) Anéis elastica Ø8; Chave duas bocas hexagonal; Chave pedal; Chave Allen.

## **2. COLOCAÇÃO DOS TUBOS CAVALETE.-**

Apoie o corpo central no chão, como mostra a Fig.2. Pegue no tubo cavalete dianteiro com rodas (32).

Solte os parafusos (62) com as arandelas (63) como mostra a Fig.2, introduza os parafusos (62) com as arandelas planas e as porcas, e aperte fortemente.

Pegue no tubo cavalete com calços reguláveis traseiros (48), e posicione-o no cavalete traseiro da máquina, e introduza os parafusos (62) com as arandelas planas (63) e as porcas, que soltou anteriormente, e aperte fortemente.Fig.3.

## **3. MONTAGEM DOS PEDAIS.-**

Siga atentamente as instruções de montagem dos pedais; uma colocação incorrecta poderia danificar a rosca do pedal ou da biela.

As posições de direita e esquerda deverão ser escolhidas estando o usuário montado no selim, na posição de exercício.

O pedal direito (55R), marcado com a letra (R) deverá enroscar-se no sentido dos ponteiros do relógio, na biela directa, marcada com a letra (R). Aperte com força, Fig.3.

O pedal esquerdo (55L), marcado com a letra (L), deverá enroscar-se no sentido contrário ao dos ponteiros do relógio, na biela esquerda marcada com a letra (L). Aperte com força Fig.3.

## **4. MONTAGEM DO TUBO GUIADOR.-**

Introduza o tubo guiador (17) pelo tubo saliente (54) e pelo tubo saliente do corpo central (1), tendo cuidado para não enganchar os cabos. Ligue os dois terminais que aem do tubo guiador (17) e do corpo central (1).

Coloque os parafusos (62) com anéis (65) como mostra a Fig.4. Deixe o tubo guiador alinhado e aperte com pouca força.

## **5. COLOCAÇÃO DO PORTA-GARRAFAS.-**

Depois, solte os parafusos (98) situados no tubo volante (17), posicione o porta-garrafas e aperte com os parafusos (97) que soltou anteriormente. Fig.5

## **6. INSTRUÇÕES DE MONTAGEM DO SELIM.-**

A seguir, pegue no tubo horizontal do selim (23) e monte o selim (3), Fig.6, apertando as porcas (Z).

## **REGULAÇÃO VERTICAL.**

Para levantar ou descer a tige do selim, primeiro deverá desapertar um pouco o botão mola da tige do selim (91), rodando-o no sentido contrário ao dos ponteiros do relógio. Puxe o botão mola e sem soltá-lo mova a tige do selim, Fig.6. Quando estiver à altura adequada, solte o botão mola e o tubo ficará bloqueado no buraco. Depois deverá apertá-lo rodando o botão mola (91) no sentido dos ponteiros do relógio.

## **REGULAÇÃO HORIZONTAL.**

Para regular o selim na sua posição horizontal, desaperte o botão mola do tubo horizontal do selim, mova o selim com o tubo para a posição adequada e aperte com força o botão mola, Fig.6.

## **INCLINAÇÃO DO SELIM.**

O selim poderá inclinar-se para a frente ou para trás. Desaperte a porca (Z) mostrada na Fig.6 e que está por baixo do selim. Mova o selim até conseguir a inclinação desejada e depois aperte a porca com força.

**Não deverá regular a inclinação do selim estando sentado nele.**

## **7. COLOCAÇÃO DO MONITOR.-**

Coloque o guiador (28) no tubo da caixa (17) com os parafusos (66) e arruelas (65) e arruelas (63). Fig. 7 Aproxime o monitor (71) ao tubo guiador (28) Fig.8. Ligue os dois terminais que aem do tubo guiador (17) e do monitor (71), Fig.8.

Introduza o monitor (71) no tubo guiador (17), como indica a Fig.8, tendo cuidado para não enganchar os cabos. Coloque os parafusos (73) comprovando se o guiador está bem

alinhado; aperte com força, todos os parafusos do tubo guiador e também os parafusos da parte inferior que no ponto 4 só se tinham apertado um pouco.

## **NIVELAMENTO.-**

Depois de ter colocado a unidade no seu lugar definitivo, comprove se a colocação no chão e o nivelamento são os correctos. Poderá conseguílo enroscando mais ou menos o pé regulável (51), Fig.9.

## **DESLOCAÇÃO E ARMAZENAMENTO.-**

A unidade vem equipada com rodas (38) que tornam mais simples o seu movimento. As duas rodas existentes na parte da frente da sua unidade, facilitar-lhe-ão a manobra da sua unidade até ao local escolhido, como mostra a Fig.10.

Deverá guardar a sua máquina num lugar seco, com as menores variações de temperatura possíveis.

## **LIGAÇÃO À REDE.-**

Introduza a cavilha de engate (m) do transformador (75) no ponto de conexão, do corpo central (1), (parte traseira inferior) e ligue o transformador da corrente à rede de 230 V, Fig.11.

Para qualquer consulta, não hesite em contactar com o S.A.T - Serviço de Assistência Técnica - , telefonando para o serviço de apoio ao cliente (ver página final do presente manual).

**BH RESERVA O DIREITO DE PODER MODIFICAR AS ESPECIFICAÇÕES DOS SEUS PRODUTOS SEM PRÉVIO AVISO.**

## **AVVERTIMENTO IMPORTANTE DI SICUREZZA.- PRECAUZIONI.**

Questa bicicletta è stata disegnata e costruita in modo che garantisca la massima sicurezza. Ciò nonostante si devono applicare certe precauzioni nell' usare apparecchi per fare allenamento. Legga il manuale nella sua totalità prima di montare ed utilizzare la bicicletta. Comunque osservi al dettaglio le seguenti precauzioni di sicurezza:

**1** Mantenga i bambini lontani da questo apparecchio in ogni momento. **NON** li lasci senza sorveglianza nella stessa stanza dove si trova la bicicletta.

**2** Solo può usare la bicicletta una persona allo stesso tempo.

**3** Se soffre capogiri, nausea, dolori nel petto o qualsiasi altro sintomo durante l' uso di questo apparecchio, **FERMI** l' allenamento. **SI RECHI DA UN MEDICO IMMEDIATAMENTE.**

**4** Usi l' apparecchio su una superficie solida e livellata. **NON** usi la bicicletta vicino all' acqua o all' aria aperta.

**5** Mantenga le mani lontane dalle parti in movimento.

**6** Usi capi d' abbigliamento adatti per la realizzazione dell' allenamento. Non usi capi larghi che potrebbero agganciarsi nella bicicletta. Usi sempre scarpe da corsa o per esercizi aerobici quando usi l' apparecchio. Si allacci le scarpe correttamente.

**7** Usi questo apparecchio solo per gli scopi descritti in questo manuale. **NON** usi accessori non consigliati dal fabbricante.

**8** Non collochi oggetti taglienti attorno alla bicicletta.

**9** Le persone handicappate non dovranno usare l' apparecchio senza l' assistenza di una persona qualificata o un medico.

**10** Prima di usare questo apparecchio, realizzi un riscaldamento con esercizi di stiramento.

**11** Non usi la bicicletta se non funziona correttamente.

**Precauzione: Prima di cominciare ad usare la bicicletta, chiedi consiglio edico. Questo consiglio è specialmente importante per persone con età superiore ai 35 anni o con problemi di salute. Conservi queste istruzioni.**

## **INDICAZIONI GENERALI.-**

Legga attentamente le istruzioni di questo manuale, fornisce indicazioni importanti sul montaggio, sicurezza ed uso della macchina.

**1** Quest' apparecchio è stato testato ed è a norma con il EN957 nella classe H.B. adeguato per l'uso semi professionale. Peso massimo dell'utente 130kg.

**2** I genitori ed altre persone resoponsabili dei bambini devono tenere conto della natura curiosa di questi che li può portare a situazioni e condotto che possono risultare pericolose. Questo apparecchio non si deve usare in nessun caso come un giocattolo.

**3** È responsabilità del proprietario l' assicurarsi che tutti gli utenti dell' apparecchio siano stati correttamente informati su tutte le precauzioni necessarie da prendere.

## **1. ISTRUZIONI DI MONTAGGIO.-**

Estragga l' apparecchio dalla scatola e verifichi di avere a disposizione tutti i pezzi:

**Si consiglia l' aiuto di una seconda persona per realizzare il montaggio.**

(1) Corpo centrale; (17) Tubo manubrio; (32) Tubo cavalletto con ruote; (48) Tubo cavallettocon blocchetti regolabili dell' altezza; (71) Monitor con manubrio; (28) (54) Abbellenti dell' albero; (74) Sellino; (20) Albero del sellino; (55L) Pedale sinistro; (55R) Pedale destro; (75) Trasformatore di corrente.

Sacchetto con viti che contiene: (62) Vite di allen M8x15; (63) Rondelle piane da M8; (64) Phillips Vite Ø4x15; (65) Rondelle curva da Ø8; (66) Vite di allen M8x45; (67) Rondelle elastica da Ø8.

Chiave a due bocche esagonali; Sellino Chiave; Chiave Allen

## **2 SISTEMAZIONE DEI TUBI CAVALLETTO.-**

Appoggiare il corpo centrale sal piano, come indica la Fig.2, Prendere il tubo cavalletto con le ruote anteriori (32), Svitare le viti (62) con le rondelle (63) come indica la Fig.2, inserire le viti (26) con le rondelle piane (63) e stringere con forza.

Prendere il tubo cavalletto con tasselli regolabili a (48), e posizionarli nel cavalletto posteriore della macchina ed inserire le viti (32) con le rondelle piane, che sono stati svitati precedentemente e stringere fino in fondo.Fig.2.

## **3. MONTAGGIO DEI PEDALI.-** **Osservi con attenzione le istruzioni di montaggio dei pedali, una collocazione sbagliata potrebbe danneggiare il filetto del pedale o della biella.**

Le posizioni destra e sinistra si dovranno prendere con l' utente montato sul sellino, in posizione di allenamento.

Il pedale destro (55R), marchiato con la lettera (R) si avviterá in senso orario nella biella destra, marchiata con la lettera (R). Stringa con forza, Fig.3.

Il pedale sinistro (55L), marchiato con la lettera (L), si avviterá in senso antiorario, nella biella sinistra, marchiata con la lettera (L). Stringa con forza Fig.3.

## **4. MONTAGGIO DEL TUBO DEL MANUBRIO.-**

Introduca il tubo manubrio (17) dal tubo di proiezione (54) e nel tubo che fuoriesce dal corpo centrale (1), facendo attenzione a non agganciare i cavi. Collegli i due terminali che fuoriescono dal tubo manubrio (17) e dal corpo centrale (1).

Colloch i viti (62) con le rondelle (65) come mostra la Fig.4, allinei il tubo manubrio e stringa leggermente.

## **5. SISTEMAZIONE DEL PORTA BOTTIGLIA.-**

Poi svitare le viti (98) presenti sul tubo manubrio (17), sistemare il portabottiglie e avvitare con le viti (98) svitate precedentemente. Fig.5.



## **6. ISTRUZIONI DI MONTAGGIO DEL SELLINO.-**

A continuazione prenda il tubo orizzontale del sellino (23), monti il sellino (74), Fig.6, e stringa i dadi (Z).

### **REGOLAZIONE VERTICALE.**

Per alzare od abbassare l' albero del sellino, prima allenti un poco la maniglia del tubo del sellino (91) girandola in senso antiorario, tiri della maniglia e senza lasciarla, muova il tubo del sellino, Fig.6. Quando si trovi all' altezza adatta, lasci la maniglia ed il tubo rimarrà bloccato nel foro. A continuazione lo stringa girando la maniglia (91) in senso orario.

### **REGOLAZIONE ORIZZONTALE.**

Per regolare il sellino nella sua posizione orizzontale, allenti la maniglia del tubo orizzontale del sellino, muova il sellino con il tubo fino a raggiungere la posizione adatta e stringa con forza la maniglia, Fig6.

### **INCLINAZIONE DEL SELLINO.**

Il sellino si può inclinare in avanti od indietro. Allenti il dado (Z) mostrato nella Fig.6, che si trova sotto il sellino, muova il sellino fino a raggiungere l' inclinazione che desidera, ed a continuazione stringa di nuovo il dado con forza. Non aggiusti l' inclinazione del sellino quando si trovi seduto sopra.

## **7. COLLOCAZIONE DEL MONITOR.-**

Posizionare il manubrio (28) nel tubo di alloggiamento (17) con le viti (66) e le rondelle (65) e le rondelle (63). Fig. 7. Avvicini il monitor (71) al tubo manubrio (28) Fig.8, colleghi i due terminali che fuoriescono dal tubo

manubrio (17) e dal monitor (71), Fig.8.

Introduca il monitor (71) nel tubo del manubrio (17), come indicato dalla Fig.8 facendo attenzione a non agganciare i cavi.

Collochi le viti (73) e verificando che il manubrio è ben allineato, stringa con forza tutte le viti del tubo manubrio, anche le viti della parte inferiore che nel punto 4 sono stati leggermente stretti.

### **LIVELLAZIONE.-**

Una volta collocato l' apparecchio nel suo luogo definitivo, verifichi che il suo assestamento sul pavimento e la sua livellazione siano corretti. Questo si otterrà avvitando più o meno il piede regolabile (51), Fig.9.

### **SPOSTAMENTO ED IMMAGAZZINAGGIO.-**

L' apparecchio è munito di ruote (38) che rendono più semplice il suo spostamento. Le due ruote che si trovano nella parte anteriore del suo apparecchio o le faciliteranno la manovra di collocare il suo apparecchio nel luogo scelto, come mostra la Fig.10. La conservi in un luogo secco con le minori variazioni di temperatura possibili.

### **COLLEGAMENTO ALLA RETE ELETTRICA.-**

Introduca la spina d' aggancio (m) del trasformatore (75) nel punto di collegamento, del corpo centrale (1), (parte posteriore inferiore) e colleghi il trasformatore di corrente alla rete elettrica da 230 V, Fig.11.

Per qualsiasi domanda, non esitate a mettervi in contatto con il Servizio di Assistenza Tecnica, chiamando al telefono di attenzione al cliente (consultare l'ultima pagina del presente manuale).

**BH SI RISERVA IL DIRITTO DI  
MODIFICARE LE SPECIFICHE DEI  
SUOI PRODOTTI SENZA  
AVVERTIMENTO PREVIO.**

## **BELANGRIJKE VEILIGHEID SVOORSCHRIFTEN.- VOORZORGSMAATREGELEN.**

Deze hometrainer is dusdanig ontworpen en geconstrueerd om een maximale veiligheid te waarborgen. U moet echter verschillende voorzorgsmaatregelen in acht nemen bij het gebruik van trainingsapparaten. Lees de complete gebruiksaanwijzing voordat u overgaat tot het monteren van de hometrainer. Voldoe tegelijkertijd aan de volgende veiligheidsnormen:

**1** Houd kinderen ten alle tijden verwijderd van dit apparaat. Laat ze NIET zonder toezicht in de ruimte waar u de hometrainer heeft opgesteld.

**2** Dit apparaat kan slechts door één persoon tegelijk worden gebruikt.

**3** Wanneer u last krijgt van duizelingen, misselijkheid, pijn in de borst of andere symptomen tijdens het gebruik van dit apparaat, STOP dan met de oefening. **RAADPLEEG ONMIDDELLIJK EEN ARTS.**

**4** Gebruik het apparaat slechts op een stevige en genivelleerde ondergrond. Gebruik het apparaat NOOIT in de open lucht of in de buurt van water.

**5** Raak de bewegende onderdelen niet aan.

**6** Gebruik geschikte kleding tijdens het uitvoeren van de oefeningen. Gebruik geen wijde kledingsstukken die zouden kunnen blijven haken in de fiets. Gebruik altijd sportschoenen (loopschoenen of aerobic) wanneer u het apparaat gebruikt. Strik uw veters goed.

**7** Gebruik dit apparaat uitsluitend voor de gebruiksdoeleinden, zoals beschreven in deze handleiding.

Gebruik GEEN accessoires die niet worden aanbevolen door de fabrikant.

**8** Plaats geen scherpe voorwerpen in de buurt van het apparaat.

**9** Invaliden dienen dit apparaat uitsluitend te gebruiken onder leiding van een bevoegde persoon of arts.

**10** Voordat u dit apparaat gaat gebruiken dient u een warming-up uit te voeren door middel van rekoefeningen.

**11** Gebruik het apparaat niet wanneer het apparaat niet naar behoren functioneert.

**Vorzorgsmaatregelen: Voordat u begint de fiets te gebruiken, is het raadzaam eerst uw arts te raadplegen. Deze waarschuwing is in het bijzonder belangrijk voor personen ouder dan 35 jaar of personen met gezondheidsproblemen. Bewaar deze instructies.**

## **ALGEMENE AANWIJZINGEN**

Lees zorgvuldig de instructies in deze gebruiksaanwijzing. Deze geeft u belangrijke aanwijzingen over de montage, veiligheid en het gebruik van het apparaat.

**1** Dit toestel is getest en het voldoet aan de EN957-norm onder klasse H.B., geschikt voor semi-professioneel gebruik. Maximaal gewicht gebruiker 130kg.

**2** Ouders en andere personen die verantwoordelijk zijn voor kinderen, dienen er rekening mee te houden dat dezen van nature nieuwsgierig zijn en dat dit tot gevaarlijke situaties en gedrag kan leiden.

Dit apparaat mag onder geen beding als speelgoed gebruikt worden.

3 Het valt onder de verantwoordelijkheid van de eigenaar zich ervan te verzekeren dat alle gebruikers van het apparaat gedegen geïnformeerd zijn over de benodigde voorzorgsmaatregelen.

### **1. MONTAGE INSTRUCTIES.-**

**De hulp van een tweede persoon tijdens de montage wordt aangeraden.**

Haal het apparaat uit de verpakking en controleer of alle onderdelen aanwezig zijn:

Centrale frame; (17) Framebuis; (32) Voetstuk met wieltjes; (48) Voetstuk met in hoogte verstelbare pootjes; (71) Monitor met stuur; (28) (54) Sierstukken zadelpen; (74) Zadel; (20) Zadelbuis; (55L) Linker pedaal; (55R) Rechter pedaal; (75) Transformator.

(62) Zakje met schroeven met daarin; (63) Allen Schroef M8x15; (65) Plate ringen van M8; (64) Philips Schroef Ø4x15 (66) Curve ringen van Ø8; (67) Allen Schroef M8x45; (68). voorjaar ringen van Ø8.

Sleutel met twee zeskantige bekken; zadel sleutel; Inbuss leutel.

### **2 DE DRIEHOEKSTANGEN MONTEREN.-**

Laat het hoofdframe op de vloer rusten, zoals weergegeven in Fig.2 Neem de voorste driehoekstang die uitgerust is met wieltjes (32).

Verwijder de bouten (62) en hun en sluitringen, zoals weergegeven in Fig.2, en bevestig de bouten (62), en sluitringen opnieuw. Draai goed aan.

Neem de achterste driehoekstang met aanpasbare poten (48) en plaats het op de achterste steunpoot van het toestel, bevestig de bouten (62) met de vlakke

sluitringen en moeren, maak alles goed vast. Fig.2.

### **3. MONTAGE VAN DE PEDALEN.-**

**Volg nauwgezet de montage instructies van de pedalen. Een foutieve plaatsing kan de schroefdraad van de pedalen of van de crank beschadigen.**

De aanduidingen rechts en links worden gezien, gezeten op het zadel, in de richting waarin men de oefening doet.

Het rechter pedaal (55R), (gemarkeerd R) wordt op de rechter crank geschroefd, met de wijzers van de klok mee, op de rechter crank, gemarkeerd door de letter (R). Draai stevig aan, Fig.3.

Het linker pedal (55L), gemarkeerd door de letter (L), wordt op de linker crank, gemarkeerd door de letter (L), geschroefd, tegen de wijzers van de klok in Fig.3.

### **4. MONTAGE VAN DE FRAMEBUIS.-**

Plaats de framebuis (17) op de buis uitgaande (54) en op de buis die uit het centrale frame (1) steekt, waarbij u ervoor dient te zorgen dat de kabels niet bekneld raken. Verbind de terminals die uit de framebuis (17) steken met die van de centrale frame (1).

Plaats de schroeven (62) met de ringen zoals wordt (65) getoond in Fig.4, zet de amebuis recht en draai enigszins vast.

## **5 DE FLESHOUDER BEVESTIGEN.-**

Vervolgens de schroeven (98) op het stuur los (17), plaats de fleshouder en maak hem vast door gebruik te maken van de schroeven (97) die u eerder verwijderd heeft. Fig.5

## **6. MONTAGE INSTRUCTIES ZADEL.-**

Vervolgens neemt u de horizontale zadelbuis (23) en monteert het zadel (74) hierop, Fig.6 en draait de schroeven (Z) vast.

### **VERTICALE INSTELLING.**

Om de zadelpen, Fig.6, omhoog of omlaag te bewegen, draait u de instelknop (91) van de zadelpen een beetje los door deze tegen de wijzers van de klok in te draaien en trekt de instelknop uit en, zonder deze los te laten, beweegt u de zadelpen, Fig.6. Wanneer deze zich op de gewenste hoogte bevindt, laat u de instelknop los en de zadelpen is geblokkeerd Draai vervolgens vast door de knop (91) met de wijzers van de klok te draaien.

### **HORIZONTALE INSTELLING.**

Om de horizontale stand van het zadel te regelen, draait u de instelknop van de horizontale zadelbuis los, beweegt zadel en buis op de gewenste stand en draait de instelknop stevig vast, Fig.6.

### **INCLINATIE VAN HET ZADEL.**

Het zadel kan naar voren of achteren worden geheld. Draai de moer (Z), die zich onder het zadel bevindt, getoond in Fig.6, los beweeg het zadel op de gewenste stand en draai de moer stevig vast. Stel de inclinatie van het zadel niet in wanneer u op het zadel zit.

## **7. PLAATSING VAN DE MONITOR.-**

Zet de framebuis (28) in de behuizing buis (17) met schroeven (66) en sluitringen (65) en veerringen (63). Fig 7. Breng de monitor (71) naar de framebuis (28) Fig.8, verbind de terminals die uit de framebuis (17) steken met die van de monitor (71), Fig.8. Plaats de monitor (71) op de framebuis (28), zoals wordt getoond in Fig.8, waarbij u er rekening mee dient te houden dat de kabels niet bekneld raken.

Plaats de schroeven (73) en nadat u gecontroleerd heeft of het stuur recht staat draait u alle schroeven van de framebuis, ook de schroeven aan de onderzijde, die u bij punt 4 slechts enigszins heeft aangedraaid.

### **NIVELLERING.-**

Controleer, wanneer u de eenheid op zijn defnitive plaats heeft geplaatst, of deze stevig op de grond staat en of deze waterpas staat Dit kunt u regelen door de nivelleringspootjes (51) meer of minder uit te schroeven, Fig.9.

### **VERPLAATSEN EN OPBERGEN.-**

Het apparaat is voorzien van wieltjes (38), wat het verplaatsen vergemakkelijkt. De twee wieltjes bevinden zich aan de voorkant van het apparaat en vergemakkelijken het u het apparaat te verplaatsen en op de uitgekozen plaats te plaatsen, zoals wordt getoond in Fig.10.

Berg het apparaat op een droge plaats op, waar zo min mogelijk temperatuurschommelingen plaats vinden.

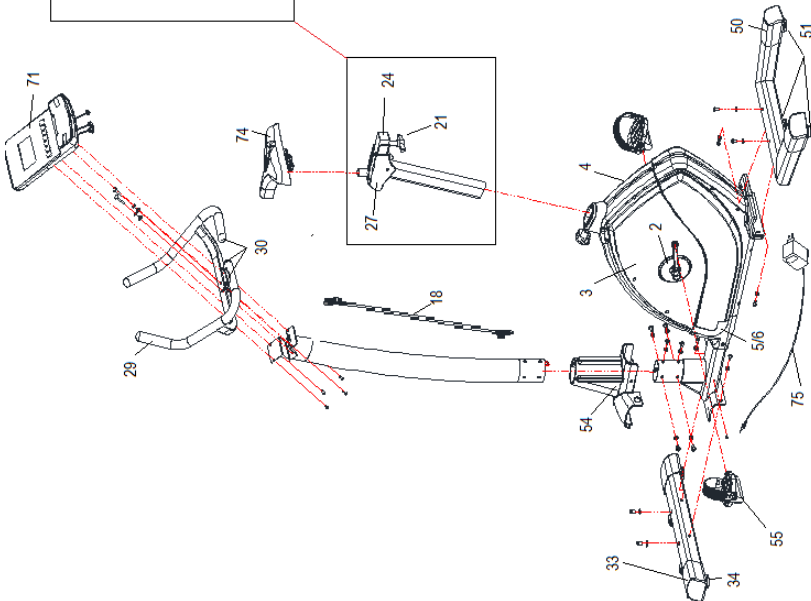
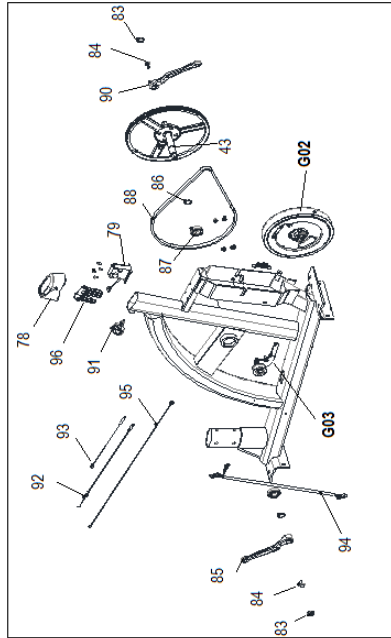
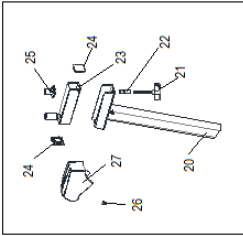
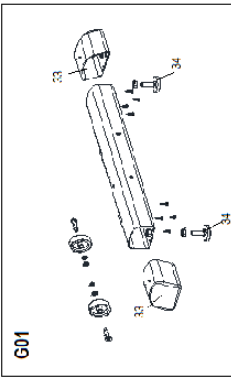
## **AANSLUITING OP HET LICHTNET.-**

Steek de verbindingsstekker (m) van de transformator (75) met het aansluitingspunt van het centrale frame (1), (aan de onderzijde van de achterkant) en sluit de transformator aan op een elektriciteitsnet van 230 V, Fig.11.

Als u twijfels hebt over enig onderdeel van dit toestel, aarzel dan niet contact op te nemen met de technische bijstandsdienst door dienstverlening te bellen (zie laatste pagina van de handleiding).

**BH BEHOUDT ZICH HET RECHT TOE DE PRODUCTSPECIFICATIES ZONDER VOO-RAFGAAND BERICHT TE VERANDEREN**

# H862i



**Para pedido de repuesto:** Indicar el código de la pieza y la cantidad

**To order replacement parts:** State the part code and Quantity

**Pour toute commande pièces détachées:** Indiquer le code de la pièce et la quantité

**Bestellung von Ersatzteilen:** Bitte angeben Teil-code und Menge

**Para encomenda de peça de recambio:** Indicar o código da peça ea quantidade

**Per ordinare pezzi di ricambio:** Indicare il codice del pezzo e la quantità

**Bestellen van vervangingsonderdelen:** Geef het deel code en de hoeveelheid

**Ejemplo / E.g. / Exemple / Beispiel / Exemplo /Esempio / Bijvoorbeeld:**

**H862001**

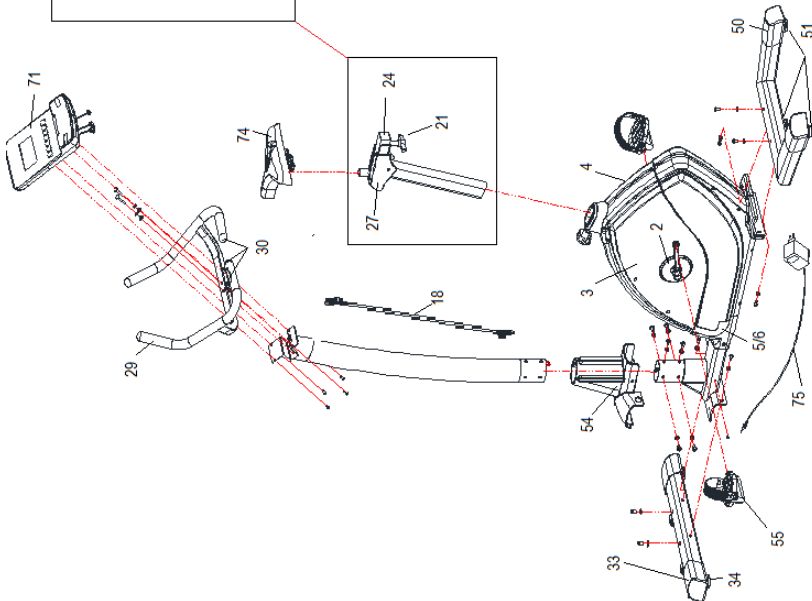
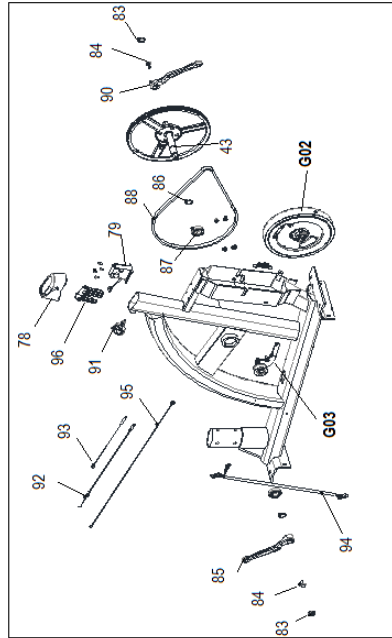
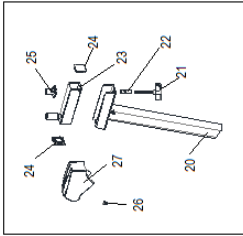
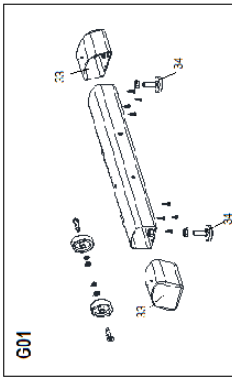
**1**

| <b>NO.</b> | <b>English Description</b>        | <b>Descripción en español</b>            | <b>Code</b> |
|------------|-----------------------------------|--|-------------|
| 2          | Cover cap                         | Tapa redonda bielas                      | H862002     |
| 3          | Chain cover left                  | Tapa cadena izquierda                    | H862i003    |
| 4          | Chain cover right                 | Tapa cadena derecha                      | H862i004    |
| 5          | Front small chain cover-left      | Tapa cadena delantera pequeña izquierda  | H862005     |
| 6          | Front small chain cover-right     | Tapa cadena delantera pequeña derecha    | H862006     |
| 18         | Cable Console-frame #1            | Cable alargador cuadro                   | 0190156     |
| 21         | T shaped knob                     | Pomo tipo T                              | H862021     |
| 23         | Sliding plate welding of saddle   | Placa soporte soldada del sillin         | H862023     |
| 24         | Cap of saddle plate tube/38*38*17 | Tapa de sillin plateada 38*38*17         | H862024     |
| 27         | cover for saddle sliding          | Tapa corrediza para sillin               | H862027     |
| 29         | handlebar with dipping            | Manillar                                 | H862029     |
| 30         | Hand pulse set                    | Conjunto tapas manillar                  | H862030     |
| 33         | stabilizer cap                    | Taco del caballete                       | H862033     |
| 34         | Adjusting pad of front stabilizer | Tacos ajustables del caballete delantero | H862034     |
| 43         | Axel welding of crank             | Eje soldado                              | H862043     |
| 50         | stabilizer cap                    | Tapon caballete                          | H862050     |
| 51         | Ajusting pad of rear stablizer    | Tacos ajustables del caballete trasero   | H862051     |



|     |                                |                                |         |
|-----|--------------------------------|--------------------------------|---------|
| 54  | post tube cover                | Tapa delatera mastil           | H862054 |
| 55  | Pedal set ( left& right )      | Conjunto pedal                 | H862055 |
| 71  | M6+ BT4.0                      | M6+BT4.0                       | 0190469 |
| 74  | saddle(SB-19VQ-Gel)            | Sillín                         | H862074 |
| 75  | Adaptor 6V 0,5A                | Adaptador 6V 0,5A              | 0190174 |
| 78  | deco cover of saddle post tube | Tapa de sillin                 | H862078 |
| 79  | MD3 Motor (anticlockwise)      | Motor antihorario MD3          | 0190168 |
| 83  | cap of 3-pc standard crank     | Tapa de biela                  | H862083 |
| 84  | Flange screw M8*25             | Tornillo Philips M8*25         | H862084 |
| 85  | Crank-left                     | Biela izquierda                | H862085 |
| 86  | ClipD20                        | Anillo D20                     | H862086 |
| 87  | Bearing 6004                   | Rodamiento 6004                | H862087 |
| 88  | Belt J6(450)                   | Correa J6(450)                 | H862088 |
| 90  | Crank-right                    | Biela derecha                  | H862090 |
| 91  | Quick released knob            | Pomo                           | H862091 |
| 92  | Tension of motor               | Tensor del motor               | H862092 |
| 93  | RPM sensor                     | Reenvío                        | 0190159 |
| 94  | Cable Frame-motor #3           | Cable cuadro                   | 0190157 |
| 95  | power wire                     | Cable de potencia              | H862095 |
| 96  | Bushing of saddle post tube    | Casquillo de la tija de sillin | H862096 |
| 97  | Bottle holder                  | Portabotellines                | H862097 |
| G01 | Front stabilizer set           | Conjunto caballete delantero   | H862G01 |
| G02 | Inner magnetic flywheel set    | Conjunto volante magnético     | H862G02 |
| G03 | Idle pulley set                | Conjunto tensor de la polea    | H862G03 |

# H862TFT



**Para pedido de repuesto:** Indicar el código de la pieza y la cantidad

**To order replacement parts:** State the part code and Quantity

**Pour toute commande pièces détachées:** Indiquer le code de la pièce et la quantité

**Bestellung von Ersatzteilen:** Bitte angeben Teil-code und Menge

**Para encomenda de peça de recambio:** Indicar o código da peça ea quantidade

**Per ordinare pezzi di ricambio:** Indicare il codice del pezzo e la quantità

**Bestellen van vervangingsonderdelen:** Geef het deel code en de hoeveelheid

**Ejemplo / E.g. / Exemple / Beispiel / Exemplo /Esempio / Bijvoorbeeld:**

**H862001**

**1**

| <b>NO.</b> | <b>English Description</b>        | <b>Descripción en español</b>            | <b>Code</b> |
|------------|-----------------------------------|--|-------------|
| 2          | Cover cap                         | Tapa redonda bielas                      | H862002     |
| 3          | Chain cover left                  | Tapa cadena izquierda                    | H862i003    |
| 4          | Chain cover right                 | Tapa cadena derecha                      | H862i004    |
| 5          | Front small chain cover-left      | Tapa cadena delantera pequeña izquierda  | H862005     |
| 6          | Front small chain cover-right     | Tapa cadena delantera pequeña derecha    | H862006     |
| 18         | Cable Console-frame #1            | Cable alargador cuadro                   | 0190156     |
| 21         | T shaped knob                     | Pomo tipo T                              | H862021     |
| 23         | Sliding plate welding of saddle   | Placa soporte soldada del sillin         | H862023     |
| 24         | Cap of saddle plate tube/38*38*17 | Tapa de sillin plateada 38*38*17         | H862024     |
| 27         | cover for saddle sliding          | Tapa corrediza para sillin               | H862027     |
| 29         | handlebar with dipping            | Manillar                                 | H862029     |
| 30         | Hand pulse set                    | Conjunto tapas manillar                  | H862030     |
| 33         | stabilizer cap                    | Taco del caballete                       | H862033     |
| 34         | Adjusting pad of front stabilizer | Tacos ajustables del caballete delantero | H862034     |
| 43         | Axel welding of crank             | Eje soldado                              | H862043     |
| 50         | stabilizer cap                    | Tapon caballete                          | H862050     |
| 51         | Ajusting pad of rear stablizer    | Tacos ajustables del caballete trasero   | H862051     |

|     |                                |                                |         |
|-----|--------------------------------|--------------------------------|---------|
| 54  | post tube cover                | Tapa delatera mastil           | H862054 |
| 55  | Pedal set ( left& right )      | Conjunto pedal                 | H862055 |
| 71  | M6 TFT                         | M6 TFT                         | 0190478 |
| 74  | saddle(SB-19VQ-Gel)            | Sillín                         | H862074 |
| 75  | Adaptor                        | Adaptador                      | 0190153 |
| 78  | deco cover of saddle post tube | Tapa de sillin                 | H862078 |
| 79  | MD3 Motor (anticlockwise)      | Motor antihorario MD3          | 0190168 |
| 83  | cap of 3-pc standard crank     | Tapa de biela                  | H862083 |
| 84  | Flange screw M8*25             | Tornillo Philips M8*25         | H862084 |
| 85  | Crank-left                     | Biela izquierda                | H862085 |
| 86  | ClipD20                        | Anillo D20                     | H862086 |
| 87  | Bearing 6004                   | Rodamiento 6004                | H862087 |
| 88  | Belt J6(450)                   | Correa J6(450)                 | H862088 |
| 90  | Crank-right                    | Biela derecha                  | H862090 |
| 91  | Quick released knob            | Pomo                           | H862091 |
| 92  | Tension of motor               | Tensor del motor               | H862092 |
| 93  | RPM sensor                     | Reenvío                        | 0190159 |
| 94  | Cable Frame-motor #3           | Cable cuadro                   | 0190157 |
| 95  | power wire                     | Cable de potencia              | H862095 |
| 96  | Bushing of saddle post tube    | Casquillo de la tija de sillin | H862096 |
| 97  | Bottle holder                  | Portabotellines                | H862097 |
| G01 | Front stabilizer set           | Conjunto caballete delantero   | H862G01 |
| G02 | Inner magnetic flywheel set    | Conjunto volante magnético     | H862G02 |
| G03 | Idle pulley set                | Conjunto tensor de la polea    | H862G03 |



|            |   |
|------------|---|
| Español    | Por medio de la presente <i>Exercycle S.L.</i> declara que este producto cumple con los requisitos esenciales y cualesquiera otras disposiciones aplicables o exigibles de las Directivas 2009/125/CE, 2011/65/CE, 2014/30/CE y 2014/35/CE. |
| English    | Hereby, <i>Exercycle S.L.</i> declares that this product is in compliance with the essential requirements and other relevant provisions of Directives 2005/32/EC, 2011/65/EC, 2014/30/EC and 2014/35/EC.                                    |
| Français   | Par la présente <i>Exercycle S.L.</i> déclare que cette appareil est conforme aux exigences essentielles et aux autres dispositions pertinentes des directives 2009/125/CE, 2011/65/CE, 2014/30/CE et 2014/35/CE.                           |
| Deutsch    | Hiermit erklärt <i>Exercycle S.L.</i> , dass sich das Gerät in Übereinstimmung mit den grundlegenden Anforderungen und den übrigen einschlägigen Bestimmungen der Richtlinien 2009/125/EG, 2011/65/EG, 2014/30/EG und 2014/35/EG befindet.  |
| Português  | <i>Exercycle S.L.</i> declara que este producto está conforme com os requisitos essenciais e outras disposições das Directivas 2009/125/CE, 2011/65/CE, 2014/30/CE e 2014/35/CE.  |
| Italiano   | Con la presente <i>Exercycle S.L.</i> dichiara che questo prodotto è conforme ai requisiti essenziali ed alle altre disposizioni pertinenti stabilite delle direttive 2009/125/CE, 2011/65/CE, 2014/30/CE e 2014/35/CE.                     |
| Nederlands | Hierbij verklaart <i>Exercycle S.L.</i> dat het produkt in overeenstemming is met de essentiële eisen en de andere relevante bepalingen van richtlijnen 2009/125/EG, 2011/65/EG, 2014/30/EG en 2014/35/EG.                                  |

**BH FITNESS SPAIN**

EXERCYCLE,S.L.  
 (Manufacturer)  
 P.O.BOX 195  
 01080 VITORIA (SPAIN)  
 Tel.: +34 945 29 02 58  
 Fax: +34 945 29 00 49  
 e-mail: sat@bhfitness.com  
 www.bhfitness.com

**POST-VENTA**

Tel: +34 945 292 012 /  
 902 170 258  
 Fax: +34 945 56 05 27  
 e-mail: sat@bhfitness.com

**BH FITNESS NORTH AMERICA**

20155 Ellipse  
 Foothill Ranch  
 CA 92610  
 Tel: + 1 949 206 0330  
 Toll free: +1 866 325 2339  
 Fax: +1 949 206 0013  
 e-mail:  
 fitness@bhnorthamerica.com  
 www.bhnorthamerica.com

**BH FITNESS ASIA**

BH Asia Ltd.  
 No.80, Jhongshan Rd.,  
 Daya Dist.,  
 Taichung City 42841,  
 Taiwan. R.O.C.  
 Tel.: +886 4 25609200  
 Fax: +886 4 25609280  
 E-mail: info@bhasia.com.tw

**BH FITNESS PORTUGAL**

MAQUINASPORT, APARELHOS  
 DE DESPORTO, S.A.  
 Rua do Caminho Branco Lote 8,  
 ZI Oiã 3770-068 Oiã  
 Oliveira do Bairro (PORTUGAL)  
 Tel.: +351 234 729 510  
 Fax: +351 234 729 519  
 e-mail: info@bhfitness.pt

**BH SERVICE PORTUGAL**

Tel.: +351 234 729 510  
 Fax: +351 234 729 519  
 e-mail: info@bhfitness.pt

**BH FITNESS MEXICO**

BH Exercycle de México S.A. de  
 CV  
 Eje 132 / 136  
 Zona Industrial, 2A Secc.  
 78395 San Luis Potosí  
 S:L:P: MÉXICO  
 Tel.: +52 (444) 824 00 29  
 Fax: +52 (444) 824 00 31  
 www.bhlatam.com.mx

**BH FITNESS CHINA**

BH China Co., Ltd.  
 Block A, NO.68, Branch Lane  
 455, Lane 822,  
 Zhen Nan RD., Li Zi Yuan,  
 Putuo, Shanghai 200331, P.R.C.  
 Tel: +86-021-5284 6694  
 Fax:+86-021-5284 6814  
 e-mail: info@i-bh.cn

**BH GERMANY GmbH**

Grasstrasse 13  
 45356 ESSEN  
 GERMANY  
 Tel: +49 2015 997018  
 e-mail:  
 technik@bhgermany.com

**BH FITNESS UK**

Tel: 02037347554  
 e-mail:  
 sales.uk@bhfitness.com

**AFTER SALES – UK**

Tel.: 02074425525  
 e-mail:  
 service.uk@bhfitness.com

**BH FITNESS FRANCE**

SAV FRANCE  
 Tel : +33 0810 000 301  
 Fax : +33 0810 000 290  
 savfrance@bhfitness.com

**BH SE RESERVA EL DERECHO A MODIFICAR LAS ESPECIFICACIONES DE SUS PRODUCTOS SIN PREVIO AVISO.**

**SPECIFICATIONS MAY BE CHANGED WITHOUT PRIOR NOTICE DUE TO OUR PROGRAMME OF CONTINUOUS PRODUCT DEVELOPMENT.**

**BH SE RÉSERVE LE DROIT DE MODIFIER LES SPECIFICATIONS DE SES PRODUITS SANS PRÉAVIS.**

**BH BEHALT SICH DAS RECHT VOR, ÄNDERUNGEN DER MODELL-ANGABEN OHRE VORHERIGE ANKÜNDIGUNG VORZUNEHMEN.**

**DATI TECNICI E COMMERCIALI RELATIVI AGLI ARTICOLI DEL PRESENTE CATALOGO POSSONO ESSERE SOGGETTI A VARIAZIONI SENZA ALCUN PRAVVISIO.**

**BH SE RESERVA O DIREITO A MODIFICAÇÃO ESPECIFICAÇÕES DOS SEUS PRODUCTOS SEM PRÉVIO AVISO.**

**DOOR KONSTANTE PRODUKTVERNIEUWING EN VERBETERING HOUDEN WIJ ONS HET RECHT VAN WIJZIGING VOOR ZONDER VOORAFGAAND BERICHT.**