

**UNIDAD ELECTRONICA
ELECTRONIC MONITOR
UNITÉ ÉLECTRONIQUE
ELEKTRONIKEINHEIT
UNIDADE ELECTRÓNICA
IMPIANTO ELETTRONICO
ELEKTRONISCHER MONITOR**

Fig.1

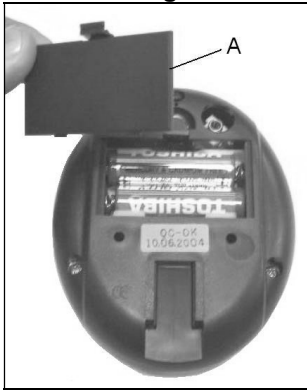


Fig.2

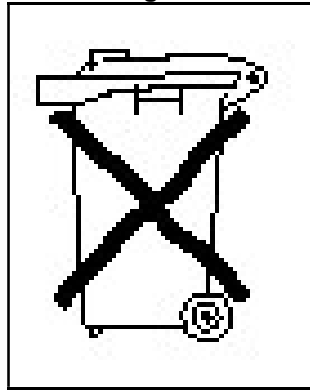


Fig.3

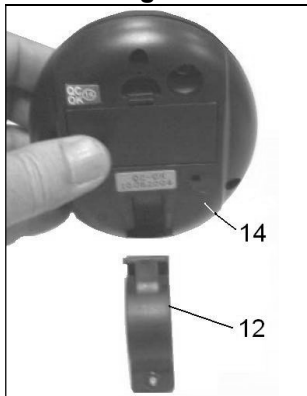
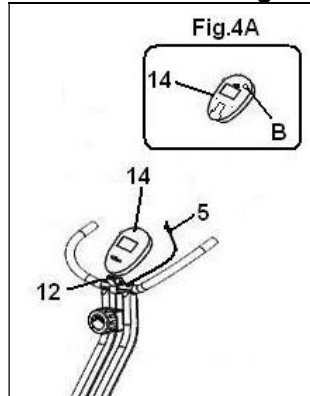


Fig.4



COLOCACION PILAS.-

Este monitor utiliza dos **PILAS ALCALINAS** de 1,5 voltios.

Para colocar las pilas, suelte la tapa trasera (A) del monitor, Fig.1, e inserte con precaución pilas alcalinas del tipo «R-6» en el compartimento de las pilas, orientando correctamente la polaridad de las pilas (haciendo coincidir el polo «+» de las pilas con la señal «+» del compartimento de las pilas y el polo «-» con la señal «-»). Cierre la tapa .

Si después de conectar el monitor electrónico, se produjeran indicaciones erróneas o sólo aparecen los segmentos parcialmente, extraiga las pilas y espere unos 15 segundos antes de volver a instalarlas.

Las baterías débiles (descargadas) generan cifra débiles (sin contraste) e indicaciones erróneas. Cámbielas inmediatamente.

El monitor se apagará automáticamente cuando la unidad este 4 minutos parada.

Importante. Deposite las pilas usadas en contenedores especiales, Fig.2.

COLOCACION MONITOR ELECTRÓNICO.-

Coja el monitor (14), e introdúzcalo en el saliente de la abrazadera (12), como muestra la Fig.3, conecte el terminal (5) del cable intermedio, en el terminal (E) del monitor Fig.4A.

MONITOR ELECTRÓNICO.-

Para hacer más cómodo y simple el control de su ejercicio este electrónico muestra simultáneamente la

velocidad, la distancia, el tiempo de ejercicio, las calorías consumidas.

La pantalla se encenderá automáticamente al comenzar el ejercicio o pulsando cualquier tecla.

El monitor se apagará automáticamente cuando la unidad esté 4 minutos parada.

A. FUNCIÓN SCAN.-

En el modo SCAN, el ordenador revisa y visualiza continuamente durante sus ejercicios todas las funciones. La función visualizada se indica por medio de parpadeos.

Para seleccionar la función SCAN:

1. Al comenzar el ejercicio o pulsando cualquier tecla se enciende el monitor en la función SCAN, que cada 6 segundos se visualizará en la pantalla principal el TIEMPO, VELOCIDAD, DISTANCIA, CALORÍAS.

2. Pulse la tecla Mode/Reset y se eliminara la función SCAN.

B. FUNCIÓN TIEMPO.-

La función cuenta en incrementos de un segundo hasta un máximo de 99:59 minutos. Pulsando durante más de dos segundos la tecla RESET todos los valores pasan a cero.

1. Pulse cualquier tecla, para poner en marcha el monitor.

C. FUNCIÓN DISTANCIA.-

La función cuenta en incrementos de 0,01Km hasta un máximo de 99,9Km. Pulsando durante más de dos segundos la tecla RESET todos los valores pasan a cero.

1. Pulse cualquier tecla, para poner en marcha el monitor.

D. FUNCIÓN CALORÍAS.-

La función cuenta de una en una caloría, hasta un máximo de 9999K/calorías. Pulsando durante más de dos segundos la tecla RESET todos los valores pasan a cero a excepción de la información personal.

1. Pulse cualquier tecla, para poner en marcha el monitor.

GUIA DE PROBLEMAS.-

Problema: Se enciende el display y sólo funciona la función de Tiempo.

Solución:

a.- Compruebe si el cable de conexión está conectado.

Problema: El display no se enciende o la visualización de los segmentos del display es muy débil.

Solución:

a.- Compruebe que las pilas estén colocadas correctamente

b.- Compruebe la carga de las baterías

c.- Si están bajas, cambie las pilas inmediatamente.

Problema: Si algún segmento de alguna función no se enciende o si se producen indicaciones erróneas en alguna función.

Solución:

a.- Desconecte las pilas durante 15 segundos y vuelva a instalarlas correctamente.

b.- Compruebe la carga de las pilas. Si están bajas, cambie las pilas.

c.- Si los pasos anteriores no le ayudan, reemplace el monitor electrónico .

Evite que le dé a su monitor electrónico la luz directa del sol, pues se puede estropear la pantalla del cristal líquido.

No lo exponga tampoco al agua ni a golpes.

BH SE RESERVA EL DERECHO A MODIFICAR LAS ESPECIFICACIONES DE SUS PRODUCTOS SIN PREVIO AVISO.

FITTING THE BATTERIES.-

This monitor uses two 1.5 volt **ALKALINE BATTERIES.**

To fit the batteries, remove the rear cover on the monitor, Fig.1, and carefully insert the two "R-6" type batteries into the battery compartment making sure that the battery's polarity is correct (matching the battery's «+» terminal with the «+» sign inside the battery compartment, and the «-» terminal with the «-» sign). Close the cover.

If, after having switched the monitor on, it displays errors or merely partial segments then remove the batteries and wait for about 15 seconds before reinstalling them.

Weak batteries (run down) produce a weak digital display (poor contrast) and erroneous readings. Change them immediately.

The monitor will switch itself off automatically if the unit remains motionless for 4 minutes.

Important. Discarded batteries must be deposited in special containers, Fig.2.

FITTING THE ELECTRONIC MONITOR.-

Fit the monitor (14) into the boss on the bracket (12), as shown in Fig.4, connect terminal (5) on the middle cable to terminal (B) for the monitor, Fig.4A.

ELECTRONIC MONITOR.-

To give you greater control over the exercise, this electronic unit provides simultaneous read-outs of speed,

distance, speed, exercise time, calories burnt.

The screen will switch itself on automatically as soon as you start exercising or by pressing any key.

The monitor will switch itself off automatically if the unit stands idle for more than 4 minutes.

A. SCAN FUNCTION.-

In Scan mode the computer continuously scans and displays all of the functions during exercise. The function being displayed will flash on and off.

To select the Scan function:

1. The monitor starts in Scan mode as soon as exercise begins or if any key is pressed, the main screen will display TIME, SPEED, DISTANCE, CALORIES, values every 6 seconds.
2. Press the Mode/Reset key and this will cancel the Scan function.

B. TIME FUNCTION.-

This function counts up in steps of one second, up to a maximum of 99:59 minutes. Pressing the RESET key for more than two seconds will reset all of the values.

1. Press any key to switch the monitor on.

C. DISTANCE FUNCTION.-

This function counts up in steps of 0.01km, up to a maximum of 99.9km. Pressing the RESET key for more than two seconds will reset all of the values.

1. Press any key to switch the monitor on.

D. CALORIE FUNCTION.-

This function counts up in steps of one calorie, up to a maximum of 9999K/calories. Pressing the RESET key for more than two seconds will reset all of the values, except those relating to personal information.

1. Press any key to switch the monitor on.

TROUBLESHOOTING GUIDE.-

Problem: The display comes on but only the Time function works.

Solution:

a.- Make sure that the connection cable is connected.

Problem: The display does not come on or the displayed segments are very weak.

Solution:

a.- Check that the batteries are fitted correctly.

b.- Check the battery charge.

c.- If they are run down change them immediately.

Problem: Display segments of a function read-out are not visible or error messages for a particular function appear.

Solution:

a.- Remove the batteries for 15 seconds and then refit them correctly.

b.- Check the battery charge. If they are run down change the batteries.

c.- If the above steps do not help then replace the electronic monitor.

Avoid leaving the electronic monitor in direct sunlight as this might damage the liquid crystal display. Similarly, do not expose it to water or knocks.

BH RESERVES THE RIGHT TO MODIFY THE SPECIFICATIONS OF ITS PRODUCTS WITHOUT PRIOR NOTICE .

MISE EN PLACE DES PILES.-

Ce moniteur fonctionne avec deux **PILES ALCALINES** de 1,5 volts.

Pour placer les piles, retirez le couvercle arrière du moniteur, Fig.1 et introduire avec précaution les piles alcalines type «R-6» dans le logement des piles en orientant correctement la polarité des piles (en faisant coïncider le pôle «+» des piles avec le signe «+» du logement des piles et le pôle «-» avec le signe «-»). Fermez le couvercle.

Si après avoir branché le moniteur électronique, vous constatez que les indications sont inexactes ou que les segments s'affichent partiellement, retirez les piles et attendez 15 secondes environ avant de les replacer.

Des batteries faibles (déchargées) produisent des chiffres faibles (sans contraste) et des informations inexactes. Remplacez-les immédiatement.

Si l'unité est 4 minutes arrêtée, l'écran s'éteint automatiquement.

Remarque importante: Remarque importante: les piles usées doivent être déposées dans des conteneurs spéciaux prévus à cet effet, Fig.2.

MISE EN PLACE DU MONITEUR ÉLECTRONIQUE.-

Prenez le moniteur (14), Fig.4, introduisez-le dans la rainure (12), prenez le câble intermédiaire (5) et connectez le connecteur (B) la partie arrière du moniteur Fig.4A.

MONITEUR ÉLECTRONIQUE.-

Pour vous permettre de contrôler facilement et confortablement vos exercices, cet appareil électronique affiche simultanément, la vitesse, la distance, la durée de l'exercice, les calories brûlées.

Dès le démarrage de l'exercice, l'écran s'allume automatiquement, il s'allume également si vous appuyez sur une touche.

Si l'unité est 4 minutes arrêtée, l'écran s'éteint automatiquement.

A. FONCTION SCAN.-

Dans le mode Scan, l'ordinateur révise et affiche toutes les fonctions continuellement durant la réalisation de vos exercices. La fonction affichée est indiquée par des clignotements.

Pour sélectionner la fonction Scan:

1. Au début de l'exercice ou si vous appuyez sur l'une des touches, le moniteur s'allume dans la fonction SCAN et toutes les 6 secondes, la DURÉE, la VITESSE, la DISTANCE, les CALORIES.
2. Pour annuler la fonction Scan, appuyez sur la touche Mode/Reset.

B: FONCTION DURÉE.-

Cette fonction ajoute par des incréments d'une seconde jusqu'à un maximum de 99:59 minutes. En appuyant + de deux secondes sur la touche Reset, toutes les valeurs reviennent sur zéro.

1. Pour mettre en marche le moniteur, appuyez sur une touche quelconque.

C: FONCTION DISTANCE.-

Cette fonction ajoute par des incréments de 0.01km jusqu'à un maximum de 99,9km. En appuyant + de deux secondes sur la touche Reset, toutes les valeurs reviennent sur zéro .

1. Pour mettre en marche le moniteur, appuyez sur une touche quelconque.

D: FONCTION CALORIES.-

Cette fonction ajoute les calories, une à une, jusqu'à un maximum de 9999K/calories. En appuyant + de deux secondes sur la touche Reset, toutes les valeurs reviennent sur zéro.

1. Pour mettre en marche le moniteur, appuyez sur une touche quelconque.

GUIDE DES PROBLÈMES.-

Problème: Le display s'allume bien mais seule fonctionne la fonction durée.

Solution:

A. Vérifiez si le cordon de connexion est bien connecté.

Problème: le display ne s'allume pas ou l'affichage des segments du display est très faible.

Solution:

A. Vérifiez si les piles sont bien placées.

B: Vérifiez la charge des batteries.

C: Si la charge est faible, remplacez les piles immédiatement.

Problème: Si un segment d'une fonction ne s'allume pas ou si les informations affichées sont faussées

Solution:

A. Déconnectez les piles 15 secondes et les remettre en place correctement.

B: Vérifiez la charge des piles. Si la charge est faible, remplacez les piles.

C: Si les problèmes persistent après avoir suivi ces instructions, remplacez le moniteur électronique.

Garder le moniteur électronique à l'abri du rayonnement direct du soleil car cela risquerait d'endommager le verre liquide.

Tenir le moniteur à l'écart de l'eau et éviter les coups.

BH SE RÉSERVE LE DROIT DE MODIFIER LES CARACTÉRISTIQUES DE SES PRODUITS SANS PRÉAVIS.

EINSETZEN DER BATTERIEN.-

Dieser Monitor funktioniert mit 1,5 Volt ALKALIBATTERIEN.

Zum Einsetzen der Batterien lösen Sie bitte den hinteren Deckel des Monitors, Fig.1 und setzen Sie die Alkalibatterien des Typs «R-6» vorsichtig in das Batteriefach. Achten Sie dabei auf die korrekte Ausrichtung der Polarität der Batterien (der Pol «+» der Batterien muss mit dem «+» Zeichen im Batteriefach übereinstimmen, ebenso wie der «-» Pol mit dem «-» Zeichen). Verschließen Sie den.

Wenn nach dem Einschalten des Monitors falsche oder unvollständige Anzeigen erscheinen, entnehmen Sie bitte die Batterien, warten Sie 15 Sekunden und setzen Sie sie wieder ein.

Schwache (entladene) Batterien führen zu schwachen (kontrastarmen) und falschen Anzeigen. Tauschen Sie sie umgehend aus.

Wichtig. Entsorgen Sie gebrauchte Batterien in den entsprechenden Containern, Fig.2.

ANBRINGEN DES ELEKTRONISCHEN MONITORS.-

Setzen Sie den Monitor (14) in die Öffnung der Klammer (12) Fig.4. Schließen Sie die Klemme (5) des mittleren Kabels an die Klemme (E) des Monitors Fig.4A.

ELEKTRONIKMONITOR.-

Um Ihnen die Kontrolle Ihres Trainings zu erleichtern, zeigt dieser Monitor gleichzeitig Geschwindigkeit, Strecke, Trainingsdauer, verbrauchte Kalorien.

Der Bildschirm schaltet automatisch zu Beginn der Übung bzw. bei Betätigen einer beliebigen Taste ein. Steht das Gerät 4 Minuten lang still, schaltet der Monitor automatisch.

A. SCAN-FUNKTION.-

Im SCAN-MODUS überprüft und aktualisiert der Computer kontinuierlich alle Funktionen während der Übung. Die angezeigte Funktion blinkt.

Einstellen der SCAN-Funktion:

1. Zu Beginn der Übung oder bei Betätigen einer beliebigen Taste schaltet der Monitor in SCAN-Funktion ein. Dieser zeigt alle 8 Sekunden auf dem Hauptbildschirm DAUER, GESCHWINDIGKEIT, STRECKE, KALORIEN an. Im unteren Teil des .

2. Durch Betätigen der Mode/Reset Taste wird die SCAN-Funktion annulliert.

B: DAUER.-

Diese Funktion summiert in Sekundenschritten die Zeitdauer bis maximal 99:59 Minuten.

Betätigt man die RESET Taste länger als zwei Sekunden, werden alle Werte auf Null gesetzt.

1. Betätigen Sie eine beliebige Taste, um den Monitor einzuschalten.

C: STRECKE.-

Diese Funktion summiert in 0,01 km/ml –Schritten die Strecke bis maximal 99,99 km/ml.

Betätigt man die RESET Taste länger als zwei Sekunden, werden alle Werte auf Null gesetzt.

1. Betätigen Sie eine beliebige Taste, um den Monitor einzuschalten.

D: KALORIEN.-

Diese Funktion summiert in 1 KalorienSchritten die verbrauchte Kalorienzahl bis maximal 9999 Kalorien.

Betätigt man die RESET Taste länger als zwei Sekunden, werden alle Werte auf Null gesetzt.

1. Betätigen Sie eine beliebige Taste, um den Monitor einzuschalten.

FEHLERLÖSUNG.-

Problem: Das Display schaltet ein und es funktioniert nur die Dauer-Funktion.

Lösung:

a.- Prüfen Sie, ob das Anschlusskabel korrekt angeschlossen ist.

Problem: Das Display schaltet nicht ein oder die Anzeige der Segmente des Displays ist sehr schwach.

Lösung:

a.- Prüfen Sie, ob die Batterien korrekt eingesetzt sind.

b.-Prüfen Sie den Ladezustand der Batterien.

c.- Sollten die Batterien schwach sein, tauschen Sie sie bitte umgehend aus.

Problem: Eines der Segmente einer Funktion wird nicht angezeigt oder die Anzeigen einer der Funktionen sind nicht korrekt.

Lösung:

a.- Nehmen Sie die Batterien 15 Sekunden lang heraus und setzen Sie sie dann wieder ein.

b.- Überprüfen Sie den Ladezustand der Batterien. Sollte dieser niedrig sein, tauschen Sie sie aus.

c.- Sollten die vorgenannten Schritte keinen Erfolg haben, tauschen Sie den Monitor aus.

Setzen Sie den elektronischen Monitor nicht der direkten Sonneneinstrahlung aus, da dies den Flüssigglasbildschirm beschädigen könnte. Vermeiden Sie Schläge und Kontakt mit Wasser.

BH BEHÄLT SICH DAS RECHT VOR, DIE SPEZIFIZIERUNGEN SEINER PRODUKTE OHNE VORHERIGE ANKÜNDIGUNG ZU ÄNDERN.

COLOCAÇÃO DAS PILHAS.-

Este monitor utiliza duas **PILHAS ALCALINAS** de 1,5 voltes.

Para colocar as pilhas, solte a tampa de atrás do monitor, Fig.1, e coloque com precaução pilas alcalinas do tipo «R-6» no compartimento das pilhas, orientando correctamente a polaridade das pilhas (deverá coincidir o polo «+» das pilhas com o sinal «+» do compartimento das pilhas e o polo «-» com o sinal «-»). Feche a tampa.

Se depois de ligar o monitor electrónico, aparecerem indicações erróneas ou só aparecerem segmentos parciais, deverá retirar as pilhas e esperar uns 15 segundos antes de voltar a instalá-las.

As baterias fracas (descarregadas) produzem cifras débeis (sem contraste) e indicações erróneas. Deverá mudá-las imediatamente.

O monitor apagar-se-á automaticamente quando a unidade estiver parada durante 4 minutos.

Importante. Deposite as pilhas gastas em contentores especiais, Fig.2.

COLOCAÇÃO MONITOR ELECTRÓNICO.-

Pegue no monitor (14) e introduza-o na saliência da braçadeira (12), como mostra a Fig.4, ligue o terminal (5) do cabo intermédio no terminal (B) do monitor Fig.4A.

MONITOR ELECTRONICO.-

Para tornar mais cómodo e mais simples o controle do seu exercício este electrónico mostra simultaneamente a velocidade, a distância, o

tempo de duração do exercício, as calorias gastas.

O ecrã acender-se-á automaticamente ao começar o exercício ou apertando qualquer tecla.

O monitor apagar-se-á automaticamente quando a unidade estiver parada durante 4 minutos.

A. FUNÇÃO SCAN.

No modo Scan, o computador revê e visualiza continuamente durante os seus exercícios todas as funções. A função visualizada estará indicada através de uma intermitência.

Para seleccionar a função Scan:

1. Ao começar o exercício ou apertando qualquer tecla o monitor acender-se-á na função Scan, que cada 6 segundos mostrará no ecrã principal o TEMPO, VELOCIDADE, DISTÂNCIA, CALORÍAS.

2. Aperte a tecla Mode/Reset e ficará eliminada a função Scan.

B. FUNÇÃO TEMPO.

A função conta em incrementos de um segundo até um máximo de 99:59 minutos. Apertando durante mais de dois segundos a tecla Reset todos os valores passarão a zero .

1. Aperte qualquer tecla para pôr em funcionamento o monitor.

C. FUNÇÃO DISTÂNCIA.

A função conta em incrementos de 0,01Km até um máximo de 99,9Km. Apertando durante mais de dois segundos a tecla Reset todos os valores passarão a zero.

1. Aperte qualquer tecla para pôr em funcionamento o monitor.

D. FUNÇÃO CALORÍAS.

A função conta de uma em uma caloria, até um máximo de 9999K/calorias. Apertando durante mais de dois segundos a tecla Reset todos os valores passarão a zero.

1. Aperte qualquer tecla para pôr em funcionamento o monitor.

GUIA DE PROBLEMAS.-

Problema: Se ao acender o display só funcionar a função de Tempo.

Solução:

a.- Verifique se o cabo de ligação está ligado.

Problema: Não se consegue acender o display ou os segmentos do display só se podem ver de uma forma muito débil.

Solução:

a.- Verifique se as pilhas estão correctamente colocadas.

b.- Verifique se as baterias estão carregadas.

c.- Se estiverem fracas, mude as pilhas imediatamente.

Problema: Se não conseguir acender algum segmento de uma função ou se aparecerem indicações erróneas em alguma função.

Solução:

a.- Desligue as pilhas durante 15 segundos e volte a instalá-las correctamente.

b.- Verifique se as pilhas estão carregadas. Se estão fracas, mude as pilhas.

c.- Se os passos anteriores não tiverem ajudado, substitua o monitor electrónico.

Evite que a luz solar bata directamente no seu monitor electrónico, porque o ecrã de cristal líquido poderia estragar-se. Também deverá protegê-lo da água e de golpes.

**BH RESERVA O DIREITO DE
PODER MODIFICAR AS
ESPECIFICAÇÕES DOS SEUS
PRODUTOS SEM PRÉVIO AVISO.**

COLLOCAZIONE PILE.-

Questo monitor funziona con due PILE ALCALINE da 1,5 volt.

Per collocare le pile, tolga il coperchio posteriore del monitor, Fig.1, ed inserisca con attenzione le pile alcaline del tipo «R-6» nello scomparto delle pile orientando correttamente la polarità delle pile (facendo coincidere il polo «+» delle pile con il marchio «+» dello scomparto delle pile ed il polo «-» con il marchio «-»). Chiuda il coperchio.

Se dopo aver collegato il monitor elettronico si dovessero verificare indicazioni di errore o solo apparissero i segmenti parzialmente, tolga le pile ed aspetti 15 secondi prima di introdurle di nuovo.

Le pile deboli (scariche) producono cifre deboli (senza contrasto) ed indicazioni di errore. Le cambi immediatamente.

Importante. Getti le pile usate in contenitori speciali, Fig.2.

COLLOCAZIONE DEL MONITOR ELETTRONICO.-

Prenda il monitor (14), e lo introduca nella sporgenza del morsetto (12), come mostra la Fig.4, colleghi il terminale (5) del cavo intermedio, nel terminale (E) del monitor Fig.4A.

MONITOR ELECTTONICO.-

Per rendere più comodo e semplice il controllo del suo allenamento questo elettronico mostra allo stesso tempo la velocità, la distanza, il tempo dell'allenamento, le calorie consumate.

Lo schermo si accenderà automaticamente nel cominciare l'allenamento o premendo qualsiasi tasto.

Il monitor si spegnerà automaticamente quando l'apparechio si trovi più di 4 minuti fermo.

A. FUNZIONE SCAN.-

Nel modo SCAN, il computer controlla e visualizza continuamente durante i suoi allenamenti tutte le funzioni. La funzione visualizzata viene indicata con lampeggi.

Per scegliere la funzione SCAN:

1. Nel cominciare l'allenamento o premendo qualsiasi tasto si accende il monitor nella funzione SCAN, ed ogni 8 secondi si visualizzerà nello schermo principale il TEMPO, VELOCITÀ, DISTANZA, CALORIE.

2. Prema il tasto MODE/RESET e si eliminerà la funzione SCAN.

B: FUNZIONE TEMPO.-

La funzione conta in incrementi di un secondo fino ad un massimo di 99:59 minuti.

Premendo durante più di due secondi il tasto RESET tutti i valori si metteranno a zero.

1. Prema qualsiasi tasto per mettere in funzionamento il monitor.

C: FUNZIONE DISTANZA.-

La funzione conta in incrementi di 0,01 Km/ml fino ad un massimo di 99,99 Km/ml.

Premendo durante più di due secondi il tasto RESET tutti i valori si mettono a zero.

1. Prema qualsiasi tasto per mettere in funzionamento il monitor.

D: FUNZIONE CALORIE.-

La funzione conta di 1 in 1 le calorie, fino ad un massimo di 9999 calorie.

Premendo durante più di due secondi il tasto RESET, tutti i valori si mettono a zero.

1. Prema qualsiasi tasto per mettere in funzionamento il monitor.

SOLUZIONE DI PROBLEMI.-

Problema: Si accende il display e solo funziona la funzione di Tempo.

Solucióne:

a.- Verifichi se il cavo di collegamento è stato collegato.

Problema: Il display non si accende o la visualizzazione dei segmenti del display è molto debole.

Soluzione:

a.- Verifichi che le pile siano state collocate correttamente.

b.- Verifichi al carica delle pile.

c.- Se sono scariche, cambi le pile immediatamente.

Problema: Si il segmento de qualsiasi funzione non si accende o se si verificano indicazioni di errore in qualche funzione.

Soluzione:

a.- Tolga le pile durante 15 secondi e le collochi di nuovo correttamente.

b.- Verifichi la carica delle pile. Se sono scariche, cambi le pile.

c.- Se i passi anteriori non sono d' aiuto rimpiazzì il monitor elettronico.

Eviti che il suo monitor elettronico riceva la luce diretta del sole, perchè si potrebbe danneggiare lo schermo di cristallo liquido. Non esporlo neanche all' acqua ed a colpi.

BH SI RISERVA IL DIRITTO DI MODIFICARE LE SPECIFICHE TECNICHE DEI SUOI PRODOTTI SENZA AVVERTIMENTO PREVIO.

INBRENGEN VAN DE BATTERIJEN.-

Deze monitor werkt op twee ALKALINE BATTERIJEN van 1,5 volt. Om de batterijen te plaatsen, maakt u het klepje los en brengt u voorzichtig alkaline batterijen in van het type "R-6" in het vak voor de batterijen (A), Fig.1, daarbij let u erop dat de polen zich in de correcte positie bevinden (de "+" pool van de batterijen sluit u aan op het "+" teken in het vak en de "-" pool op het "-" teken in het vak). Plaats het klepje dat de batterijen de bedekt.

Als bij het aanzetten van de elektronische monitor, verkeerde aanduidingen of de segmenten slechts gedeeltelijk verschijnen, haal de batterijen dan uit hun vak en wacht een vijftiental seconden voordat u ze opnieuw inbrengt.

Zwakke batterijen (leeggelopen) zorgen ervoor dat de cijfers slecht zijn te zien (zonder contrast) en dat er verkeerde aanduidingen verschijnen. Verander ze onmiddellijk.

Belangrijk. Deponeer alle opgebruikte batterijen of afvalverpakking in speciale containers, Fig.2.

PLAATSEN VAN DE ELEKTRONISCHE MONITOR.-

Pak de monitor (14) en plaats hem op het uitstekende deel van de klem (12), zoals getoond in Fig.3, steek de stekker (5) van de middelste kabel in het contact (E) van de monitor, Fig.4A.

ELEKTRONISCHE MONITOR.-

Om de controle van uw oefening gemakkelijker en eenvoudiger te laten verlopen, toont deze elektronische

monitor tegelijkertijd de afstand, hoelang de oefening bezig is, de verbruikte calorieën.

Het scherm gaat automatisch aan wanneer men de oefening begint of men kan het ook aanzetten door op een willekeurige toets van de monitor te drukken. De monitor start op het moment dat u de oefening op de machine begint.

De monitor gaat vanzelf uit wanneer het apparaat langer dan 4 minuten niet in gebruik is.

A. SCAN FUNCTIE.-

In de SCAN functie zal de computer alle waarden voortdurend meten en weergeven tijdens de oefeningen. De waarde wordt knipperend weergegeven.

Om de SCAN functie te selecteren:

1. Wanneer men bij de start van de oefening op een willekeurige toets drukt, gaat de monitor aan in de SCAN functie, zodat het scherm elke 6 seconden achtereenvolgens TIJD, SNELHEID, AFSTAND, CALORIEËN toont.
2. Druk op de knop Mode/Reset om de SCAN functie te stoppen.

B. TIJD FUNCTIE.-

Deze functie telt in stappen van een seconde tot maximaal 99:59 minuten. Druk langer dan twee seconden op de toets RESET om alle waarden op nul te zetten.

1. Druk op een willekeurige toets om de monitor aan te zetten.

C. AFSTAND FUNCTIE.-

Deze functie telt in stappen van 0,01km tot een maximum van 99,9km.

Druk langer dan twee seconden op de toets RESET om alle waarden op nul te zetten.

1. Druk op een willekeurige toets om de monitor aan te zetten.

D. CALORIEËN FUNCTIE.-

Deze functie telt in stappen van een calorie tot maximaal 9999kcalorieën. Druk langer dan twee seconden op de toets RESET om alle waarden op nul te zetten, met uitzondering van de persoonlijke informatie.

1. Druk op een willekeurige toets om de monitor aan te zetten.

PROBLEEMOPLOSSINGEN.-

Probleem: het display gaat aan en enkel de tijd functie werkt.

Oplossing:

a. Ga na of de verbindingkabel is aangesloten.

Probleem: het display gaat niet aan of de onderdelen van de display zijn moeilijk te zien.

Oplossing:

a. Ga na of de batterijen goed zijn geplaatst.

b. Controleer of de batterijen zijn opgeladen.

c. Als de batterijen geen energie meer

hebben, verander ze dan onmiddellijk.

Probleem: een bepaald onderdeel van een functie gaat niet aan of er zijn verkeerde aanwijzingen te zien.

Oplossing:

a. Neem de batterijen gedurende 15 seconden uit de monitor en breng ze opnieuw op de juiste manier in.

b. Controleer of de batterijen zijn opgeladen. Als de batterijen geen energie meer hebben, verander ze dan.

c. Als de voorgaande stappen niet helpen, vervang de elektronische monitor dan.

Stel de monitor ook niet rechtstreeks bloot aan het zonlicht, want dat kan het LCD-scherm beschadigen. Zorg er ook voor dat er niet wordt tegen gestoten of dat hij niet nat wordt.

BH BEHOUDT ZICHT HET RECHT VOOR OM DE SPECIFICATIES VAN ZIJN PRODUCTEN ZONDER VOORAFGAANDE KENNISGEVING TE WIJZIGEN.

BH FITNESS SPAIN

EXERCYCLE,S.L.
(Manufacturer)
P.O.BOX 195
01080 VITORIA (SPAIN)
Tel.: +34 945 29 02 58
Fax: +34 945 29 00 49
e-mail: sac@bhfitness.com
www.bhfitness.com

POST-VENTA

Tel: +34 945 292 012
e-mail:
asistencia@bhfitness.com

BH FITNESS PORTUGAL

Rua do Caminho Branco Lote 8,
ZI Oiã 3770-068 Oiã
Oliveira do Bairro (PORTUGAL)
Tel.: +351 234 729 510
e-mail: info@bhfitness.pt

BH SERVICE PORTUGAL

Tel.: +351 234 729 510
e-mail: info@bhfitness.pt

BH GERMANY GmbH

Grasstrasse 13
45356 ESSEN
GERMANY
Tel: +49 2015 997018
e-mail: kundendienst@
bhgermany.com

BH FITNESS UK

Tel: 02037347554
e-mail: sales.uk@bhfitness.com

AFTER SALES – UK

Tel.: 02074425525
e-mail:
service.uk@bhfitness.com

BH FITNESS FRANCE

SAV FRANCE
Tel : +33 559 423 419
savfrance@bhfitness.com

BH FITNESS ASIA

BH Asia Ltd.
No.80, Jhongshan Rd.,
Daya Dist.,
Taichung City 42841,
Taiwan. R.O.C.
Tel.: +886 4 25609200
Fax: +886 4 25609280
E-mail:
info@bhasia.com.tw

BH FITNESS MEXICO

BH Exercycle de México
S.A. de CV
Eje 132 / 136
Zona Industrial, 2A Secc.
78395 San Luis Potosí
S:L:P: MÉXICO
Tel.: +52 (444) 824 00 29
Fax: +52 (444) 824 00 31
www.bhlatam.com.mx

ESESSTNI

BH SE RESERVA EL DERECHO A MODIFICAR LAS ESPECIFICACIONES DE SUS PRODUCTOS SIN PREVIO AVISO.

SPECIFICATIONS MAY BE CHANGED WITHOUT PRIOR NOTICE DUE TO OUR PROGRAMME OF CONTINUOUS PRODUCT DEVELOPMENT.

BH SE RÉSERVE LE DROIT DE MODIFIER LES SPECIFICATIONS DE SES PRODUITS SANS PRÉAVIS.

BH BEHALT SICH DAS RECHT VOR, ÄNDERUNGEN DER MODELL-ANGABEN OHRE VORHERIGE ANKÜNDIGUNG VORZUNEHMEN.

DATI TECNICI E COMMERCIALI RELATIVI AGLI ARTICOLI DEL PRESENTE CATALOGO POSSONO ESSERE SOGGETTI A VARIAZIONI SENZA ALCUN PRAEAVVISO.

BH RESERVA O DIREITO DE PODER MODIFICAR AS ESPECIFICAÇÕES DOS SEUS EQUIPAMENTOS SEM AVISO PRÉVIO.

DOOR KONSTANTE PRODUKTVERNIEUWING EN VERBETERING HOUDEN WIJ ONS HET RECHT VAN WIJZIGING VOOR ZONDER VOORAFGAAND BERICHT.