



VIBROBOOST GS

YV30R



UNIDAD ELECTRÓNICA
ELECTRONIC MONITOR
UNITÉ ÉLECTRONIQUE
ELEKTRONIKEINHEIT
UNIDADE ELECTRÓNICA
IMPIANTO ELETTRONICO
ELEKTRONISCHER MONITOR



VIBROBOOST GS

YV30R

Fig.1

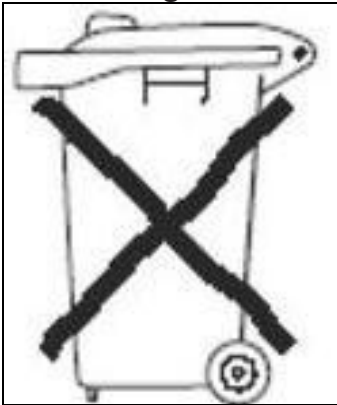


Fig.2

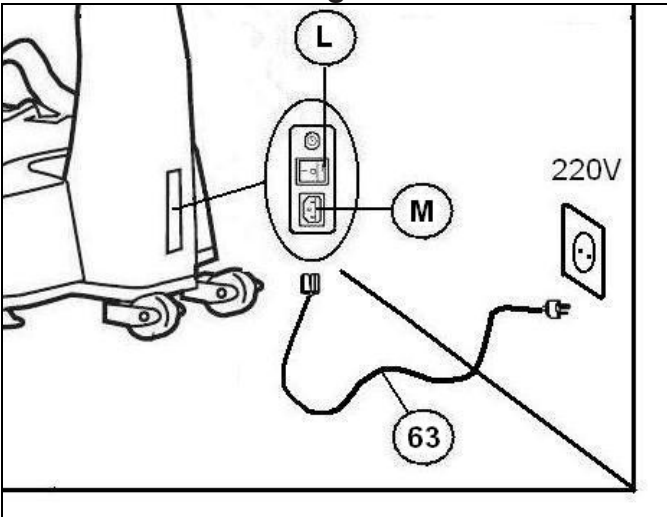
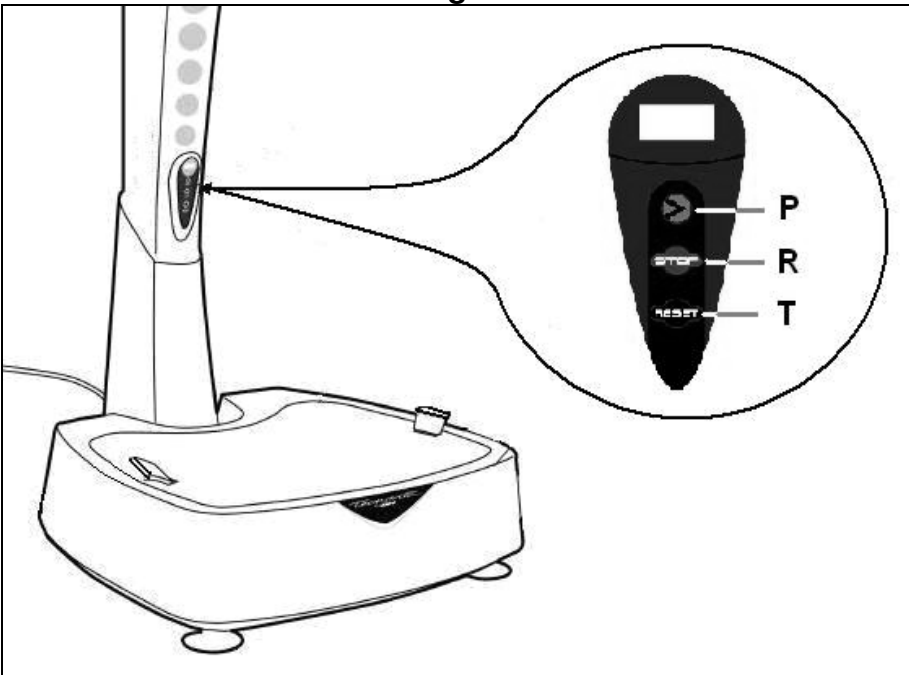
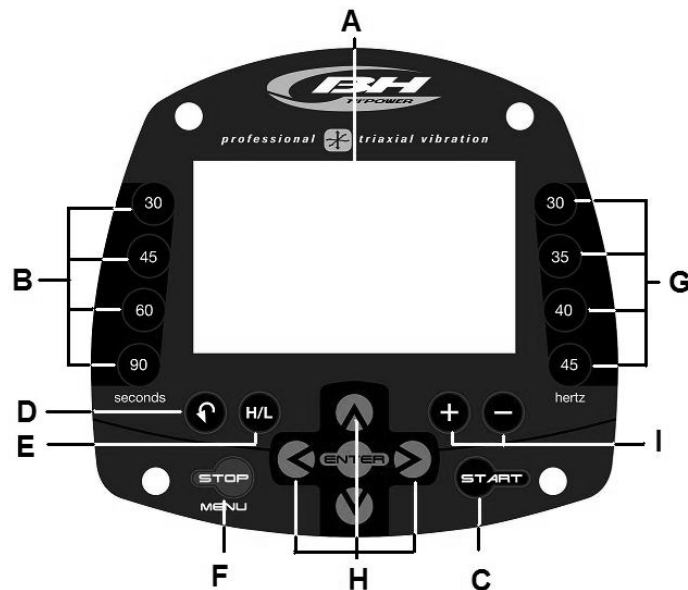


Fig.3



Español



CÓMO DESHACERSE DE APARATOS ELÉCTRICOS Y ELECTRÓNICOS.-

1. Si en un producto aparece el símbolo de un contenedor de basura tachado Fig.1, significa que éste se acoge a la Directiva 2002/96/CE.

2. Todos los aparatos eléctricos o electrónicos se deben desechar de forma distinta del servicio municipal de recogida de basura, a través de puntos de recogida designados por el gobierno o las autoridades locales.

3. La correcta recogida y tratamiento de los dispositivos inservibles contribuye a evitar riesgos potenciales para el medio ambiente y la salud pública.

4. Para obtener más información sobre cómo deshacerse de sus aparatos eléctricos y electrónicos viejos, póngase en contacto con su ayuntamiento, el servicio de recogida de basuras o el establecimiento donde adquirió el producto.

ELEMENTOS DEL MONITOR.-

A: En este display se muestra la información del ejercicio.

Este electrónico (Monitor) dispone de 19 pulsadores o teclas:

B: Pulsadores o teclas de acceso rápido a Tiempo (30- 45 - 60- 90 Segundos).

C: START.- Tecla de inicio.

D: Atrás.- Tecla de retroceso al menú anterior.

E: H/L.- Ajustes de amplitud, H: Amplitud alta; L: Amplitud baja.

F: STOP/MENU.- Tecla de parada máquina si está funcionando o vuelta al menú principal si está parada.

G: Teclas de acceso rápido a la Frecuencia (30Hz.- 35Hz.- 40Hz- 45Hz).

H: ENTER y pulsadores de navegación en los menús HORIZONTALES◀ ▶ y VERTICALES▲▼.

I: +/-. Teclas de incremento o disminución de la frecuencia.

PUESTA EN MARCHA.-

1 Conecte el terminal del cable de conexión eléctrica (63) al terminal (M) de la columna Fig.2.

El otro terminal del cable de conexión eléctrica enchúfelo a la red eléctrica (220V). Ponga el interruptor (L) en posición (I) Fig.2.

2. Pulse la tecla OFF/ON, seleccione el tiempo, frecuencia y amplitud deseados. Pulse la tecla START y trascurridos unos segundos la plataforma se pondrá en marcha.

3. Si no se ha realizado ninguna selección de parámetros (Tiempo, Frecuencia, y Amplitud) el sistema por defecto establece 30 segundos, 30 Hz. y amplitud baja.

Durante el funcionamiento se puede variar el tiempo y la frecuencia, **NUNCA MODIFIQUE LA AMPLITUD CON EL MOTOR DE LA PLATAFORMA EN FUNCIONAMIENTO.**

Nota:

Es normal que al comenzar a girar los motores de vibración se oiga un pequeño ruido de golpeteo mecánico al inicio de giro del motor que se eliminará en el momento que el motor haya cogido las revoluciones de trabajo.

Del mismo modo cuando al parar el motor se encuentre a pocas revoluciones también se oirá un pequeño golpeteo, que se elimina en el momento que el motor haya parado de girar.

4. En cualquier momento de funcionamiento se puede parar la plataforma pulsando la tecla STOP.

TECLADO AUXILIAR EN LA COLUMNA.-

Esta plataforma dispone de un teclado auxiliar Fig.3, cercano a la plataforma inferior, para facilitarle los cambios de frecuencias y tiempos cuando esta realizando los ejercicios inferiores, sin tener que cambiar de postura, ni levantarse.

Dichas teclas están por duplicado, correspondiendo al teclado principal del monitor:

P.- START Puesta en marcha.

R.- OFF/ON Encender o apagar el monitor.

T.- RESET Puesta en inicio de los programas de tiempo.

ENTRENAMIENTO.-

Las variables que intervienen en el ejercicio son 3:

- **Tiempo:** Mide en segundos la duración del ejercicio.

- **Frecuencia** (Intensidad): Representa el número de vibraciones por segundo medidas en Herzios

Este modelo ofrece la posibilidad de seleccionar entre: **30, 35, 40 y 45Hz.**

- **Amplitud:** Dimensión de cada ciclo oscilatorio. Mide en milímetros el desplazamiento de la onda de pico (mínimo) a pico (máximo).

El modelo YV30R tiene la posibilidad de elegir entre dos niveles:

- **Baja (L):** 1 a 2 mm.

- **Alta (H):** 3 a 4mm.

La postura básica para trabajar con la plataforma se indica a continuación:

- Manos apoyadas.
- Espalda recta.
- Pies paralelos a la altura de los hombros.
- Rodillas flexionadas formando un ángulo de 120° en la parte posterior.

Esta posición debe permitirle encontrarse cómodo usando la plataforma.



En caso de experimentar alguna molestia (vibración excesiva en la cabeza, molestias en la vista, mareos, etc...) puede resultar suficiente modificar la postura de su cuerpo ya sea flexionando las piernas o levantando los talones y desplazando su peso hacia delante.



Si no desaparecen los síntomas deberá reducir la frecuencia de vibración, el tiempo o la amplitud.

Es fundamental comenzar a utilizar la plataforma de vibración de manera progresiva para ir aumentando la tolerancia psicológica y el grado de adaptabilidad al estímulo vibratorio.

Se aconseja comenzar con tiempos de aplicación breves (no más de 30 segundos, utilizando una frecuencia baja y una amplitud mínima).

Este monitor dispone de 3 modos de entrenamiento:

1.- MODO “QUICK START” (COMIENZO RÁPIDO)

Recomendamos este modo de entrenamiento para usuarios avanzados.

Al encender la máquina, la opción QUICKSTART está activa por defecto (letras en color rojo). Confirme la selección pulsando “ENTER”. El monitor le mostrará un gráfico central con la postura inicial.

Seleccione la frecuencia, el tiempo y la amplitud del ejercicio usando para ello las teclas (B y G) situadas a ambos lados del display y la tecla de H/L.

Si lo desea, puede seleccionar intervalos de tiempo intermedios pulsando las teclas “MÁS+” o “MENOS-” situadas en la parte inferior derecha del monitor.

Una vez haya seleccionado estos 3 parámetros (Tiempo, Amplitud y Frecuencia), adopte la postura de entrenamiento deseada y pulse el botón START.

Una vez esté en marcha, si pulsa la tecla MENU/STOP, la plataforma se detendrá, y pulsando las teclas “MÁS+” o “MENOS-” podrá subir o bajar el nivel de frecuencia del ejercicio.

Pulsando la tecla START, la plataforma volverá a ponerse en marcha con la nueva configuración de intensidad seleccionada.

A continuación se expone una tabla de entrenamiento recomendada con el fin de conseguir que su cuerpo vaya poco a poco acostumbrándose a las vibraciones:

Semanas 1ª a 3ª			
Frecuencia 30Hz. • Amplitud Baja			
8 series de vibración de 30 seg. con 30 seg. de recuperación (descanso) después de cada serie y 4 minutos de descanso en mitad de la sesión (después de 4 series)			
SERIE	Seg.	SERIE	Seg.
Serie 1	30	Serie 5	30
Recuperar	30	Recuperar	30
Serie 2	30	Serie 6	30
Recuperar	30	Recuperar	30
Serie 3	30	Serie 7	30
Recuperar	30	Recuperar	30
Serie 4	30	Serie 8	30
Descanso a media sesion: 4-5 min			

Semanas 4ª a 9ª			
Frecuencia 35Hz. • Amplitud Baja			
10 series de vibración de 30 seg. con 30 seg. de recuperación (descanso) después de cada serie y 5 minutos de descanso en mitad de la sesión (después de 5 series)			
SERIE	Seg	SERIE	Seg
Serie 1	30	Serie 6	30
Recuperar	30	Recuperar	30
Serie 2	30	Serie 7	30
Recuperar	30	Recuperar	30
Serie 3	30	Serie 8	30
Recuperar	30	Recuperar	30
Serie 4	30	Serie 9	30
Recuperar	30	Recuperar	30
Serie 5	30	Serie 10	30
Descanso a media sesión: 4-5 min			

Semanas 10ª a 19ª			
Frecuencia 35Hz. • Amplitud Alta			
10 series de vibración de 30 seg. con 30 seg. de recuperación (descanso) después de cada serie y 5 minutos de descanso en mitad de la sesión (después de 5 series)			
SERIE	Seg	SERIE	Seg
Serie 1	30	Serie 6	30
Recuperar	30	Recuperar	30
Serie 2	30	Serie 7	30
Recuperar	30	Recuperar	30
Serie 3	30	Serie 8	30
Recuperar	30	Recuperar	30
Serie 4	30	Serie 9	30
Recuperar	30	Recuperar	30
Serie 5	30	Serie 10	30
Descanso a media sesión: 4-5 min			

Se recomienda no superar los 90 segundos seguidos en una serie a no ser que se trabaje con frecuencia y amplitud mínima.

Los tiempos de recuperación entre las series deben ser al menos iguales al tiempo que se ha estado trabajando (Ejemplo: Un ejercicio de 30 segundos requiere al menos 30 segundos de reposo).

Las frecuencias de 40 y 45 Hz. las podrán utilizar personas con un peso por encima de los 90Kg. o entrenadas y la amplitud alta sólo para personas muy entrenadas.

2.- MODO MANUAL

En el menú principal seleccione la opción "MANUAL" con las teclas "Arriba▲" o "Abajo▼". Pulse "ENTER" para confirmar su selección.

Aparecerá una nueva pantalla con 4 opciones: STRENGTH (Fuerza), MASSAGE (Masaje), STRETCHING (Estiramientos) y OLDER PEOPLE (Personas mayores).

Seleccione la opción deseada con las flechas "Arriba▲" o "Abajo▼" y pulse la tecla "ENTER"

Si selecciona fuerza, masaje o estiramientos, se le mostrará una nueva pantalla en la que podrá elegir la zona del cuerpo a trabajar:

- Tren inferior (músculos marcados con color naranja),
- Zona media (músculos marcados con color azul)
- Tren superior (músculos marcados con color verde).

Seleccione con las teclas "Izquierda◀" o "Derecha▶" y confirme su selección pulsando la tecla "ENTER".

A continuación se le mostrará una serie de los ejercicios disponibles para trabajar la zona específica seleccionada.

Pulse las teclas "Izquierda◀" o "Derecha▶" para consultar los ejercicios disponibles y confirme su selección pulsando la tecla "ENTER"

En la nueva pantalla podrá seleccionar los parámetros de:

Tiempo (teclas (B) situadas en la parte izquierda del monitor o las teclas "MÁS+" o "MENOS-", situadas en la parte inferior derecha).

Amplitud (alta H o baja L; cuya tecla está situada en la parte inferior izquierda del monitor).

Frecuencia del ejercicio (teclas (G), situadas a la derecha del monitor). Una vez establecidos los 3 parámetros, adopte la postura de entrenamiento y pulse la tecla START. La máquina se pondrá en marcha.

Sin embargo, si selecciona la cuarta opción, OLDER PEOPLE, el monitor le ofrecerá una sola posición de ejercicio (la posición básica o de seguridad, que es la aconsejada a personas mayores, ver figura adjunta) y sólo se podrá modificar el parámetro de tiempo.



Para seleccionar el tiempo pulse las teclas (B) o las teclas "MÁS+" "MENOS-" (situadas en la parte inferior derecha del monitor).

Una vez tenga seleccionado el tiempo, adopte la postura de entrenamiento y pulse la tecla START, y la máquina se pondrá en marcha.

Una vez comenzado el ejercicio, pulsado la tecla MENU/STOP, la plataforma pasa a modo PAUSE (Pausa). Pulsando de nuevo la tecla START, la plataforma volverá a ponerse en marcha, continuando su sesión.

NOTA: Una vez comenzado el ejercicio, las teclas "MÁS+" "MENOS-", modificarán la frecuencia del ejercicio.

3.- MODO PERFILES PREDETERMINADOS

Estando la plataforma parada, pulsando la tecla MENU/STOP se accede al menú principal. Seleccione con las teclas "ARRIBA▲" "ABAJO▼" el nivel intensidad de su entrenamiento: BEGGINER (Iniciación), MÉDIUM (Intermedio) o ADVANCE (Avanzado).



- BEGGINER (Iniciación):
 - Amplitud baja (L) y Frecuencia de 30 Herzios.
- MEDIUM (Intermedio):
 - Amplitud baja (L) y Frecuencia de 40 Herzios.
- ADVANCE (Avanzado):
 - Amplitud alta (H) y Frecuencia de 45 Herzios.

Pulse la tecla "ENTER" para confirmar su selección.

En la nueva pantalla, seleccione el tipo de entrenamiento que desea realizar: STRENGHT (Fuerza), MASSAGE (Masaje), STRETCHING (Estiramientos) y OLDER PEOPLE (Personas mayores).

Confirme con la tecla "ENTER"

Seleccione con las teclas "DERECHA▶" o "IZQUIERDA◀" la parte del cuerpo que desee trabajar (Tren inferior, Zona media o Tren superior).

Confirme su selección pulsando la tecla "ENTER".

A continuación pulse las teclas "DERECHA▶" o "IZQUIERDA◀" para consultar los ejercicios y confirme su selección pulsando la tecla "ENTER".

Se le mostrará una nueva pantalla en la que tan sólo podrá modificar el parámetro tiempo, ya que los parámetros amplitud y frecuencia los habrá elegido por defecto al seleccionar el nivel.

Una vez establecido el tiempo con las teclas (B) de la izquierda del monitor o las teclas "MÁS+" "MENOS-", adopte la postura de entrenamiento que se le muestra en pantalla y pulse la tecla START.

Cuando finaliza el ejercicio, el propio monitor calcula el tiempo de descanso como una cuenta hacia delante, hasta llegar el tiempo con el que se programó el ejercicio. Es decir, si el ejercicio ha durado 45 segundos, la propia máquina hace una cuenta delante de 45 segundos, que es el tiempo que hay que permanecer de descanso entre serie y serie.

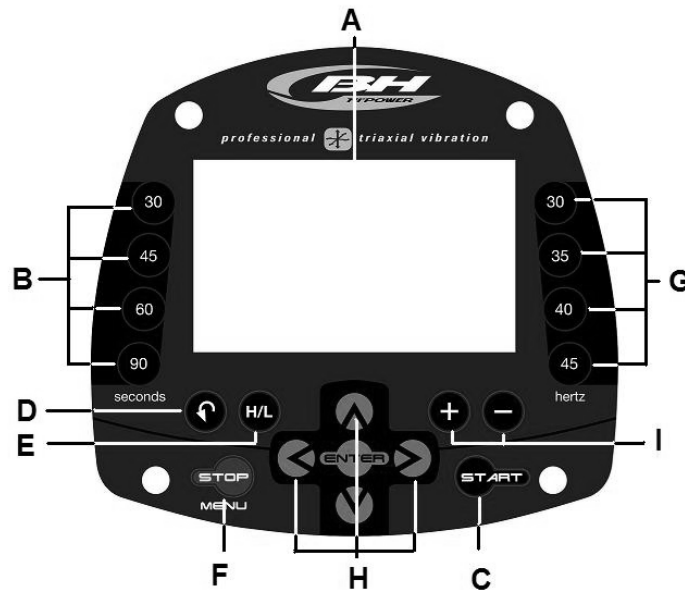
BH SE RESERVA EL DERECHO A MODIFICAR LAS ESPECIFICACIONES DE SUS PRODUCTOS SIN PREVIO AVISO.

Para cualquier consulta, no dude en ponerse en contacto, llamando al número de atención al cliente:

+34 902 170 258

sat@bhfitness.es

English



DISPOSAL OF YOUR OLD APPLIANCE

1. When this crossed-out wheeled bin symbol Fig.1, is attached to a product it means the product is covered by the European Directive 2002/96/EC.

2. All electrical and electronic products should be disposed of separately from the municipal waste stream via designated collection facilities appointed by the government or the local authorities.

3. The correct disposal of your old appliance will help prevent potential negative consequences for the environment and human health.

4. For more detailed information about disposal of your old appliance, please contact your city office, waste disposal service or the shop where you purchased the product.

MONITOR ELEMENTS.-

A: This display shows information about the exercise.

The electronic monitor has 19 push-buttons or keys.

B: Quick access push-buttons or keys for time settings (30-45-60-90 seconds).

C: START.- Program start key.

D: Back.- Key to move to the previous menu.

E: H/L.- Amplitude settings, H: High amplitude, L: Low amplitude.

F: STOP/MENU.- Key to stop the machine if it is operating or return to the main menu if it is stopped.

G: Frequency setting quick access keys or buttons (30Hz. - 35Hz.- 40Hz.- 45Hz)

H: ENTER and HORIZONTAL ◀ ▶ and VERTICAL ▲▼ menú navigation buttons.

I: +/-. Keys to increase or decrease the frequency.

START-UP.-

1 Plug the mains cable (63) into the socket (M) on the column, Fig. 2.

The other end of the cable is plugged into the electric wall socket (220V). Set switch (L) to position (I).

2. Press the ON/OFF key, select the desired time, frequency and amplitude. Press the START key and the platform will start after a few seconds.

3. If you have not selected any settings (Time, Frequency and Amplitude), the system will be set to 30 seconds, 30 Hz and low amplitude by default.

You can change the time and frequency settings during use but NEVER CHANGE THE AMPLITUDE SETTING WHILE THE MOTOR FOR THE PLATFORM IS RUNNING.

Note: A mechanical knocking noise is normal when the vibration motors first begin to turn, this will stop as soon as the motors reach working speed.

Similarly, when the motor is switched off you will also hear this knocking noise as the motor slows down, but it will stop as soon as the motor is at a standstill.

4. You can stop the platform at any time by pressing the STOP key.

AUXILIARY KEYPAD ON THE COLUMN.-

This platform has an auxiliary keypad, Fig.3, close to the base of the platform, this allows you to change the settings when doing low exercises without having to change position or stand up.

The said keys are duplicates of the main keypad on the monitor.

P.- START Start the platform.

R.- ON/OFF Switch the monitor on or off.

T.- RESET Programs reset, time.

TRAINING.-

Training variables are 3:

- **Time:** measures in seconds the duration of the exercise.

- **Frequency** (Intensity): shows the number of vibrations per second.

This model offers the possibility to choose from: **30, 35, 40 and 45Hz.**

- **Amplitude:** Height of each vibration cycle. Peak displacement measured in millimetres.

On model YV30R you can choose between 2 options:

- **Low (L):** Displacement from 1 to 2 mm.

- **High (H):** Displacement from 3 to 4 mm.

The basic posture when exercising on the platform is as follows:

- Hands supported

- Straight back

- Feet parallel and shoulder width apart

- Knees bent, forming an angle of 120° at the back.

- Hold, not grip, the handlebar just enough to maintain your balance

- Do not place all of your weight on your heels.

This position allows you to feel comfortable when using the platform.



If you experience any discomfort (excessive shaking in the head, impaired vision) you may need to shift the weight of your body by lifting your heels until you find a balance point.

If the above symptoms persist, you may have to reduce the frequency, amplitude or time settings.

It is essential that you begin using the vibration platform in a gradual fashion, in order to increase the body's tolerance and level of adaptability to the vibration treatment.

It is advisable to begin with short sessions (no more than 30 seconds, set to minimum amplitude at a frequency of 30 Hz.)



The monitor has 3 training modes:

1.- “QUICK START” MODE

This training mode is recommended for advanced users.

The QUICKSTART option is the default setting when the machine is switched on (red coloured letters). Confirm the setting by pressing “ENTER”.

The monitor will display a central graphic showing the start position.

Select the frequency, time and amplitude of the exercise by using keys (B and G), located on either side of the display, and the H/L key.

If you wish you can select intermediate time intervals by pressing the “MORE+” or “LESS-” keys located on the bottom right of the monitor.

Once you have selected these 3 settings (Time, Amplitude and Frequency) adopt the training position and press the START button.

If you press the MENU/STOP key after the machine has started, the platform will stop, and by pressing the “MORE+” or “LESS-” keys you can raise or lower the exercise frequency level.

Press the START key to restart the platform with the new intensity settings.

Shown below is a recommended training table, to help your body get used to the vibrations gradually:

Week 1 to 3			
Frequency 30Hz. • Amplitude low L.			
8 x 30 second sets of vibration with a 30 seconds rest after each set and 4 minutes rest halfway through the session (after set 4)			
SERIES	Sec	SERIES	Sec
Serie1	30	Serie 5	30
Recover	30	Recover	30
Serie 2	30	Serie 6	30
Recover	30	Recover	30
Serie 3	30	Serie 7	30
Recover	30	Recover	30
Serie 4	30	Serie 8	30
Halfway rest: 4-5 minutes			

Week 4 to 9			
Frequency 35Hz. • Amplitude low L			
10 x 30 seconds sets of vibration with 30 seconds rest after each set and 5 minutes rest halfway through the session (after set 5)			
SERIES	Sec	SERIES	Sec
Serie1	30	Serie 6	30
Recover	30	Recover	30
Serie 2	30	Serie 7	30
Recover	30	Recover	30
Serie 3	30	Serie 8	30
Recover	30	Recover	30
Serie 4	30	Serie 9	30
Recover	30	Recover	30
Serie 5	30	Serie10	30
Halfway rest: 4-5 minutes			

Week 10 to 19			
Frequency 30Hz. • Amplitude High H			
10 x 30 seconds sets of vibration with 30 seconds rest after each set and 5 minutes rest halfway through the session (after set 5)			
SERIES	Sec	SERIES	Sec
Serie1	30	Serie 6	30
Recover	30	Recover	30
Serie 2	30	Serie 7	30
Recover	30	Recover	30
Serie 3	30	Serie 8	30
Recover	30	Recover	30
Serie 4	30	Serie 9	30
Recover	30	Recover	30
Serie 5	30	Serie10	30
Halfway rest: 4-5 minutes			

Sets that last more than 90 seconds are not recommended, unless exercising at minimum frequency and amplitude settings. Rest times between sets should be at least equal to exercise times (i.e. 30 seconds exercise, 30 seconds rest)

Vibration settings of 40-45 Hz are best suited to people who weigh more than 90 kg, and high amplitude settings for very fit people.

2- MANUAL MODE

Use the “Up▲” or “Down▼” keys to select the “MANUAL” setting on the main menu. Press ENTER to confirm the setting.



A new screen will appear with 4 options: STRENGTH, MASSAGE, STRETCHING and OLDER PEOPLE.

Use the “up▲” or “down▼” arrows to select the desired option and press “ENTER”.

If you select Strength, Massage or Stretching, a new screen will appear allowing you to select the area of the body to focus on.

- Lower body (muscles marked in orange),
- Mid body (muscles marked in blue),
- Upper body (muscles marked in green).

Use the “Left◀” or “Right▶” keys to select and then confirm by pressing the “ENTER” key.

Next you will be shown a series of exercises available for working the specific area selected.

Press the “Left◀” or “Right▶” keys to browse through the available exercises and then confirm your selection by pressing the “ENTER” key.

On the new screen you will be able to select parameters for:

TIME (Keys (B) located on the left-hand side of the monitor or the “More+” or “Less-“ keys at the bottom right).

Amplitude (High H or Low L, the key for which is at the bottom left of the monitor).

Exercise frequency (Keys (G), located to the right of the monitor). Once you have set the 3 parameters, adopt the training position and press the START key. The machine will start to operate.

However, if you select the fourth option, OLDER PEOPLE, the monitor will only offer you one exercise position (the basic or safe position, recommended for older users. See diagram) where only the time setting can be changed.

To select the time press keys (B) or the “MORE+” or “LESS-” keys (located at the bottom right of the monitor).



Once you have selected the time, adopt the training position and press the START key and the machine will begin to operate.

If you press the MENU/STOP key during the exercise the platform will switch to PAUSE mode. Press the START key again to switch the platform back on and continue with your exercise session.

NOTE: Once you have started exercising, the “MORE+” or “LESS-“ keys are used to modify the frequency level.

3.- PRESET PROFILE MODE

With the platform stopped, press the MENU/STOP key to access the main menu. Use the “UP▲” or “DOWN▼” keys to select your exercise intensity level: BEGINNER, MEDIUM or ADVANCE.

- BEGINNER:

- Low amplitude (L) and Frequency at 30 Hertz.

- MEDIUM:

- Low amplitude (L) and Frequency at 40 Hertz.

- ADVANCE:

- High amplitude (H) and Frequency at 45 Hertz.

Press the ENTER key to confirm your selection. On the new screen select the type of training you wish to do: STRENGTH, MASSAGE, STRETCHING or OLDER PEOPLE. Confirm by pressing the “ENTER” key.

Use the “RIGHT▶” or “LEFT◀” keys to select the part of the body you wish to work (Lower, mid or upper body). Confirm the setting by pressing the “ENTER” key.

Now use the “RIGHT▶” or “LEFT◀” keys to browse through the available exercises and then confirm your selection by pressing the “ENTER” key.



VIBROBOOST GS

YV30R

On the next screen that appears you can only modify the time setting because the amplitude and frequency settings are preset for the level you have selected.

Once you have entered the time setting using the (B) keys to the left of the monitor or the "MORE+" or "LESS-" keys, adopt the training position shown on the screen and press the START key.

When the exercise has finished, the monitor will calculate the rest period by counting down the time for which the exercise was programmed. i.e. if the exercise has lasted

45 seconds, the machine does a 45 second count down, which is the time you should rest between each exercise set.

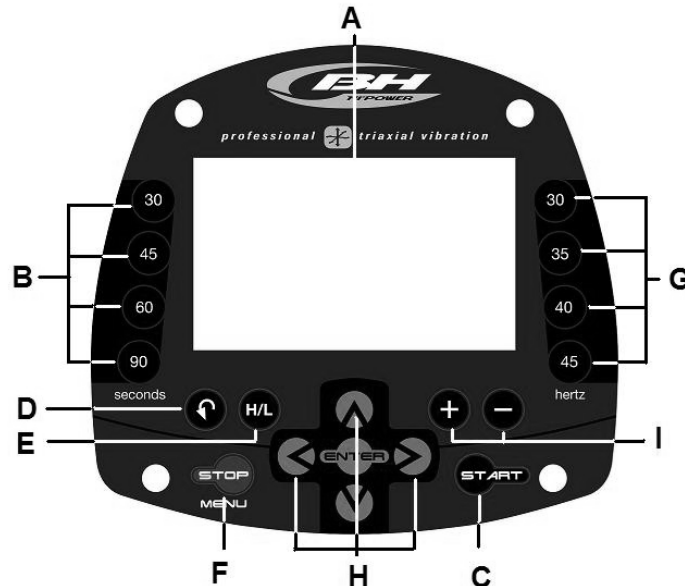
BH RESERVES THE RIGHT TO MODIFY THE SPECIFICATIONS OF ITS PRODUCTS WITHOUT PRIOR NOTICE.

Do not hesitate to get in touch with us if you have any queries, by calling:

+44 0844 335 3988

service@bh-uk.co.uk

Français



ÉLIMINATION DE VOTRE ANCIEN APPAREIL

1. Ce symbole, représentant une poubelle sur roulettes barrée d'une croix Fig.1, signifie que le produit est couvert par la directive européenne 2002/96/EC.
2. Les éléments électriques et électroniques doivent être jetés séparément, dans les vide-ordures prévus à cet effet par votre municipalité.
3. Une élimination conforme aux instructions aidera à réduire les conséquences négatives et risques éventuels pour l'environnement et la santé humaine.
4. Pour plus d'information concernant l'élimination de votre ancien appareil, veuillez contacter votre mairie, le service des ordures ménagères ou encore la magasin où vous avez acheté ce produit.

ÉLÉMENTS DU MONITEUR.-

A: Ce display affiche les informations concernant l'exercice.

Cette unité électronique (moniteur) dispose de 19 boutons ou touches:

B: Boutons ou touches à accès rapide au paramètre Durée (30- 45 - 60- 90 secondes).

C: START.- Touche pour la mise en marche des programmes.

D: Arrière.- Touche pour se rendre dans le menu précédent.

E: H/L.- Réglage de l'ampleur, H: Ampleur élevée; L: Ampleur basse.

F: STOP/MENU.- Touche pour arrêter la machine si elle est en train de fonctionner ou pour retourner au menu principal si elle est arrêtée.

G: Boutons ou touches à accès rapide au paramètre Fréquence (30Hz.- 35Hz.- 40Hz.- 45Hz.).

H: ENTRÉE et boutons de navigation dans les menus HORIZONTALS◀ ▶ et VERTICAUX▲▼.

I: +/-. Touches pour augmenter ou baisser la fréquence

MISE EN MARCHÉ.-

1 Connectez le connecteur du cordon de branchement électrique (63) au connecteur (M) de la colonne Fig.2.

Branchez l'autre connecteur du cordon de branchement au courant électrique (220V). Placez l'interrupteur (L) sur la position (I). Fig.2.

2. Appuyez sur la touche OFF/ON, sélectionnez la durée, la fréquence et l'amplitude à utiliser. Appuyez sur la touche START, la plate-forme se mettra en marche dans les secondes suivantes.

3. Si aucun paramètre (durée, fréquence et amplitude) n'a été sélectionné, le système établit par défaut: 30 secondes, 30 Hz et une amplitude basse.

En cours de fonctionnement, il est possible de modifier les paramètres de la durée et de la fréquence, cependant, l'AMPLEUR NE DOIT JAMAIS ÊTRE MODIFIÉE AVEC LE MOTEUR DE LA PLATE-FORME EN MARCHÉ.

Note:

Quand les moteurs de vibration commencent à tourner, il est normal d'entendre un petit bruit de claquement mécanique au début de la rotation du moteur qui disparaît dès que le moteur tournera à la vitesse de travail.

De même, si le moteur s'arrête alors qu'il tourne très lentement, il se produira un petit bruit de claquement qui disparaîtra dès que le moteur ne tournera plus.

4. Il est possible d'arrêter à tout moment le fonctionnement de la plate-forme en appuyant sur la touche STOP.

CLAVIER AUXILIAIRE SUR LA COLONNE.-

Cette plate-forme dispose d'un clavier auxiliaire Fig.3 placé à proximité de la plate-forme du bas pour pouvoir modifier facilement les paramètres de fréquence et de durée au cours de la des exercices

effectués en partie inférieure et ce pour ne pas devoir changer de posture et se lever. Ces doubles touches correspondent au clavier principal du moniteur:

P.- START Mise en marche.

R.- OFF/ON Allumer ou éteindre le moniteur.

T.- RESET Mise en marche des programmes, la durée.

ENTRAÎNEMENT.-

Variables intervenant dans l'exercice:

• **Temps:** mesure en secondes la durée de l'exercice.

• **Fréquence** (Intensité): représente le nombre de vibrations par seconde.

Ce modèle permet de sélectionner les options ci-après: **30, 35, 40 et 45Hz.**

• **Amplitude:** dimension de chaque cycle oscillatoire. Mesure en millimètres la hauteur totale du déplacement de pic à pic.

Chez le modèle YV30R, tu peux choisir entre deux niveaux:

- **Basse (L):** 1 à 2mm.

- **Haute (H):** 3 à 4mm.

Indication de la posture de base pour travailler avec la plate-forme:

• Mains appuyées.

• Dos droit.

• Pieds parallèles à la hauteur des épaules.

• Genoux fléchis formant un angle de 120° en partie arrière.

• Tenir le guidon en douceur uniquement pour maintenir l'équilibre.

• Ne pas faire reposer tout le poids sur les talons.



Cette position doit permettre une utilisation commode de la plate-forme.

En cas de gêne quelconque (fortes vibrations dans la tête, gênes de la vue), il peut être suffisant de déplacer la pression de votre corps en levant les talons jusqu'à trouver le point d'équilibre. Si ces gênes persistent, il faudra réduire la fréquence de vibration, l'amplitude ou le temps.



Il est extrêmement important de commencer à utiliser la plate-forme de vibration progressivement et augmenter au fur et à mesure la tolérance psychologique et le degré d'adaptabilité à la stimulation vibratoire.

Il est conseillé de commencer avec des temps courts d'applications (inférieurs à 30 secondes à une fréquence de 30 Hz et amplitude minimale).

Ce moniteur dispose de 3 modes d'entraînement :

1.- MODE "QUICK START" (DÉMARRAGE RAPIDE)

Ce mode d'entraînement est recommandé aux utilisateurs déjà bien entraînés.

En allumant la machine, l'option QUICKSTART est activée par défaut (lettres rouges). Confirmez la sélection en appuyant sur "ENTRÉE". Un graphique avec la posture initiale sera affiché au milieu du moniteur.

Sélectionnez la fréquence, le temps et l'ampleur durée de l'exercice avec les touches (B et G) placées des deux côtés du display et avec la touche H/L.

Si vous le souhaitez, vous pouvez sélectionner des intervalles de temps en appuyant sur les touches "PLUS +" ou "MOINS-" placées en-bas à droite du moniteur.

Après avoir sélectionné ces 3 paramètres (temps, ampleur et fréquence), adoptez la posture d'entraînement souhaitée et appuyez sur le bouton START.

Une fois en marche, si vous appuyez sur la touche MENU/STOP, la plate-forme s'arrêtera et si vous appuyez sur les touches "PLUS+" ou "MOINS-" vous pourrez augmenter ou baisser le niveau de fréquence de l'exercice.

En appuyant sur la touche START, la plate-forme se remet en marche avec la nouvelle configuration d'intensité sélectionnée.

Nous vous présentons ci-dessous un tableau d'entraînement recommandé afin que votre corps s'habitue progressivement aux vibrations:

De la 1ère à la 3e semaine			
Fréquence 30Hz. • Amplitude basse			
8 séries de vibration de 30secondes avec 30 secondes de récupération après chaque série et 4 minutes de repos à la moitié de la séance (à l'issue de 4 séries)			
SÉRIES	Sec	SÉRIES	Sec
Série 1	30	Série 5	30
Récupérer	30	Récupérer	30
Série 2	30	Série 6	30
Récupérer	30	Récupérer	30
Série 3	30	Série 7	30
Récupérer	30	Récupérer	30
Série 4	30	Série 8	30
Repos à la moitié: 4-5 minutes			

De la 4e à la 9e semaine			
Fréquence 35Hz. • Amplitude basse			
8 séries de vibration de 30secondes avec 30 secondes de récupération après chaque série et 4 minutes de repos à la moitié de la séance (à l'issue de 5 séries)			
SÉRIES	Sec	SÉRIES	Sec
Série 1	30	Série 6	30
Récupérer	30	Récupérer	30
Série 2	30	Série 7	30
Récupérer	30	Récupérer	30
Série 3	30	Série 8	30
Récupérer	30	Récupérer	30
Série 4	30	Série 9	30
Récupérer	30	Récupérer	30
Série 5	30	Série 10	30
Repos à la moitié: 4-5 minutes			

De la 10e à la 19e semaine			
Fréquence 30Hz. • Amplitude haute			
8 séries de vibration de 30secondes avec 30 secondes de récupération après chaque série et 4 minutes de repos à la moitié de la séance (à l'issue de 5 séries)			
SÉRIES	Sec	SÉRIES	Sec
Série 1	30	Série 6	30
Récupérer	30	Récupérer	30
Série 2	30	Série 7	30
Récupérer	30	Récupérer	30
Série 3	30	Série 8	30
Récupérer	30	Récupérer	30
Série 4	30	Série 9	30
Récupérer	30	Récupérer	30
Série 5	30	Série 10	30
Repos à la moitié: 4-5 minutes			

Il est recommandé de ne pas dépasser 90 secondes sans interruption à moins de s'exercer avec la fréquence et l'amplitude minimales. Les temps de récupération entre les séries doivent être au-moins les mêmes que ceux des exercices (un exercice de 30 secondes demande au moins 30 secondes de repos).

Les vibrations de 40, 45 Hz sont à utiliser pour les personnes dont le poids dépasse 90 kg et l'amplitude élevée est à utiliser pour des personnes très entraînées.

2.- MODE MANUEL

Dans le menu principal, sélectionnez l'option "MANUEL" avec les touches "Haut ▲" ou "Bas ▼". Appuyez sur "ENTRÉE" pour confirmer la sélection.

Un nouvel écran contenant 4 options s'affichera: STRENGTH (Force), MASSAGE (Massage), STRETCHING (Étirements) et OLDER PEOPLE (Personnes âgées).

Sélectionnez l'option souhaitée avec les flèches "Haut ▲" ou "Bas ▼" et appuyez sur "ENTRÉE".

Si vous sélectionnez les options force, massage ou étirements, un nouvel écran s'affichera dans lequel vous pourrez sélectionner la partie du corps à travailler:

-Train inférieur (muscles signalés par la couleur orange),

-Zone moyenne (muscles indiqués en bleu).

-Train supérieur (muscles indiqués en vert).

Sélectionnez avec les touches "Gauche ◀" ou "Droite ▶" et confirmer la sélection avec la touche "ENTRÉE".

Une série des exercices disponibles pour travailler la zone spécifique sélectionnée, sera ensuite affichée.

Appuyez sur les touches "Gauche ◀" ou "Droite ▶" pour voir les exercices disponibles et confirmer la sélection en appuyant sur la touche "ENTRÉE".

Dans le nouvel écran vous pourrez sélectionner les paramètres suivants:

Temps (touches (B) placées à gauche du moniteur ou touches "PLUS+" ou "MOINS-", placées en-bas à droite).

Ampleur (élevée H ou basse L, dont la touche se trouve en-bas à gauche du moniteur).

Fréquence de l'exercice (touches (G) placées à droite du moniteur). Après avoir sélectionné les 3 paramètres, adoptez la posture d'entraînement et appuyez sur la touche START. L'appareil se mettra en marche.

Cependant, si vous sélectionnez la 4^e option: OLDER PEOPLE, le moniteur n'affichera qu'une seule position d'exercice (la position de base ou de sécurité, qui est celle conseillée pour les personnes âgées, voir figure ci-contre) et vous ne pourrez modifier que le paramètre de temps.

Pour sélectionner le temps, appuyez sur les touches (B) ou sur les touches "PLUS+" "MOINS-" (placées en-bas à droite du moniteur).

Après avoir sélectionné le temps, adoptez la posture d'entraînement et appuyez sur la touche START, la machine se mettra alors en marche.

Après avoir commencé l'exercice, en appuyant sur la touche MENU/STOP, la plate-forme passe au mode PAUSE (Pause). En appuyant à nouveau sur la touche START, la plate-forme se remet en marche et la séance continue.

NOTE: Après avoir commencé l'exercice, les touches PLUS+ "MOINS-", permettent de modifier la fréquence de l'exercice.

3.- MODE PROFILS PRÉDÉTERMINÉS:

Avec la plate-forme arrêtée, en appuyant sur la touche MENU/STOP vous pourrez accéder au menu principal. Avec les touches "HAUT ▲" "BAS ▼", sélectionnez le niveau d'intensité de votre entraînement: BEGGINER (Débutant), MÉDIUM (Moyen) ou ADVANCE (Niveau supérieur).





- BEGGINER (Débutant):
 - Ampleur basse (L) et Fréquence de 30 Hertz.
- MEDIUM (Moyenne):
 - Ampleur basse (L) et Fréquence de 40 Hertz.
- ADVANCE (Niveau supérieur):
 - Ampleur élevée (H) et Fréquence de 45 Hertz.

Appuyez sur "ENTRÉE" pour confirmer la sélection.

Dans le nouvel écran, sélectionnez le type d'exercice que vous voulez réaliser: STRENGHT (Force), MASSAGE (Massage), STRETCHING (Étirements) et OLDER PEOPLE (Personnes âgées). Confirmez la sélection en appuyant sur "ENTRÉE".

Avec les touches "DROITE▶" ou "GAUCHE◀" sélectionnez la partie du corps à travailler (Train inférieur, zone moyenne ou Train supérieur).

Confirmez la sélection en appuyant sur "ENTRÉE".

Ensuite, appuyez sur les touches "DROITE▶" ou "GAUCHE◀" pour voir les exercices disponibles et confirmer la sélection en appuyant sur la touche "ENTRÉE".

Un nouvel écran s'affichera dans lequel vous pourrez uniquement modifier le paramètre temps étant donné que les paramètres ampleur et fréquence ont déjà été sélectionnés par défaut lors de la sélection du niveau.

Après avoir sélectionné le temps avec les touches (B) placées à gauche du moniteur ou avec les touches PLUS+ "MOINS-", adoptez la posture d'entraînement affichée à l'écran et appuyez sur la touche START.

À la fin de l'exercice, le moniteur lui-même calcule le temps de pause en comptant jusqu'à atteindre le temps programmé pour l'exercice, c'est à dire que si l'exercice a duré 45 minutes, la machine compte en plus 45 secondes qui est le temps de repos entre chaque série.

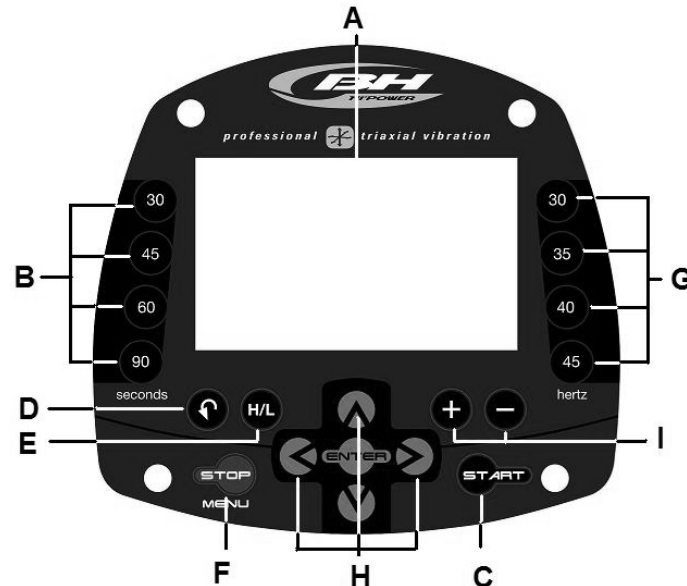
BH SE RÉSERVE LE DROIT DE MODIFIER LES CARACTÉRISTIQUES DE SES PRODUITS SANS PRÉAVIS.

Pour toute information complémentaire, n'hésitez pas à appeler au numéro de téléphone suivant:

+34 902 170 258

service@bhfitness.es

Deutsch



ENTSORGUNG VON ALTGERÄTEN

1. Wenn dieses Symbol eines durchgestrichenen Abfalleimers auf einem Produkt angebracht ist Fig.1, unterliegt dieses Produkt der europäischen Richtlinie 2002/96/EC.

2. Alle Elektro- und Elektronik-Altgeräte müssen getrennt vom Hausmüll über dafür staatlich vorgesehenen Stellen entsorgt werden.

3. Mit der ordnungsgemäßen Entsorgung des alten Geräts vermeiden Sie Umweltschäden und eine Gefährdung der persönlichen Gesundheit.

4. Weitere Informationen zur Entsorgung des alten Geräts erhalten Sie bei der Stadtverwaltung, beim Entsorgungsamt oder in dem Geschäft, wo Sie das Produkt erworben haben.

ELEMENTE DES MONITORS.-

A: Auf diesem Display werden die Informationen der Übung angezeigt.

Das Elektronikgerät (Monitor) verfügt über 19 Schaltflächen oder Tasten:

B: Schaltflächen oder Tasten für den Schnellzugang zu *Zeit* (30- 45- 60- 90 Sekunden).

C: START.- Taste zum Starten der Programme.

D: Zurück.- Mithilfe diese Taste gelangen Sie in das vorherige Menü.

E: H/L.-Einstellung der Amplitude, H: Hoch; L: Niedrig.

F: STOPP/MENÜ.- Wenn das Gerät in Betrieb ist, wird es mit dieser Taste gestoppt, ist es nicht in Betrieb, können Sie mit dieser Taste das Hauptmenü aufrufen.

G: Schaltfläche oder Tasten für den Schnellzugang zur Frequenz (30Hz.- 35Hz.- 40Hz.- 45Hz.).

H: ENTER und Navigationstasten für die Menüs, HORIZONTAL ◀ ▶ und VERTIKAL ▲ ▼.

I: +/-. Tasten zum Erhöhen oder Reduzieren der Frequenz.

INBETRIEBNAHME.-

1 Schließen Sie die Steckverbindung des Netzkabels (63) an die Buchse (M) der Säule Fig.2.

Stecken Sie den anderen Stecker des Kabels in die Netzdose (220V). Stellen Sie den Schalter (L) auf Position (I) Fig.2.

2. Betätigen Sie die Taste OFF/ON, wählen Sie die Zeit und die gewünschte Amplitude. Drücken Sie die Taste START und nach einigen Sekunden setzt sich die Standfläche in Betrieb.

3. Wenn keine Parameter angewählt wurden (Zeit, Frequenz und Amplitude), arbeitet das System standardmäßig mit den Werten 30 Sekunden, 30 Hz und niedrige Amplitude. Zeit und Frequenz können während des Betriebs geändert werden. ABER ÄNDERN SIE UNTER KEINEN UMSTÄNDEN DIE AMPLITUDE, SOLANGE DER MOTOR DER STANDFLÄCHE IN BETRIEB IST.

Anmerkung:

Es ist normal, dass während der ersten Drehbewegungen der Vibrationsmotoren ein leichtes Klopfgeräusch zu vernehmen ist. Sobald der Motor die Betriebsdrehzahl erreicht hat, hört dieses Geräusch auf. Das gleiche Geräusch tritt auf, wenn der Motor beim Ausschalten mit niedriger Drehzahl dreht. Sobald er zum Stillstand kommt, verschwindet das Klopfgeräusch.

4. Der Betrieb der Standfläche kann jederzeit mittels der STOP-Taste angehalten werden.

SEKUNDÄRTASTATUR AN DER SÄULE.-

Dieses Gerät verfügt über eine Sekundärtastatur Fig.3 in der Nähe der unteren Standfläche, um die Modifikation von Frequenz und Zeit während der Ausführung der unteren Übungen zu erleichtern und die Modifikationen vornehmen zu können, ohne aufstehen oder die Haltung ändern zu müssen.

Diese Tasten entsprechen denen an der Haupttastatur des Monitors:

P.- START Einschalten.

R.- OFF/ON Ein- oder Ausschalten des Monitors.

T.- RESET Programme, Zeit auf Start setzen.

TRAINING.-

Folgende Variablen sind beim Training von Bedeutung:

- **Dauer:** Messung der Übungsdauer in Sekunden.
- **Frequenz** (Intensität): Repräsentiert die Anzahl der Vibrationen pro Sekunde in Hertz. Bei diesem Modell kann zwischen 30, 35, 40 und 45Hz gewählt werden.

- **Amplitude:** Maß des einzelnen Schwingungszyklus'. Misst in Millimetern die Verschiebung der Welle von Spitze (Minimum) zu Spitze (Maximum). Bei dem Modell YV30R kann zwischen zwei Stufen gewählt werden:
 - **Niedrig (L):** 1 bis 2 mm
 - **Hoch (H):** 1 bis 4mm

Nachfolgend finden Sie die Beschreibung der Grundstellung für das Training mit der Plattform:

- Hände abstützen.
- Rücken gerade.
- Füße parallel und schulterbreit positionieren.
- Knie gebeugt, so dass sie auf der Rückseite einen 120°-Winkel bilden.



Diese Haltung muss Ihnen garantieren, dass Sie sich bei der Benutzung der Plattform wohl fühlen.



Sollten irgendwelche Beschwerden auftreten (übermäßige Vibrationen im Kopf, Sehstörungen, Schwindelgefühl, etc.), ist es möglicherweise ausreichend, Ihre Körperhaltung zu verändern, durch Beugen der Beine oder Anheben der Fersen und Verlagerung des Körpergewichtes nach vorn. Wenn die Symptome nicht verschwinden, muss die Schwingungsfrequenz, die Dauer oder die Amplitude geändert werden.

Es ist sehr wichtig, dass man das Training mit der Vibrationsplattform schrittweise beginnt, um die psychologische Toleranz und den Grad der Anpassung an den Vibrationsstimulus zu steigern.

Es ist daher ratsam, mit sehr kurzen Anwendungszeiten zu beginnen (unter 30 Sekunden, bei niedriger Frequenz und minimaler Amplitude).

Auf diesem Monitor können Sie 3 Trainingsarten aufrufen:

1.- "QUICK START"-MODUS (SCHNELLSTART)

Diesen Modus empfehlen wir besonders den fortgeschrittenen Benutzern.

Beim Einschalten des Geräts ist die Option QUICKSTART als vorgegebene Option aktiviert (die Buchstaben erscheinen in rot). Bestätigen Sie die Anwahl mit „ENTER“.

Eine Grafik auf dem Monitor zeigt die Ausgangsposition.

Wählen Sie Frequenz, Zeit und Amplitude der Übung mithilfe der Tasten B und G (rechts und links vom Monitor) und der Taste H/L an.

Durch Betätigen der Tasten "PLUS+" oder "MINUS-", die sich rechts unter dem Monitor befinden, können Sie Zwischen-Zeitwerte einstellen.

Wenn Sie diese 3 Parameter (Zeit, Amplitude und Frequenz) eingestellt haben, nehmen Sie die gewünschte Trainingsposition ein und betätigen Sie START.

Wenn Sie die Taste MENÜ/STOPP betätigen, nachdem das Gerät in Betrieb gegangen ist, wird die Plattform gestoppt. Durch Betätigen der Tasten "PLUS+" oder "MINUS-" können Sie dann das Frequenzniveau der Übung erhöhen oder reduzieren.

Um das Gerät mit der neu konfigurierten Intensität wieder in Betrieb zu setzen, betätigen Sie bitte die Taste START.

Es erscheint dann eine Tabelle mit Trainingsempfehlungen. Ziel dieser Hinweise ist es, dass sich Ihr Körper langsam an die Vibrationen gewöhnt.

1. bis 3. Woche			
Frequenz 30 Hz • Niedrige Amplitude			
8 Vibrationsserien von 30 Sekunden, mit 30 s Erholung (Ruhe) nach jeder Serie, und 4 Minuten Ruhezeit nach der Hälfte des Trainings (nach 4 Serien).			
SERIE	s	SERIE	s
Serie 1	30	Serie 5	30
Erholung	30	Erholung	30
Serie 2	30	Serie 6	30
Erholung	30	Erholung	30
Serie 3	30	Serie 7	30
Erholung	30	Erholung	30
Serie 4	30	Serie 8	30
Erholung nach der Hälfte des Trainings: 4-5 Minuten			

4. bis 9. Woche			
Frequenz 35 Hz • Niedrige Amplitude			
10 Vibrationsserien von 30 Sekunden, mit 30 s Erholung (Ruhe) nach jeder Serie, und 5 Minuten Ruhezeit nach der Hälfte des Trainings (nach 5 Serien).			
SERIE	s	SERIE	s
Serie 1	30	Serie 6	30
Erholung	30	Erholung	30
Serie 2	30	Serie 7	30
Erholung	30	Erholung	30
Serie 3	30	Serie 8	30
Erholung	30	Erholung	30
Serie 4	30	Serie 9	30
Erholung	30	Erholung	30
Serie 5	30	Serie 10	30
Erholung nach der Hälfte des Trainings: 4-5 Minuten			

10. bis 19. Woche			
Frequenz 35 Hz • Hoch Amplitude			
10 Vibrationsserien von 30 Sekunden, mit 30 s Erholung (Ruhe) nach jeder Serie, und 5 Minuten Ruhezeit nach der Hälfte des Trainings (nach 5 Serien).			
SERIE	s	SERIE	s
Serie 1	30	Serie 6	30
Erholung	30	Erholung	30
Serie 2	30	Serie 7	30
Erholung	30	Erholung	30
Serie 3	30	Serie 8	30
Erholung	30	Erholung	30
Serie 4	30	Serie 9	30
Erholung	30	Erholung	30
Serie 5	30	Serie 10	30
Erholung nach der Hälfte des Trainings: 4-5 Minuten			

Es wird geraten, in einer Serie 90 Sekunden an einem Stück nicht zu überschreiten, es sei denn, man arbeitet mit minimaler Frequenz und Amplitude. Die Erholungszeiten zwischen den Serien müssen mindestens die gleiche Dauer haben, wie die Zeit, die man trainiert hat. (Beispiel: Ein Training von 30 Sekunden erfordert mindestens 30 Sekunden Erholungspause).

Die Frequenzen von 40 und 45 Hz können von Personen mit einem Körpergewicht von über 90 kg oder von trainierten Personen benutzt werden. Hohe Amplituden dürfen nur sehr trainierte Personen benutzen.

2.- MANUELLER MODUS.-

Wählen Sie im Hauptmenü mit den Tasten "Hoch▲" oder "Runter▼" die Option "MANUELL". Bestätigen Sie mit „ENTER“.

Es wird ein neuer Bildschirm mit folgenden 4 Optionen geöffnet: STRENGTH (Krafttraining), MASSAGE (Massage), STRETCHING (Streckübungen) und OLDER PEOPLE (Senioren).

Wählen Sie die gewünschte Option mit den Tasten "Hoch▲" oder "Runter▼" an und bestätigen Sie mit "ENTER".

Wenn Sie Krafttraining, Massage oder Streckübungen anwählen, erscheint ein neuer Bildschirm, auf dem Sie den zu trainierenden Teil des Körpers anwählen können.

-Untere Gliedmaßen (die orangefarben markierten Muskeln)

-Mittlerer Körperbereich (die blau markierten Muskeln)

-Oberkörper (die grün markierten Muskeln)

Wählen Sie den gewünschten Bereich mit den Tasten "Links◀" oder "Rechts▶" an und bestätigen Sie mit "ENTER".

Anschließend werden die für das Training des angewählten Körperbereichs zur Verfügung stehenden Übungen angezeigt.

Betätigen Sie die Tasten "Links◀" oder "Rechts▶", um sich über die verfügbaren Übungen zu informieren, und bestätigen Sie mit "ENTER".

Auf dem nächsten Bildschirm können Sie folgende Parameter einstellen:

Zeit (die Tasten B links von dem Monitor, oder die Tasten "PLUS+" oder "MINUS-" rechts unter dem Monitor.)

Amplitude (Die hohe (H) oder niedrige (L) Amplitude; die Tasten befinden sich links unterhalb des Monitors.)

Trainingsfrequenz (Die Tasten G, rechts vom Monitor). Wenn Sie die 3 Parameter eingestellt haben, nehmen Sie die Trainingsposition ein und betätigen Sie die Taste START. Das Gerät startet.

Wenn Sie jedoch die vierte Option (OLDER PEOPLE) anwählen, bietet Ihnen der Monitor eine einzige Trainingsposition (die Grund- oder Sicherheitsposition, die wir älteren Menschen empfehlen, vgl. Abbildung). Außerdem kann nur der Zeitparameter verändert werden.



Für die Zeiteinstellung betätigen Sie die Tasten (B) oder die Tasten "PLUS+" "MINUS-" (rechts unterhalb des Monitors).



Wenn Sie die Zeit eingestellt haben, nehmen Sie die Trainingsposition ein und betätigen Sie die Taste START. Das Gerät startet.

Wenn Sie nach dem Start des Geräts die Taste MENÜ/STOPP betätigen, wechselt die Plattform in den PAUSE-Status. Um das Gerät zur Fortsetzung Ihrer Übung erneut zu starten, betätigen Sie bitte die Taste START.

ANMERKUNG: Nach Beginn der Übung, wird mit den Tasten "PLUS+" "MINUS-" die Frequenz der Übung geändert.

3.- MODUS VORGEGEBENE PROFILE

Rufen Sie bei still stehender Plattform durch Betätigen der Taste MENÜ/STOPP das Hauptmenü auf. Wählen Sie mit den Tasten "Hoch▲" oder "Runter▼" die Trainingsintensität an: BEGGINER (Anfänger), MÉDIUM (Zwischenstufe) oder ADVANCE (Fortgeschrittene).

- BEGGINER (Anfänger):
 - Niedrige Amplitude (L) und 30 Hz Frequenz.
- MEDIUM (Zwischenstufe):
 - Niedrige Amplitude (L) und 40 Hz Frequenz.
- ADVANCE (Fortgeschrittene):
 - Hohe Amplitude (H) und 45 Hz Frequenz.

Bestätigen Sie Ihre Wahl mit „ENTER“.

Wählen Sie dann auf dem nächsten Bildschirm den Trainingstyp: STRENGTH (Krafttraining), MASSAGE (Massage), STRETCHING (Streckübungen) und OLDER PEOPLE (Senioren). Bestätigen Sie die Anwahl mit „ENTER“.

Wählen Sie mit den Tasten "RECHTS▶" oder "LINKS◀" den zu trainierenden Teil des Körpers (Untere Gliedmaßen, mittlerer Körperbereich oder Oberkörper). Bestätigen Sie die Anwahl mit „ENTER“.

Betätigen Sie die Tasten "RECHTS▶" oder "LINKS◀", um sich über die Übungen zu informieren, und bestätigen Sie Ihre Wahl mit "ENTER".

Es öffnet sich ein neuer Bildschirm, auf dem Sie lediglich den Parameter Zeit verändern können. Die Parameter Amplitude und Frequenz werden automatisch mit der Niveau-Anwahl festgelegt.

Wenn Sie die Trainingsdauer mit den Tasten (B) (links vom Monitor) oder den Tasten "PLUS+" "MINUS-" eingestellt haben, nehmen Sie die auf dem Bildschirm angezeigte Trainingsposition ein und betätigen sie die START-Taste.

Nach Beendigung der Übung berechnet der Monitor selbst die Ruhezeit in vorwärts laufender Zählung, bis die Zeitdauer erreicht ist, die bei der Programmierung der Übung eingegeben wurde. Das bedeutet: Wenn die Übung 45 Sekunden gedauert hat, zählt das Gerät selbst 45 Sekunden vorwärts. Diese entsprechen dem Zeitraum der Ruhephase zwischen zwei Serien.

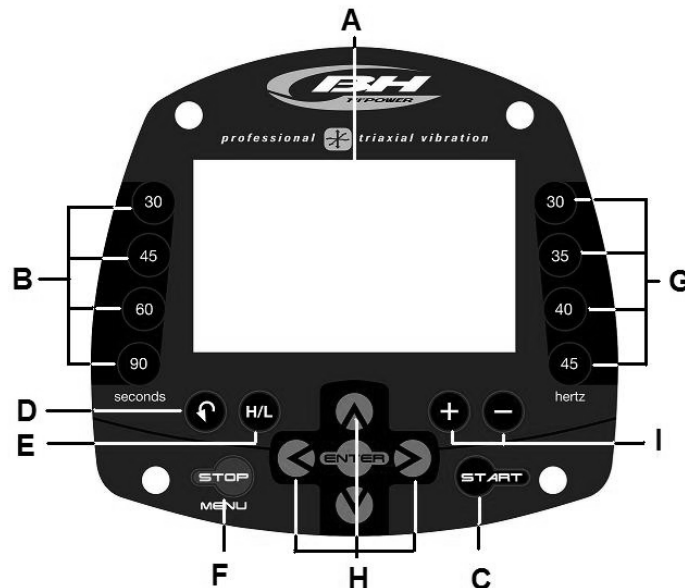
BH BEHÄLT SICH DAS RECHT VOR, DIE SPEZIFIZIERUNGEN SEINER PRODUKTE OHNE VORHERIGE ANKÜNDIGUNG ZU ÄNDERN.

Für Nachfragen aller Art stehen wir Ihnen gerne zur Verfügung. Rufen Sie unseren Kundendienst an:

+34 902 170 258

service@bhfitness.es

Português



ELIMINAÇÃO DO SEU ANTIGO APARELHO

1. Quando este símbolo de latão cruzado estiver afixado a um produto Fig.1, significa que o produto é abrangido pela Directiva Europeia 2002/96/EC.

2. Todos os produtos eléctricos e electrónicos devem ser eliminados separadamente do lixo doméstico através de pontos de recolha designados, facilitados pelo governo ou autoridades locais.

3. A eliminação correcta do seu aparelho antigo ajuda a evitar potenciais consequências negativas para o ambiente e para a saúde humana.

4. Para obter informações mais detalhadas acerca da eliminação do seu aparelho antigo, contacte as autoridades locais, um serviço de eliminação de resíduos ou a loja onde comprou o produto.

ELEMENTOS DO MONITOR.-

A: Neste ecrã é apresentada a informação do exercício.

Este monitor electrónico dispõe de 19 botões ou teclas:

B: Botões ou teclas de acesso rápido a Tempo (30- 45- 60- 90 segundos).

C: START.- Tecla de início de programas.

D: Para trás - Teclas de retrocesso para o menu anterior.

E: H/L.- Ajustes de amplitude, H: Amplitude alta; L: Amplitude baixa.

F: STOP/MENU.- Tecla de paragem da máquina se estiver a funcionar ou de regresso ao menu principal se estiver parada.

G: Botões ou teclas de acesso rápido à Frequência (30Hz.- 35Hz.- 40Hz.- 45Hz.).

H: ENTER e botões de navegação nos menus HORIZONTALIS◀▶ e VERTICAIS▲▼.

I: +/-. Teclas de aumento ou diminuição da frequência.

COLOCAÇÃO EM FUNCIONAMENTO.-

1 Ligue o terminal do cabo de ligação eléctrica (63) ao terminal (M) da coluna - Fig.2.

O outro terminal do cabo de ligação deve ser ligado à electricidade (220V). Coloque o interruptor (L) na posição (I) - Fig.2.

2. Carregue na tecla OFF/ON, seleccione o tempo, a frequência e a amplitude desejada. Carregue na tecla START e, após uns segundos, a plataforma começará a funcionar.

3. Se não tiver realizado qualquer selecção de parâmetros (Tempo, Frequência e Amplitude), o sistema predefinido é de 30 segundos, 30 Hz. e amplitude baixa.

Durante o funcionamento pode variar o tempo e a frequência, mas **NUNCA MODIFIQUE A AMPLITUDE COM O MOTOR DA PLATAFORMA EM FUNCIONAMENTO.**

Nota:

É normal que, ao iniciar a rotação dos motores de vibração, se oiça um pequeno ruído de batimento mecânico que será eliminado no momento em que o motor tiver atingido as rotações de trabalho.

Do mesmo modo, se ao parar o motor este se encontrar com poucas rotações, também ouvirá um pequeno batimento, que se elimina no momento em que o motor tenha parado de rodar.

4. Em qualquer momento do funcionamento pode parar a plataforma com a tecla STOP.

TECLADO AUXILIAR NA COLUNA.-

Esta plataforma dispõe de um teclado auxiliar - Fig.3, próximo da plataforma inferior, para facilitar as mudanças de frequências e tempos quando está a realizar os exercícios inferiores, sem ter que mudar de posição ou que se levantar.

Estas teclas existem em duplicado, correspondendo ao teclado principal do monitor:

P.- START - Colocação em funcionamento.

R.- OFF/ON - Acender ou apagar o monitor.

T.- RESET Início de programas, tempo.

TREINO.-

As variáveis que intervêm no exercício são 3:

- **Tempo:** Mede em segundos a duração do exercício.

- **Frequência (Intensidade):** Representa o número de vibrações emitidas por segundo. Este modelo oferece a possibilidade de seleccionar entre: **30, 35, 40 e 45Hz.**

- **Amplitude:** Dimensão de cada ciclo oscilatório. Mede em milímetros a altura total da deslocação de pico a pico.

O modelo YV30R tem a possibilidade de eleger entre dois níveis:

- **Baixa (L):** 1 a 2mm.

- **Alto (H):** 3 a 4mm.

A posição básica para trabalhar com a plataforma é comum a todas elas e indica-se em seguida:

- Mãos apoiadas.
- Costas directas.
- Pés paralelos à altura dos ombros.
- Joelhos flectidos, formando um ângulo de 120° na parte posterior.
- Segurar o guiador de maneira suave, apenas para manter o equilíbrio
- Não deixar todo o peso assentar nos calcanhares.



Esta posição deve permitir-lhe estar cómodo ao usar a plataforma.

Se sentir algum incómodo (vibrações excessivas na cabeça, transtornos na visão) pode ser suficiente mover a pressão do seu corpo, levantando os calcanhares até encontrar o ponto de equilíbrio.



Se não tiverem desaparecido os sintomas, deverá reduzir a frequência de vibração, a amplitude ou o tempo.

É fundamental começar a utilizar a plataforma de vibração de maneira progressiva para ir aumentando a tolerância psicológica e o grau de adaptação ao estímulo vibratório.

É aconselhável realizar as primeiras sessões com tempos de aplicação breves (não mais que 30 segundos, usando uma baixa frequência e mínima amplitude).

O ecrã dispõe de 3 modos de treino:

1.- MODO “QUICK START” (INÍCIO RÁPIDO)

Recomendamos este modo de treino para utilizadores avançados.

Ao ligar a máquina, a opção QUICKSTART está activa por defeito (letras de cor vermelha). Confirme a selecção premindo “ENTER”.

O monitor apresentará um gráfico central com a postura inicial.

Selecione a frequência, o tempo e a amplitude do exercício, usando para o efeito as teclas (B e G) situadas em ambos os lados do ecrã e a tecla de H/L.

Se desejar, pode seleccionar os intervalos de tempo intermédios premindo as teclas “MAIS+” ou “MENOS-” situadas na parte inferior direita do monitor.

Depois de seleccionados estes 3 parâmetros (Tempo, Amplitude e Frequência), adopte a postura de treino desejada e prima o botão START.

Uma vez em funcionamento, se premir a tecla MENU/STOP, a plataforma detém-se e, premindo as teclas “MAIS+” ou “MENOS-”, poderá aumentar ou diminuir o nível de frequência do exercício.

Premindo a tecla START, a plataforma voltará a iniciar o funcionamento com a nova configuração de intensidade seleccionada.

Em seguida, é apresentada uma tabela de treino, recomendada com o objectivo de conseguir que o seu corpo gradualmente se habitue às vibrações:

Semanas 1ª a 3ª			
Frequência 30Hz. • Amplitude Baixa			
8 séries de vibração de 30 seg. com 30 seg. de recuperação depois de cada série e 4 minutos de descanso a meio da sessão (após 4 séries)			
SÉRIE	Seg.	SÉRIE	Seg.
Série 1	30	Serie 5	30
Recuperar	30	Recuperar	30
Série 2	30	Serie 6	30
Recuperar	30	Recuperar	30
Série 3	30	Serie 7	30
Recuperar	30	Recuperar	30
Série 4	30	Serie 8	30
Descanso a meio: 4-5 minutos			

Semanas 4ª a 9ª			
Frequência 35Hz. • Amplitude Baixa			
10 séries de vibração de 30 seg. com 30 seg. de recuperação depois de cada série e 4 minutos de descanso a meio da sessão (após 5 séries)			
SÉRIE	Seg.	SÉRIE	Seg.
Série 1	30	Serie 6	30
Recuperar	30	Recuperar	30
Série 2	30	Serie 7	30
Recuperar	30	Recuperar	30
Série 3	30	Serie 8	30
Recuperar	30	Recuperar	30
Série 4	30	Serie 9	30
Recuperar	30	Recuperar	30
Série 5	30	Serie10	30
Descanso a meio: 4-5 minutos			

Semanas 10ª a 19ª			
Frequência 30Hz. • Amplitude Haute			
10 séries de vibração de 30 seg. com 30 seg. de recuperação depois de cada série e 4 minutos de descanso a meio da sessão (após 5 séries)			
SÉRIE	Seg.	SÉRIE	Seg.
Série 1	30	Serie 6	30
Recuperar	30	Recuperar	30
Série 2	30	Serie 7	30
Recuperar	30	Recuperar	30
Série 3	30	Serie 8	30
Recuperar	30	Recuperar	30
Série 4	30	Serie 9	30
Recuperar	30	Recuperar	30
Série 5	30	Serie10	30
Descanso a meio: 4-5 minutos			

Recomenda-se não superar os 90 segundos seguidos numa série, a não ser que se trabalhe com frequência e amplitude mínima.

Os tempos de recuperação entre as séries devem ser pelo menos iguais ao tempo que se trabalhou (exercício de 30 segundos requer pelo menos 30 segundos de repouso).

As vibrações de 40, 45 Hz. são utilizadas para pessoas com peso acima de 90Kg. e a amplitude alta é para pessoas com muito treino.

2.- MODO MANUAL

No menu principal, seleccione a opção "MANUAL" com as teclas "Para cima▲" ou "Para baixo▼". Prima "ENTER" para confirmar a sua selecção.

Será apresentado um novo ecrã com 4 opções: STRENGTH (Força), MASSAGE (Massagem), STRETCHING (Estiramentos) e OLDER PEOPLE (Pessoas idosas).

Selecione a opção com as setas "Para cima▲" ou "Para baixo▼" e prima a tecla "ENTER"

Quando seleccionar força, massagem ou estiramentos, será exibido um novo ecrã no qual poderá escolher a zona do corpo a trabalhar:

Trem inferior (músculos marcados com cor laranja),

Zona média (músculos marcados com cor azul)

Trem superior (músculos marcados com cor verde),

Selecione com as teclas "Esquerda◀" ou "Direita▶" e confirme a sua selecção premindo a tecla "ENTER".

Em seguida, será apresentada uma série de exercícios disponíveis para trabalhar a zona específica seleccionada.

Prima as teclas "Esquerda◀" ou "Direita▶" para consultar os exercícios disponíveis e confirme a sua selecção premindo a tecla "ENTER".

No novo ecrã poderá seleccionar os seguintes parâmetros:

Tempo (teclas (B) situadas na parte esquerda do monitor ou as teclas "MAIS+" ou "MENOS-", situadas na parte inferior direita).

Amplitude (alta H ou baixa L; cuja tecla está situada na parte inferior esquerda do monitor).

Frequência do exercício (teclas (G), situadas no lado direito do monitor). Uma vez estabelecidos os 3 parâmetros, adopte a postura de treino e prima a tecla START. A máquina iniciará o funcionamento.

No entanto, se seleccionar a quarta opção, OLDER PEOPLE (Pessoas Idosas), o monitor oferecerá uma só posição de exercício (a posição básica ou de segurança, que é a aconselhada para pessoas idosas, ver figura em anexo) e apenas poderá modificar o parâmetro de tempo.



Para seleccionar o tempo, prima as teclas (B) ou as teclas "MAIS+" e "MENOS-" (situadas na parte inferior direita do monitor).

Depois de seleccionado o tempo, adopte a postura de treino e prima a tecla START, a máquina iniciará o funcionamento.

Depois de iniciado o exercício, premindo a tecla MENU/STOP, a plataforma passa ao modo PAUSE (Pausa). Premindo a tecla START, a plataforma voltará a entrar em funcionamento, continuando a sua sessão.

NOTA: Uma vez começado o exercício, as teclas MAIS+ e "MENOS-", modificarão a frequência do exercício.

3.- MODO PERFIS PRÉ-DETERMINADOS:

Estando a plataforma parada, premindo a tecla MENU/STOP acede ao menu principal. Selecione com as teclas "PARA CIMA▲" "PARA BAIXO▼" o nível de intensidade do seu treino: BEGGINER (Iniciação), MÉDIUM (Intermédio) ou ADVANCE (Avançado).



- BEGGINER (Iniciação):
 - Amplitude baixa (L) e Frequência de 30 Hertz.
- MEDIUM (Intermédio):
 - Amplitude baixa (L) e Frequência de 40 Hertz.
- ADVANCE (Avançado):
 - Amplitude alta (H) e Frequência de 45 Hertz.

Prima “ENTER” para confirmar a sua selecção.

No novo ecrã, seleccione o tipo de treino que deseja realizar: STRENGTH (Força), MASSAGE (Massagem), STRETCHING (Estiramentos) e OLDER PEOPLE (Pessoas idosas).
Confirme premindo a tecla “ENTER”.

Selecione com as teclas “DIREITA▶” ou “ESQUERDA◀” a parte do corpo que deseja trabalhar (Trem inferior, Zona média ou Trem superior).
Confirme a sua selecção premindo a tecla “ENTER”.

Em seguida, prima as teclas “Esquerda▶” ou “Direita◀” para consultar os exercícios disponíveis e confirme a sua selecção premindo a tecla “ENTER”.

Será exibido um novo ecrã, no qual apenas poderá alterar o parâmetro Tempo, uma vez que os parâmetros de amplitude e frequência foram assumidos por defeito ao seleccionar o nível.

Uma vez estabelecido o tempo com as teclas (B) da esquerda do monitor ou com as teclas MAIS+” ou “MENOS–”, adopte a postura de treino que é apresentada no ecrã e prima a tecla START.

Quando finalizar o exercício, o próprio monitor calcula o tempo de descanso como uma conta crescente até chegar ao tempo programado para o exercício. Ou seja, se o exercício durou 45 segundos, a própria máquina faz uma contagem crescente de 45 segundos, que é o período de tempo que deve permanecer em descanso entre cada série de exercícios.

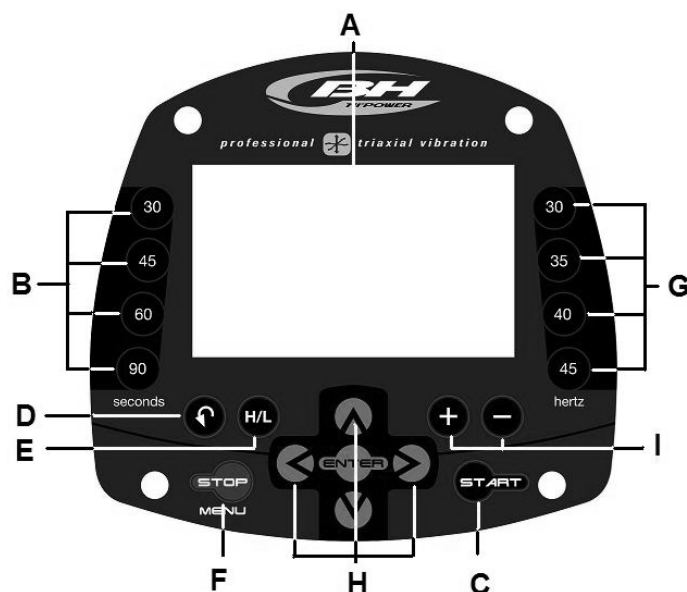
BH RESERVA O DIREITO DE PODER MODIFICAR AS ESPECIFICAÇÕES DOS SEUS PRODUTOS SEM PRÉVIO AVISO.

Para qualquer consulta, não duvide em pôr-se em contacto, chamando ao número de telefone:

+34 902 170 258

service@bhfitness.es

Italiano



SMALTIMENTO DELLE APPARECCHIATURE OBSOLETE.-

1. Quando su un prodotto è riportato il simbolo di un bidone della spazzatura barrato da una croce Fig.1, significa che il prodotto è coperto dalla direttiva europea 2002/96/EC.

2. Tutti i prodotti elettrici ed elettronici dovrebbero essere smaltiti separatamente rispetto alla raccolta differenziata municipale, mediante impianti di raccolta specifici designati dal governo o dalle autorità locali.

3. Il corretto smaltimento delle apparecchiature obsolete contribuisce a prevenire possibili conseguenze negative sulla salute umana e sull'ambiente.

4. Per informazioni più dettagliate sullo smaltimento delle apparecchiature obsolete, contattare il comune, il servizio di smaltimento rifiuti o il negozio in cui è stato acquistato il prodotto.

ELEMENTI DEL MONITOR.-

A: Il display visualizza le informazioni dell'esercizio.

Il presente monitor elettronico è dotato di 19 pulsanti o tasti:

B: Di pulsanti o tasti di accesso rapido per il Tempo (30-45-60-90 secondi).

C: START.- Tasto d'inizio programmi.

D: Indietro.- Pulsanti per ritornare al menù precedente.

E: H/L- Regolazioni di ampiezza, H: Ampiezza alta; L: Ampiezza bassa.

F: STOP/MENU- Pulsante di arresto se la macchina è in funzione o di ritorno al menù principale se la macchina è ferma.

G: Pulsanti o tasti per l'accesso rapido della Frequenza (30Hz. – 35 Hz.- 40Hz.- 45Hz.).

H: ENTER e pulsanti di navigazione nei menù ORIZZONTALI ◀ ▶ e VERTICALI ▲ ▼.

I: +/-. Pulsanti di incremento o diminuzione della frequenza.

AVVIAMENTO.-

1 Collegare il terminale del cavo per la connessione elettrica (63) al terminale (M) della colonna Fig. 2.

Collegare l'altro terminale del cavo di connessione elettrica alla rete elettrica (220V). Inserire l'interruttore (L) in posizione (I).

2. Premere il tasto OFF/ON, selezionare il tempo, la frequenza e l'ampiezza preferiti. Premere il tasto START e trascorsi alcuni secondi la piattaforma inizierà a funzionare.

3. Se non è stata effettuata nessuna selezione dei parametri (Tempo, Frequenza e Ampiezza) il sistema per difetto stabilisce 30 secondi, 30 Hz e ampiezza bassa. Durante il funzionamento, il tempo e la frequenza possono essere cambiati, **NON SI PUÒ MODIFARE MAI L'AMPIEZZA CON IL MOTORE DELLA PIATTAFORMA IN FUNZIONE.**

Nota:

È normale che quando iniziano a girare i motori, a causa della vibrazione si sente un piccolo rumore, come dei colpetti meccanici all'inizio del giro del motore, che scomparirà quando il motore ha raggiunto le rivoluzioni di esercizio.

Uguualmente, quando il motore è in procinto di fermarsi, a causa delle basse rivoluzioni si potrà udire in quell'istante un breve colpo, che scompare quando il motore ha smesso di girare.

4. Durante il funzionamento la piattaforma può essere fermata selezionando il tasto STOP.

TASTIERA AUSILIARE SULLA COLONNA.-

Questa piattaforma è dotata di una tastiera ausiliare Fig.3, vicino alla piattaforma ausiliare, che le permetterà di cambiare le frequenze ed il tempo più facilmente mentre eseguite gli esercizi inferiori, evitando in questo modo di cambiare di posizione o di

alzarsi.

Questi tasti sono ripetuti ossia corrispondono a quelli sulla tastiera principale del monitor.

P.- START Avviamento.

R.- OFF/ON Accensione o spegnimento del monitor.

T.- RESET Inizio programmi, il tempo.

ALLENAMENTO.-

Le variabili che intervengono nell'esercizio sono 3:

- **Tempo:** Misura in secondi la durata dell'esercizio.

- **Frequenza** (Intensità): Rappresenta il numero di vibrazioni per secondo misurate in Hertz

Questo modello offre la possibilità di selezionare fra: **30, 35, 40, e 45Hz.**

- **Ampiezza:** Dimensione di ogni ciclo oscillatorio. Misura in millimetri lo spostamento dell'onda di picco

Il modello YV30R ha la possibilità di scegliere tra due livelli:

- **Bassa (L):** 1 a 2 mm.

- **Alta (H):** 3 a 4mm.

La posizione di base per esercitarsi con la pedana è indicata qui di seguito:

- Mani appoggiate.

- Spalla dritta.

Piedi paralleli all'altezza delle spalle.

- Ginocchia flesse formando un angolo di 120° nella parte posteriore.



In questa posizione è importante sentirsi a proprio agio mentre si usa la pedana.

In caso di malessere (vibrazione eccessiva nella testa, disturbi alla vista, vertigini, ecc...) è sufficiente modificare la posizione del vostro corpo sia piegando le gambe o alzando i talloni e spostando il vostro peso in avanti.



Se i disturbi non scompaiono si dovrà ridurre la frequenza della vibrazione, il tempo o l'ampiezza.

È importante iniziare ad usare la pedana vibrante in modo progressivo per aumentare gradualmente la tolleranza psicologica e il grado di adattabilità allo stimolo vibratorio.

Si consiglia di iniziare con tempi di applicazione brevi (non più di 30 secondi, usando una frequenza bassa e una ampiezza minima).

Questo display ha 3 modalità di allenamento:

1.- MODALITÀ “QUICK START” (INIZIO RAPIDO)

Raccomandiamo questa modalità di allenamento per utenti avanzati

Quando si accende la macchina, l'opzione QUICKSTART è attiva per default (lettere in rosso). Confermare la selezione premendo il tasto ENTER. Il display visualizzerà una figura centrale con la posizione di partenza. Selezionare la frequenza, il tempo e l'intensità dell'esercizio utilizzando i tasti (B e G) posizionati su entrambi i lati del display e i tasti H/L.

È possibile selezionare intervalli di tempo intermedi premendo i tasti "PIÙ+" o "MENO-" situati sul monitor in basso a destra.

Dopo aver selezionato questi 3 parametri (tempo, intensità e frequenza), mettersi nella posizione di allenamento desiderata e premere il tasto START.

Mentre la macchina è in funzione, è possibile arrestarla premendo il tasto MENU/STOP ed è possibile aumentare o diminuire il livello di frequenza dell'esercizio premendo i tasti "PIÙ+" o "MENO-".

Premendo il tasto START, la macchina si azionerà con la nuova configurazione di intensità selezionata.

Qui di seguito troverete una tabella per un allenamento su misura per fare in modo che il vostro corpo si abitui gradualmente alle vibrazioni:

Dalla 1ª alla 3ª settimana			
Frequenza 30Hz. • Ampiezza Bassa			
8 serie di vibrazione di 30 sec. Con 30 sec. di recupero (riposo) dopo ogni serie e 4 minuti di riposo a metà della sessione (dopo 4 serie)			
SERIE	Sec.	SERIE	Sec.
Serie 1	30	Serie 5	30
Recuperare	30	Recuperare	30
Serie 2	30	Serie 6	30
Recuperare	30	Recuperare	30
Serie 3	30	Serie 7	30
Recuperare	30	Recuperare	30
Serie 4	30	Serie 8	30
Riposo a metà della sessione: 4-5 minuti			

Dalla 4ª alla 9ª settimana			
Frequenza 35Hz. • Ampiezza Bassa			
10 serie di vibrazione di 30 sec. Con 30 sec. di recupero (riposo) dopo ogni serie e 5 minuti di riposo a metà della sessione (dopo 5 serie)			
SERIE	Sec.	SERIE	Sec.
Serie 1	30	Serie 6	30
Recuperare	30	Recuperare	30
Serie 2	30	Serie 7	30
Recuperare	30	Recuperare	30
Serie 3	30	Serie 8	30
Recuperare	30	Recuperare	30
Serie 4	30	Serie 9	30
Recuperare	30	Recuperare	30
Serie 5	30	Serie 10	30
Riposo a metà della sessione: 4-5 minuti			

Dalla 10ª alla 19ª settimana			
Frequenza 35Hz. • Ampiezza Alta			
10 serie di vibrazione di 30 sec. Con 30 sec. di recupero (riposo) dopo ogni serie e 5 minuti di riposo a metà della sessione (dopo 5 serie)			
SERIE	Sec	SERIE	Sec
Serie 1	30	Serie 6	30
Recuperare	30	Recuperare	30
Serie 2	30	Serie 7	30
Recuperare	30	Recuperare	30
Serie 3	30	Serie 8	30
Recuperare	30	Recuperare	30
Serie 4	30	Serie 9	30
Recuperare	30	Recuperare	30
Serie 5	30	Serie 10	30
Riposo a metà della sessione: 4-5 minuti			

Si raccomanda di non superare i 90 secondi continuati in una serie salvo quando si lavora con la frequenza e l'ampiezza minima.

I tempi di recupero tra le serie devono essere almeno uguali al tempo di durata dell'allenamento (Esempio: Un esercizio di 30 secondi richiede almeno 30 secondi di riposo).

Le frequenze di 40 e 45 Hz. potranno essere usate da persone con un peso superiore ai 90 kg o allenate e l'ampiezza alta è solo per persone già allenate.

2.- MODALITÀ MANUALE

Nel menù principale selezionare l'opzione "MANUAL" con i tasti "SU▲" e "GIÚ▼". Premere "ENTER" per confermare la selezione.

Verrà visualizzata una nuova schermata con 4 opzioni: STRENGTH (potenza), MASSAGE (massaggi), STRETCHING (stiramento) e OLDER PEOPLE (per persone anziane).

Selezionare l'opzione desiderata utilizzando le frecce "SU▲" e "GIÚ▼" e premere "ENTER".

Se si seleziona *potenza*, *massaggi* e *stretching*, verrà visualizzata una nuova schermata in cui sarà possibile scegliere su quale parte del corpo lavorare:

- Parte inferiore (muscoli contrassegnati in arancione),
- Zona media (muscoli contrassegnati in blu)
- Parte superiore (muscoli contrassegnati in verde).

Selezionare i tasti "Sinistra◀" e "Destra▶" e confermare la scelta premendo il tasto "ENTER".

In seguito verranno mostrati una serie di esercizi disponibili per lavorare la parte del corpo selezionata.

Premere il tasto "Sinistra◀" per consultare gli esercizi disponibili e confermare la scelta premendo il tasto "ENTER".

Sulla nuova schermata sarà possibile selezionare i parametri:

Tempo (tasto (B) situato sul lato sinistro del monitor o i tasti "PIÚ+" o "MENO-", situati nella parte inferiore destra).

Intensità (alta H o bassa L, il cui tasto si trova sul monitor in basso a sinistra). **Frequenza** dell'esercizio (tasto (G), situato a destra del monitor).

Dopo aver fissato i 3 parametri, assumere la posizione di allenamento e premere il tasto START per avviare la macchina.

Tuttavia, se si seleziona la quarta opzione "OLDER PEOPLE" il monitor fornirà un'unica posizione di esercizio (la posizione di base o di sicurezza, che è raccomandata alle persone anziane: vedere figura sotto) e si potrà modificare solo il parametro tempo.



Per selezionare il tempo premere il tasto (B) o i tasti "PIÚ+" o "MENO-" (situati sul monitor in basso a destra).

Dopo aver selezionato il tempo, assumere la posizione di allenamento e premere il tasto START e la macchina si avvierà.

Una volta cominciato l'esercizio, se si preme il tasto MENU/STOP, la macchina passa a modalità PAUSE (Pausa). Se si preme di nuovo il tasto START, la macchina ricomincia a funzionare, continuando la sessione impostata.

NOTA: Una volta cominciato l'esercizio, con i tasti "PIÚ+" o "MENO-" si potrà modificare la frequenza dell'esercizio.

3.- MODALITÀ PROFILI PREDEFINITI

Mentre la macchina è ferma, premendo il tasto MENU/STOP è possibile accedere al menù principale. Selezionare con i tasti "SU▲" "GIÚ▼" il livello d'intensità dell'allenamento: BEGINNER (Base), MEDIUM (Intermedio) o ADVANCE (Avanzato).

- BEGINNER (Base):
 - Intensità bassa (L) e frequenza di 30 Hertz.
- MEDIUM (Intermedio):
 - Intensità bassa (L) e frequenza di 40 Hertz.



VIBROBOOST GS

YV30R

- ADVANCE (Avanzato):
- Intensità elevata (H) e frequenza di 45 Hertz.

Premere ENTER per confermare la selezione.

Sulla nuova schermata selezionare il tipo di allenamento che si vuole eseguire: STRENGTH (potenza), MASSAGE (massaggi), STRETCHING (stiramento) e OLDER PEOPLE (per persone anziane). Confermare con ENTER.

Selezionare con i tasti “DESTRA▶” e “SINISTRA◀” la parte del corpo su cui lavorare (parte inferiore, zona media, parte superiore). Confermare la selezione premendo il tasto ENTER.

In seguito premere i tasti “DESTRA▶” e “SINISTRA◀” per visualizzare gli esercizi e confermare la selezione premendo il tasto “ENTER”.

Verrà visualizzata una nuova schermata in cui sarà possibile modificare solo il parametro tempo, dato che i parametri intensità e frequenza saranno impostazioni predefinite quando si seleziona il livello.

Una volta selezionato il tempo con i tasti (B) sulla sinistra del monitor o i tasti “PIÙ+” o “MENO-” assumere la posizione di allenamento che si visualizza sul display e premere il tasto START.

Quando l'esercizio sarà terminato, il display calcolerà il tempo di defaticamento seguendo un conteggio in avanti pari a quello dello svolgimento dell'esercizio stesso: questo significa che, se l'esercizio è durato 45 secondi, la macchina conterà 45 secondi, che è il tempo di pausa necessario tra una serie e l'altra.

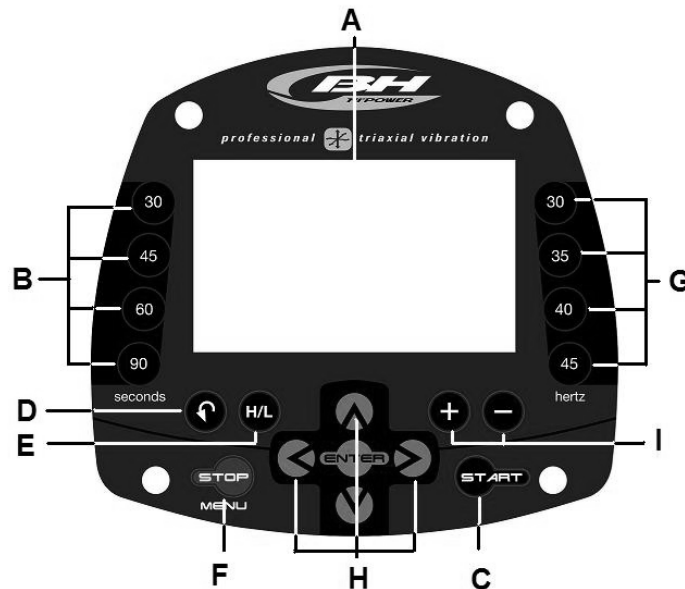
BH SI RISERVA IL DIRITTO DI MODIFICARE LE SPECIFICHE DEI SUOI PRODOTTI SENZA AVVERTIMENTO PREVIO.

Per qualsiasi domanda, non dubiti nel mettersi in contatto chiamando al numero di telefono:

800-046137

assistenza@sportalliance.it

Nederlands



UW OUDE TOESTEL WEGDOEN.-

1. Als het symbool met de doorgekruiste verrijdbare afvalbak op een product staat Fig.1, betekent dit dat het product valt onder de Europese Richtlijn 2002/96/EC.

2. Elektrische en elektronische producten mogen niet worden meegegeven met het huishoudelijk afval, maar moeten worden ingeleverd bij speciale inzamelingspunten die door de lokale of landelijke overheid zijn aangewezen.

3. De correcte verwijdering van uw oude toestel helpt negatieve gevolgen voor het milieu en de menselijke gezondheid voorkomen.

4. Wilt u meer informatie over de verwijdering van uw oude toestel? Neem dan contact op met uw gemeente, de afvalophaaldienst of de winkel waar u het product hebt gekocht.

MONITORELEMENTEN.-

A: Dit weergavescherm toont informatie over de oefening

De elektronische monitor heeft 19 drukknoppen of toetsen.

B: Drukknoppen voor snelle toegang of sneltoetsen voor tijdsinstellingen (30-45-60-90 seconden).

C: START.- Programmastarttoets.

D: Terug.- Toets om naar het vorige menu te gaan.

E: H/L.- Amplitude-instellingen, H: Hoge amplitude, L: Lage amplitude.

F: STOP/MENU.- Toets om het toestel te stoppen als het werkt of terug te keren naar het hoofdmenu als het gestopt is.

G: Sneltoetsen of –knoppen voor de frequentie-instelling (30Hz.- 35Hz.- 40Hz.- 45Hz)

H: ENTER en HORIZONTAAL ◀ ▶ en VERTICAAL ▲ ▼ menunavigatieknoppen.

I: +/-. Toetsen om de frequentie te verhogen of verlagen.

OPSTARTEN.-

1 Steek de netsnoerkabel (63) in het contact (M) op de kolom, Fig.2.

Het andere uiteinde van het snoer wordt in een stopcontact (220V) gestoken. Stel schakelaar (L) in op positie (I).

2. Druk op de ON/OFF-toets, selecteer de gewenste tijd, frequentie en amplitude. Druk op START, waarna het platform na een paar seconden gestart wordt.

3. Als u geen instellingen geselecteerd hebt (Tijd, Frequentie en Amplitude), wordt het systeem standaard ingesteld op 30 seconden, 30 Hz en lage amplitude.

U kunt de tijds- en frequentie-instellingen wijzigen tijdens het gebruik, maar **WIJZIG DE AMPLITUDE-INSTELLING NOOIT TERWIJL DE MOTOR VAN HET PLATFORM LOOPT.**

Opmerking: Een mechanisch klopgeluid is normaal wanneer de vibratiemotoren voor het eerst beginnen te draaien. Het zal stoppen zodra de motoren de werkingssnelheid bereikt hebben.

Op overeenkomstige wijze zult u ook dit kloppende geluid horen naarmate de motor in snelheid afneemt nadat deze is uitgeschakeld, maar dit geluid zal stoppen zodra de motor tot stilstand is gekomen.

4. U kunt het platform op elk gewenst ogenblik stoppen door op STOP te drukken.

HULPTOETSENBORD OP DE KOLOM.-

Dit platform heeft een hulptoetsenbord, Fig.3, dichtbij de basis van het platform. Dit biedt u de mogelijkheid de instellingen te veranderen tijdens het doen van lage oefeningen, zonder van positie hoeven te veranderen of op te staan.

Genoemde toetsen zijn kopieën van het hoofdtoetsenbord op de monitor.

P.- START Start het platform

R.- ON/OFF Schakel de monitor in of uit.

T.- RESET Programmastart, tijd.

TRAINING.-

Er zijn 3 trainingsvariabelen:

• **Tijd:** meet in seconden de duur van de oefening.

• **Frequentie** (intensiteit): toont het aantal trillingen per seconde. Dit model biedt de mogelijkheid om te kiezen uit: **30, 35, 40 en 45Hz.**

• **Amplitude:** hoogte van elke trillingscyclus. Piekverplaatsing gemeten in millimeters. Op model YV30R kunt u kiezen tussen 2 mogelijkheden:

- **Laag (L):** Verplaatsing van 1 tot 2 mm.
- **Hoog (H):** Verplaatsing van 3 tot 4 mm.

De basishouding bij het oefenen op het platform is als volgt:

- Handsen ondersteund
- Rechte rug
- Voeten parallel en op schouderbreedte
- Knieën gebogen, een hoek van 120° aan de achterzijde vormend
- Het stuur net genoeg vasthouden, niet vastgrijpen, om het evenwicht te bewaren
- Plaats niet al uw gewicht op uw hielen.



Deze positie laat u zich comfortabel voelen tijdens het gebruik van het platform.

Als u enig ongemak ervaart (overmatig schudden van het hoofd, verminderd gezichtsvermogen), moet u mogelijk het gewicht van uw lichaam verplaatsen door uw hielen op te tillen totdat u een evenwichtspunt vindt.

Als de bovenstaande symptomen aanhouden, moet u wellicht de frequentie, amplitude of tijdsinstellingen verminderen.

Het is essentieel dat u het trillingsplatform op een geleidelijke manier gaat gebruiken teneinde de tolerantie en het niveau van het aanpassingsvermogen van het lichaam voor de trillingsbehandeling te verhogen.



Het is raadzaam om te beginnen met korte sessies (niet langer dan 30 seconden, ingesteld op de minimale amplitude bij een frequentie van 30 Hz.

De monitor heeft 3 trainingsstanden:

1.- “QUICK START”-STAND (SNELSTART)

Deze trainingsstand wordt aanbevolen voor gevorderde gebruikers.

De optie QUICKSTART is de standaard instelling wanneer het toestel wordt ingeschakeld (rood gekleurde letters). Bevestig de instelling door op “ENTER” te drukken.

De monitor zal een centrale grafiek weergeven met de startpositie.

Selecteer de frequentie, tijd en duur van de oefening met behulp van de toetsen (B en G) aan beide zijden van het weergavescherm, en met behulp van de H/L-toets.

Indien u dat wilt, kunt u intermediaire tijdsintervallen selecteren door op de toetsen “MEER+” of “MINDER-” aan de rechteronderzijde van de monitor te drukken. Zodra u deze 3 instellingen (Tijd, Amplitude en Frequentie) hebt ingesteld, neem de trainingspositie aan en druk op de knop START.

Indien u op de toets MENU/STOP drukt nadat het toestel gestart is, stopt het platform. Door daarna op de toetsen “MEER+” of “MINDER-” te drukken, kunt u het frequentieniveau van de oefening verhogen of verlagen.

Druk op de toets START om het platform opnieuw te starten met de nieuwe intensiteitsinstellingen.

Hieronder is een aanbevolen trainingstabel weergegeven om uw lichaam geleidelijk aan de vibraties te laten wennen:

Week 1 t/m 3
Frequentie 30 Hz. • Amplitude laag L
8 trillingssets van 30 seconden elk, met 30 seconden rust na elke set en 4 minuten rust halverwege de sessie (na set 4).

SERIE	Sec	SERIE	Sec
Serie 1	30	Serie 5	30
Herstel	30	Herstel	30
Serie 2	30	Serie 6	30
Herstel	30	Herstel	30
Serie 3	30	Serie 7	30
Herstel	30	Herstel	30
Serie 4	30	Serie 8	30
Rust halverwege: 4-5 minuten			

Week 4 t/m 9			
Frequentie 35 Hz. • Amplitude laag L			
10 trillingssets van 30 seconden elk, met 30 seconden rust na elke set en 5 minuten rust halverwege de sessie (na set 5).			
SERIE	Sec	SERIE	Sec
Serie 1	30	Serie 6	30
Herstel	30	Herstel	30
Serie 2	30	Serie 7	30
Herstel	30	Herstel	30
Serie 3	30	Serie 8	30
Herstel	30	Herstel	30
Serie 4	30	Serie 9	30
Herstel	30	Herstel	30
Serie 5	30	Serie 10	30
Rust halverwege: 4-5 minuten			

Week 10 t/m 19			
Frequentie 30 Hz. • Amplitude hoog H			
10 trillingssets van 30 seconden elk, met 30 seconden rust na elke set en 5 minuten rust halverwege de sessie (na set 5).			
SERIE	Sec	SERIE	Sec
Serie 1	30	Serie 6	30
Herstel	30	Herstel	30
Serie 2	30	Serie 7	30
Herstel	30	Herstel	30
Serie 3	30	Serie 8	30
Herstel	30	Herstel	30
Serie 4	30	Serie 9	30
Herstel	30	Herstel	30
Serie 5	30	Serie 10	30
Rust halverwege: 4-5 minuten			

Sets die langer dan 90 seconden duren worden niet aanbevolen, tenzij er geoefend wordt bij de minimale instellingen voor frequentie en amplitude. De rusttijden tussen de sets moeten minstens gelijk zijn aan de oefeningstijden (dat wil zeggen 30 seconden oefenen, 30 seconden rust).

Trillingsinstellingen van 40-45 Hz zijn het meest geschikt voor personen die meer wegen dan 90 kg, en hoge amplitude-instellingen voor zeer fitte personen.

2- MANUELE STAND

Gebruik de toetsen “Omhoog▲” of “Omlaag▼” om de instelling “MANUEEL” uit het hoofdmenu te selecteren. Druk op ENTER om de instelling te bevestigen.

Er zal een nieuw scherm verschijnen met 4 opties: STRENGTH (KRACHT), MASSAGE, STRETCHING (STRETCHEN) en OLDER PEOPLE (OUDERE MENSEN).

Gebruik de pijlen “omhoog▲” of “omlaag▼” om de gewenste optie te selecteren en druk dan op “ENTER”.

Indien u Kracht, Massage of Stretchen selecteert, verschijnt er een nieuw scherm waarmee u het gebied van het lichaam waarop zich wilt concentreren kunt selecteren.

Onderlichaam (oranje gemarkeerde spieren),
Middenlichaam (blauw gemarkeerde spieren),

Bovenlichaam (groen gemarkeerde spieren),

Gebruik de toetsen “Links◀” of “Rechts▶” om te selecteren en bevestig vervolgens door op “ENTER” te drukken.

Daarna zal er een serie oefeningen weergegeven worden die beschikbaar zijn om te werken aan het specifieke gekozen lichaamsgebied.

Druk op de toetsen “Links◀” of “Rechts▶” om de beschikbare oefeningen te bekijken en bevestig uw keuze vervolgens door op “ENTER” te drukken.

Op het nieuwe scherm kunt u parameters selecteren voor:

TIJD (Toetsen (B) aan de linkerzijde van de monitor of de toetsen “Meer+” of “Minder-” aan de rechteronderzijde).

Amplitude (Hoog H of Laag L, de toets hiervoor bevindt zich aan linkeronderzijde van de monitor).

Oefeningsfrequentie (Toetsen (G) aan de rechterzijde van de monitor). Zodra u de 3 parameters hebt ingesteld, neem de trainingspositie aan en druk op toets START. Het toestel begint hierna te werken.

Maar als u de vierde optie, OUDERE MENSEN, selecteert, zal de monitor u slechts één oefeningspositie aanbieden (de basis- of veilige positie, aanbevolen voor oudere gebruikers; zie diagram) waarbij alleen de tijdsinstelling kan worden gewijzigd.



Om de tijd te selecteren, drukt u op de toetsen (B) of de toetsen “MEER+” of “MINDER-” (aan de rechteronderzijde van de monitor).

Zodra u de tijd hebt geselecteerd, neem de trainingspositie aan en druk op de toets START, waarna het toestel begint te werken.

Indien u tijdens de oefening op de toets MENU/STOP drukt, schakelt het platform over op de PAUZE-stand. Druk nogmaals op START om het platform weer in te schakelen en verder te gaan met uw oefeningssessie.

OPMERKING: Zodra u bent begonnen met oefenen, worden de toetsen “MEER+” of “MINDER-” gebruikt om het frequentieniveau te wijzigen.

3.- VOORKEUZEPROFIEL-STAND

Terwijl het platform gestopt is, druk op de toets MENU/STOP om toegang te verkrijgen tot het hoofdmenu. Gebruik de toetsen “OMHOOG▲” of “OMLAAG▼” om het intensiteitsniveau van uw oefening te selecteren: BEGINNER, MEDIUM of ADVANCE (GEVORDERD).

- BEGINNER:

- Lage amplitude (L) en frequentie op 30 Hertz.

- MEDIUM:

- Lage amplitude (L) en frequentie op 40 Hertz.



- GEVORDERD:
- Hoge amplitude (L) en frequentie op 45 Hertz.
Druk op ENTER om uw keuze te bevestigen.

Selecteer op het nieuwe scherm het type training dat u wilt doen: STRENGTH (KRACHT), MASSAGE, STRETCHING (STRETCHEN) of OLDER PEOPLE (OUDERE MENSEN).
Bevestig door op "ENTER" te drukken.

Gebruik de toetsen "RECHTS▶" of "LINKS◀" om het lichaamsdeel te kiezen waaraan u wilt werken (onderlichaam, middenlichaam of bovenlichaam).
Bevestig de instelling door op "ENTER" te drukken.

Gebruik nu de toetsen "RECHTS▶" of "LINKS◀" om de beschikbare oefeningen te bekijken en bevestig uw keuze vervolgens door op "ENTER" te drukken.

Op het volgende scherm dat verschijnt kunt u alleen de tijdsinstelling wijzigen, omdat de amplitude en frequentie-instelling vooraf ingesteld zijn voor het niveau dat u hebt gekozen.

Zodra u de tijdsinstelling hebt ingevoerd met behulp van de toetsen (B) links van de monitor of de toetsen "MEER+" of "MINDER-", neem de op het scherm weergegeven trainingspositie aan en druk op de START-toets.

Wanneer de oefening beëindigd is, berekent de monitor de rustperiode door de tijd waarvoor de oefening geprogrammeerd is af te tellen. D.w.z. indien de oefening 45 seconden geduurd heeft, doet het toestel een aftelling van 45 seconden, wat de tijd is die u dient te rusten tussen elke oefeningsset.

BH BEHOUDT ZICH HET RECHT VOOR DE PRODUCTSPECIFICATIES TE VERANDEREN ZONDER VOORAFGAAND BERICHT

Wanneer u vragen heeft, stel u in contact met ons door het klanten-service nummer te bellen:

+34 902 170 258

service@bhfitness.es



MOD. YV 30R

BH HIPOWER SPAIN

EXERCYCLE,S.L.
(Manufacturer)
P.O.BOX 195
01080 VITORIA (SPAIN)
Tel.: +34 945 29 02 58
Fax: +34 945 29 00 49
e-mail: hipower@bhfitness.es
www.bhfitness.com

BH HIPOWER PORTUGAL

MAQUINASPORT, S.A.
Zona Industrial Giesteira Terreirinho
3750-325 Agueda (PORTUGAL)
Tel.: +351 234 729 510
Fax: +351 234 729 519

BH HIPOWER MEXICO

BH Exercycle de México S.A. de CV
Eje 132 / 136
Zona Industrial, 2A Secc.
78395 San Luis Potosi
S:L:P: MEXICO
Tel.: +52 (444) 824 00 29
Fax: +52 (444) 824 00 31
www.bh.com.mx

BH HIPOWER ASIA

No.139, Jhongshan Rd.
Daya Township
Taichung 428, Taiwan. R.O.C.
Tel.: +886 4 25609200
Fax: +886 4 25609280
info@bhasia.com.tw

BH HIPOWER UK

Halliards, Terrington Drive
Newcastle-under-Lyme
Staffordshire ST5 4NB
UK
Tel.: +44 (0)844 335 3988
e-mail: sales@bh-uk.co.uk

BH HIPOWER FRANCE

Tel.: +33 (0)1429 61885
Fax: +33 (0)1429 66851
e-mail: bh.fitness@wanadoo.fr

BH HIPOWER NORTH AMERICA

20155 Ellipse
Foothill Ranch
CA 92610
Tel:+ 1 949 206 0330
Fax:+1 949 206 0350
fitness@bhnorthamerica.com
www.bhnorthamerica.com

BH HIPOWER CHINA

BH China Co., Ltd.
Block A, NO.68, Branch Lane 455, Lane 822,
Zhen Nan RD., Li Zi Yuan, Putuo, Shanghai
200331, P.R.C.
Tel: +86-021-5284 6694
Fax:+86-021-5284 6814

BH SE RESERVA EL DERECHO A MODIFICAR LAS ESPECIFICACIONES DE SUS PRODUCTOS SIN PREVIO AVISO.

SPECIFICATIONS MAY BE CHANGED WITHOUT PRIOR NOTICE DUE TO OUR PROGRAMME OF CONTINUOUS PRODUCT DEVELOPMENT.

BH SE RÉSERVE LE DROIT DE MODIFIER LES SPECIFICATIONS DE SES PRODUITS SANS PRÉAVIS.

BH BEHALT SICH DAS RECHT VOR, ÄNDERUNGEN DER MODELL-ANGABEN OHRE VORHERIGE ANKÜNDIGUNG VORZUNEHMEN.

DATI TECNICI E COMMERCIALI RELATIVI AGLI ARTICOLI DEL PRESENTE CATALOGO POSSONO ESSERE SOGGETTI A VARIAZIONI SENZA ALCUN PREAVVISO.

BH SE RESERVA O DIREITO A MODIFICAÇÃO ESPECIFICAÇÕES DOS SEUS PRODUCTOS SEM PRÉVIO AVISO.

DOOR KONSTANTE PRODUKTVERNIEUWING EN VERBETERING HOUDEN WIJ ONS HET RECHT VAN WIJZIGING VOOR ZONDER VOORAFGAAND BERICHT.